

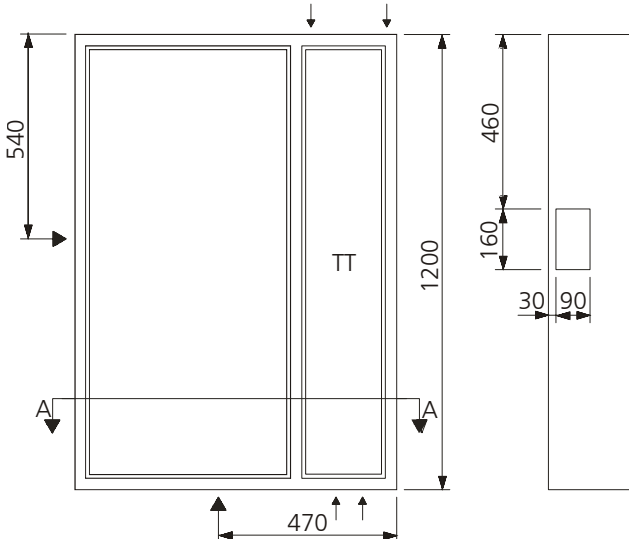
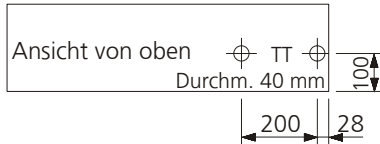
## AZK - 21 TT

Aussparung: 900 x 1250 x 260 mm

Bestückung:

- 1 Platz für EW-Anschlusskasten
- 1 Zählerplatz komplett
- 1 Empfängerplatz komplett
- 1 Steuersicherung 1PN 10A
- 1 Anschlussklemme 5x16mm<sup>2</sup>
- 1 Steuerklemme 5x6mm<sup>2</sup>
- 1 TT Abteil mit Novopanplatte

Ausgerüsteter Lagertyp



### Schnitt A - A

