

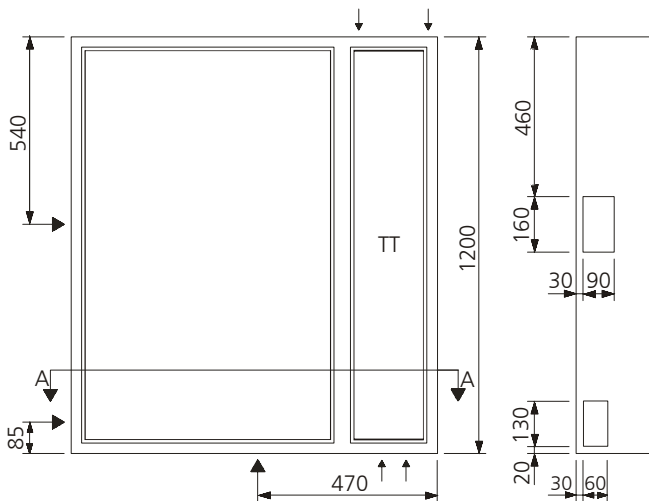
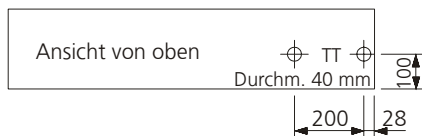
AZK - 42 TT

Aussparung: 1000 x 1250 x 260 mm

Bestückung:

- 1 Platz für EW-Anschlusskasten
- 2 Zählerplätze komplett
- 1 Empfängerplatz komplett
- 1 Steuersicherung 1PN 10A
- 1 Anschlussklemme 5x16mm²
- 1 Steuerklemme 5x6mm²
- 1 TT Abteil mit Novopanplatte

Ausgerüsteter Lagertyp



Schnitt A - A

