

Zählerkasten



Internet www.elva.ch

Elva AG
Werbhollenstrasse 54
CH-4143 Dornach
Tel. 061 706 85 90
Fax 061 706 85 91
E-Mail dornach@elva.ch

Elva AG Bern
Holligenstrasse 43
CH-3008 Bern
Tel. 031 382 41 42
Fax 031 382 41 40
E-Mail bern@elva.ch

Elva AG Zürich
Okenstrasse 7
CH-8037 Zürich
Tel. 043 343 18 10
Fax 043 343 18 11
E-Mail zuerich@elva.ch

- **Kurzfristig lieferbar**
- **Typgeprüft EN 50298 / EN 60439**
- **BKW / AEK**
- **EBL / EBM / IWB / ATEL**

Elva-Hausanschluss-Zählerkasten sind moderne, montage- und anschlussfreundliche Komponenten für Ihre Elektroinstallation. Das fein abgestimmte Sortiment deckt sämtliche Anforderungen ab, welche in der heutigen Zeit an die Elektrobranche gestellt werden:

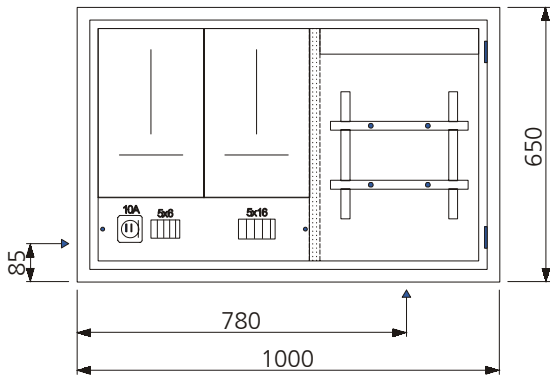
- Alle Zählerkasten sind gemäss den Normen SN EN 50298 und SN EN 60439 typgeprüft und die Fertigung wird durch den SEV überwacht. Somit können wir Ihnen garantieren, dass Sie einen Zählerkasten erwerben, welcher sämtlichen seit dem 1.1.2000 definitiv in Kraft getretenen Vorschriften entspricht. Beachten Sie dazu auch die Montageanweisung auf der Seite 18 und 19 in dieser Dokumentation.
- Unsere Zählerkasten werden aus Aluminium hergestellt und werden in AP Ausführung mit einer Einbautiefe von 230 mm geliefert. Die AP Ausführung bringt den Vorteil, dass Sie den Kasten aufputz, halbhinterputz oder hinterputz montieren können. Selbstverständlich können wir Ihnen auch UP Ausführungen mit Putzrand liefern, diese haben allerdings etwas längere Lieferfristen. Bei UP Ausführungen ist zu beachten, dass der Putzrand jeweils 22mm breit ist und die Aussparung maximal 30 mm breiter wie das Kastenmass sein darf!
- Die Zählerkasten sind mit einer Epoxi-Grundierung versehen, mit Ausnahme der roh bleibenden Frontseite. Somit haben Sie freie Hand bei der Oberflächenbehandlung.
- In unseren Zählerkasten ist mit Ausnahme der Bezügersicherungen folgendes Material inbegriffen: Steuersicherung 1LN 25A inkl. PPK und Plombierhaube, Anschluss und Steuerklemmen, Zählerplatten, Befestigungsvorrichtung für EW Hausanschlusskasten, PET Abdeckungen halogenfrei über den stromführenden Teilen sowie sämtliche Ausschnitte für Zuleitungen und Abgänge.
- Die Zählerkasten werden den jeweiligen EW - Vorschriften entsprechend gebaut. Geben Sie uns bitte bei Bestellung des Zählerkastens das entsprechende EW - Gebiet an.

Weiter benötigen wir mit Ihrer Bestellung folgende Angaben: Grösse der Anschlussklemmen, evtl. Bezügersicherungen, mit oder ohne Regendach, mit oder ohne Verdrahtung.

Sämtliche Zählerkasten sind kurzfristig lieferbar. In dringenden Fällen können die mit der Bezeichnung „Ausgerüsteter Lagertyp“ gekennzeichneten Zählerkasten bei uns abgeholt werden. Diese Zählerkasten liegen bei uns fertig ausgebaut, jedoch nicht verdrahtet, an Lager.

Gerne unterbreiten wir Ihnen anhand einer Ausschreibung oder eines Schemas ein Angebot. Selbstverständlich stehen Ihnen unsere Verkaufsberater auch für die technische Unterstützung vor Ort zur Verfügung.

Wir freuen uns auf Ihren Anruf.



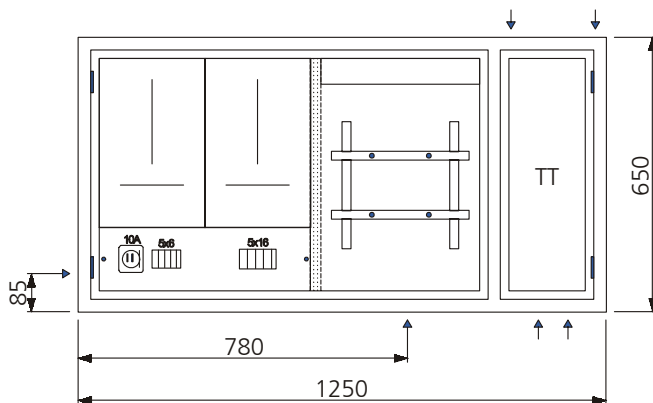
AZK - 11

Aussparung: 1050 x 700 x 260 mm

Bestückung:

- 1 Platz für EW-Anschlusskasten
- 1 Zählerplatz komplett
- 1 Empfängerplatz komplett
- 1 Steuersicherung 1PN 10A
- 1 Anschlussklemme 5x16mm²
- 1 Steuerklemme 5x6mm²

Ausgerüsteter Lagertyp



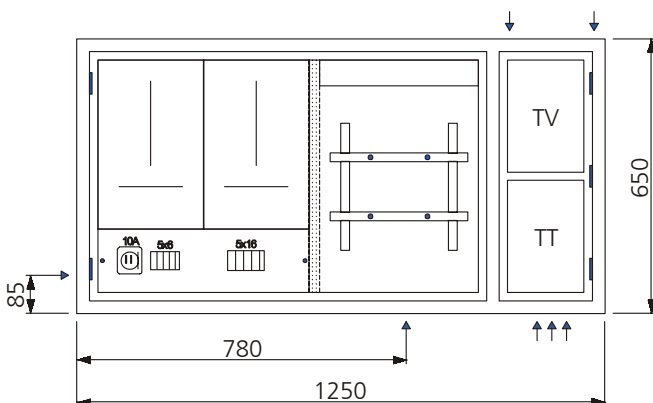
AZK - 11 TT

Aussparung: 1300 x 700 x 260 mm

Bestückung:

- 1 Platz für EW-Anschlusskasten
- 1 Zählerplatz komplett
- 1 Empfängerplatz komplett
- 1 Steuersicherung 1PN 10A
- 1 Anschlussklemme 5x16mm²
- 1 Steuerklemme 5x6mm²
- 1 TT Abteil mit Novopanplatte

Ausgerüsteter Lagertyp



AZK - 11 TT + TV

Aussparung: 1300 x 700 x 260 mm

Bestückung:

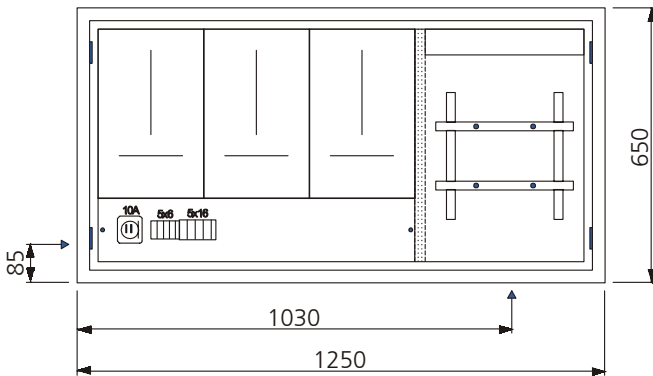
- 1 Platz für EW-Anschlusskasten
- 1 Zählerplatz komplett
- 1 Empfängerplatz komplett
- 1 Steuersicherung 1PN 10A
- 1 Anschlussklemme 5x16mm²
- 1 Steuerklemme 5x6mm²
- 1 TT Abteil mit Novopanplatte
- 1 TV Abteil mit Novopanplatte

Ausgerüsteter Lagertyp

AZK - 12

Aussparung: 1300 x 700 x 260 mm
Bestückung:

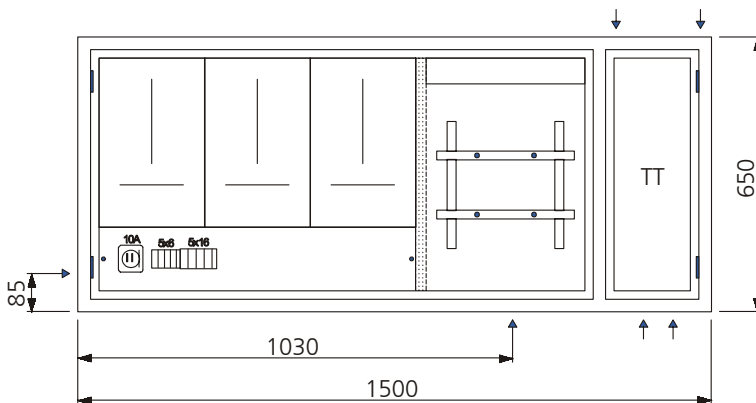
- 1 Platz für EW-Anschlusskasten
- 2 Zählerplätze komplett
- 1 Empfängerplatz komplett
- 1 Steuersicherung 1PN 10A
- 1 Anschlussklemme 5x16mm²
- 1 Steuerklemme 5x6mm²



AZK - 12 TT

Aussparung: 1550 x 700 x 260 mm
Bestückung:

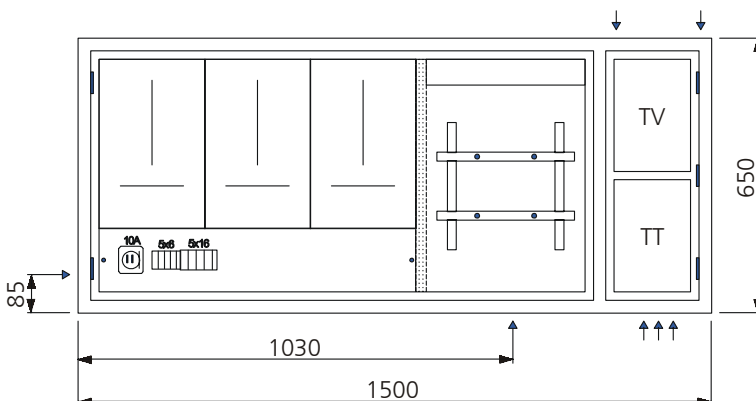
- 1 Platz für EW-Anschlusskasten
- 2 Zählerplätze komplett
- 1 Empfängerplatz komplett
- 1 Steuersicherung 1PN 10A
- 1 Anschlussklemme 5x16mm²
- 1 Steuerklemme 5x6mm²
- 1 TT Abteil mit Novopanplatte



AZK - 12 TT + TV

Aussparung: 1550 x 700 x 260 mm
Bestückung:

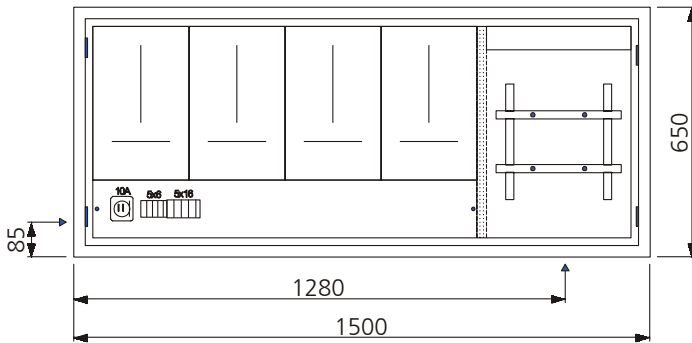
- 1 Platz für EW-Anschlusskasten
- 2 Zählerplätze komplett
- 1 Empfängerplatz komplett
- 1 Steuersicherung 1PN 10A
- 1 Anschlussklemme 5x16mm²
- 1 Steuerklemme 5x6mm²
- 1 TT Abteil mit Novopanplatte
- 1 TV Abteil mit Novopanplatte



AZK - 13

Aussparung: 1550 x 700 x 260 mm
Bestückung:

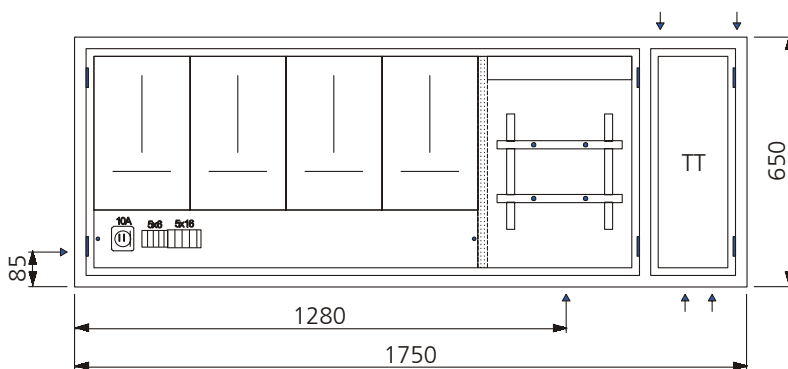
- 1 Platz für EW-Anschlusskasten
- 3 Zählerplätze komplett
- 1 Empfängerplatz komplett
- 1 Steuersicherung 1PN 10A
- 1 Anschlussklemme 5x16mm²
- 1 Steuerklemme 5x6mm²



AZK - 13 TT

Aussparung: 1800 x 700 x 260 mm
Bestückung:

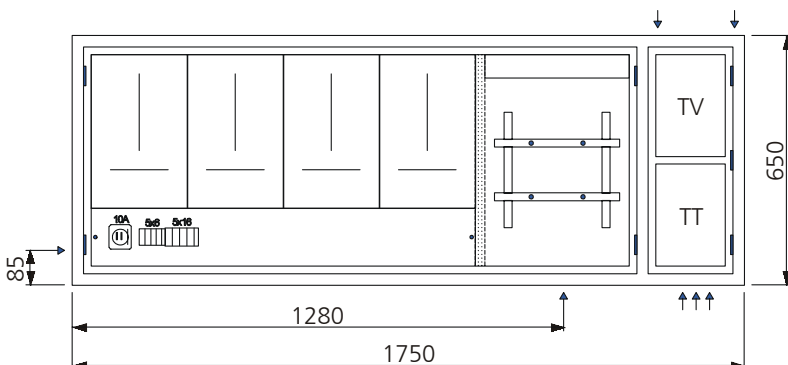
- 1 Platz für EW-Anschlusskasten
- 3 Zählerplätze komplett
- 1 Empfängerplatz komplett
- 1 Steuersicherung 1PN 10A
- 1 Anschlussklemme 5x16mm²
- 1 Steuerklemme 5x6mm²
- 1 TT Abteil mit Novopanplatte



AZK - 13 TT + TV

Aussparung: 1800 x 700 x 260 mm
Bestückung:

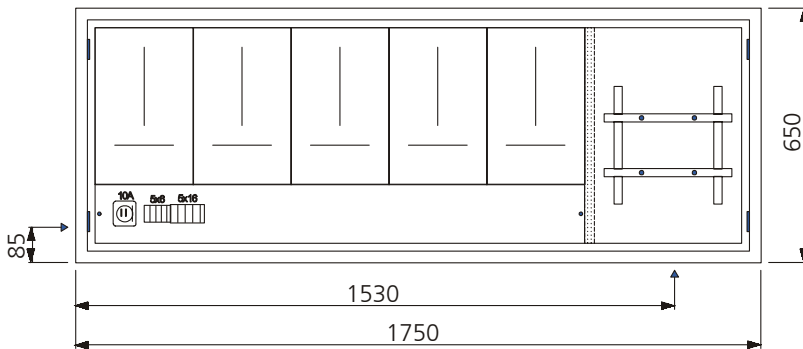
- 1 Platz für EW-Anschlusskasten
- 3 Zählerplätze komplett
- 1 Empfängerplatz komplett
- 1 Steuersicherung 1PN 10A
- 1 Anschlussklemme 5x16mm²
- 1 Steuerklemme 5x6mm²
- 1 TT Abteil mit Novopanplatte
- 1 TV Abteil mit Novopanplatte



AZK - 14

Ausparung: 1800 x 700 x 260 mm
Bestückung:

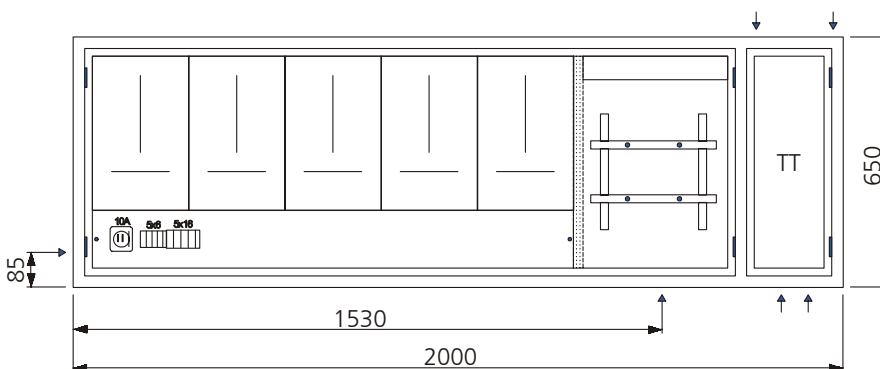
- 1 Platz für EW-Anschlusskasten
- 4 Zählerplätze komplett
- 1 Empfängerplatz komplett
- 1 Steuersicherung 1PN 10A
- 1 Anschlussklemme 5x16mm²
- 1 Steuerklemme 5x6mm²



AZK - 14 TT

Ausparung: 2050 x 700 x 260 mm
Bestückung:

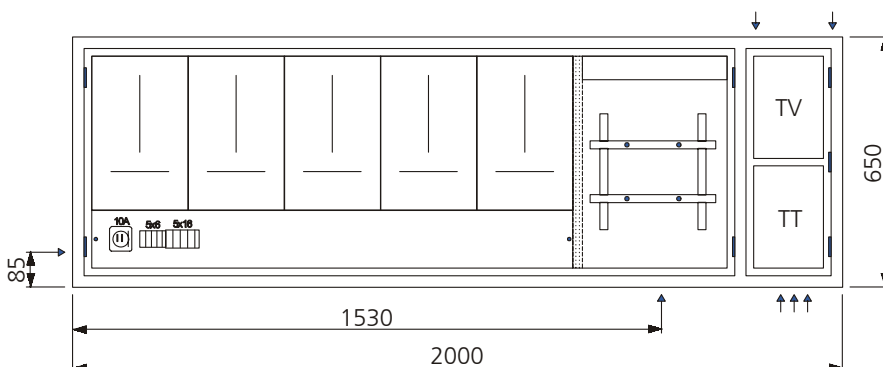
- 1 Platz für EW-Anschlusskasten
- 4 Zählerplätze komplett
- 1 Empfängerplatz komplett
- 1 Steuersicherung 1PN 10A
- 1 Anschlussklemme 5x16mm²
- 1 Steuerklemme 5x6mm²
- 1 TT Abteil mit Novopanplatte



AZK - 14 TT + TV

Ausparung: 2050 x 700 x 260 mm
Bestückung:

- 1 Platz für EW-Anschlusskasten
- 4 Zählerplätze komplett
- 1 Empfängerplatz komplett
- 1 Steuersicherung 1PN 10A
- 1 Anschlussklemme 5x16mm²
- 1 Steuerklemme 5x6mm²
- 1 TT Abteil mit Novopanplatte
- 1 TV Abteil mit Novopanplatte



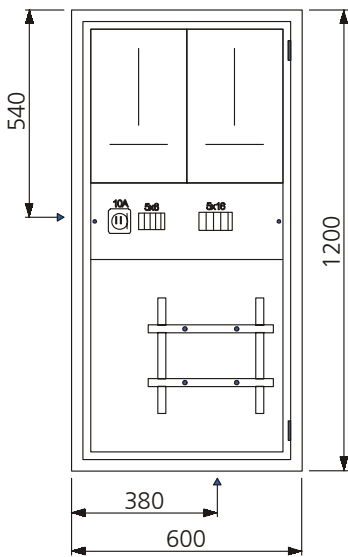
AZK - 21

Aussparung: 650 x 1250 x 260 mm

Bestückung:

- 1 Platz für EW-Anschlusskasten
- 1 Zählerplatz komplett
- 1 Empfängerplatz komplett
- 1 Steuersicherung 1PN 10A
- 1 Anschlussklemme 5x16mm²
- 1 Steuerklemme 5x6mm²

Ausgerüsteter Lagertyp



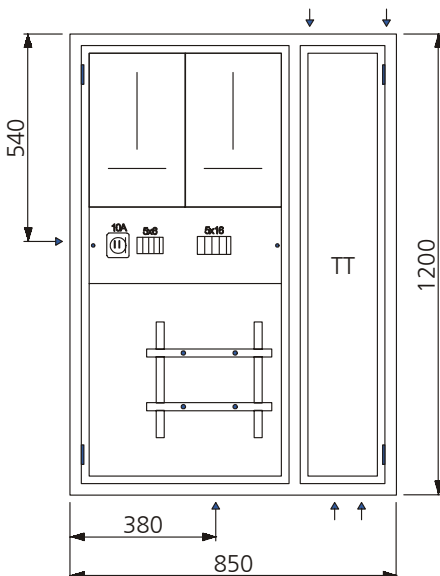
AZK - 21 TT

Aussparung: 900 x 1250 x 260 mm

Bestückung:

- 1 Platz für EW-Anschlusskasten
- 1 Zählerplatz komplett
- 1 Empfängerplatz komplett
- 1 Steuersicherung 1PN 10A
- 1 Anschlussklemme 5x16mm²
- 1 Steuerklemme 5x6mm²
- 1 TT Abteil mit Novopanplatte

Ausgerüsteter Lagertyp



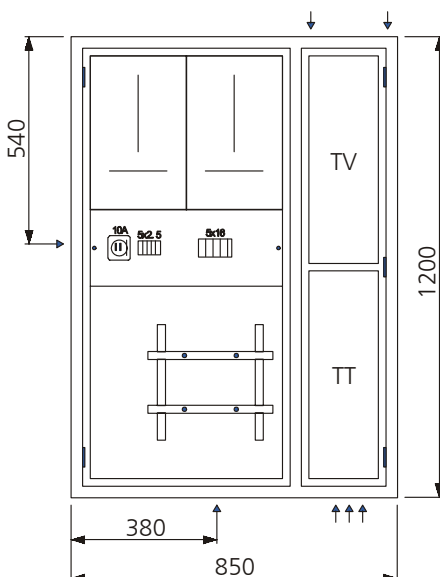
AZK - 21 TT + TV

Aussparung: 900 x 1250 x 260 mm

Bestückung:

- 1 Platz für EW-Anschlusskasten
- 1 Zählerplatz komplett
- 1 Empfängerplatz komplett
- 1 Steuersicherung 1PN 10A
- 1 Anschlussklemme 5x16mm²
- 1 Steuerklemme 5x6mm²
- 1 TT Abteil mit Novopanplatte
- 1 TV Abteil mit Novopanplatte

Ausgerüsteter Lagertyp

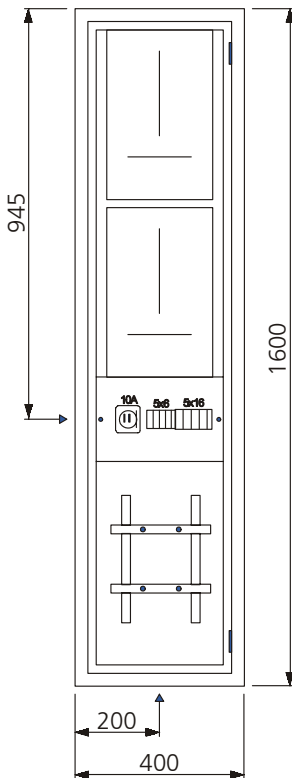


AZK - 41

Aussparung: 450 x 1650 x 260 mm

Bestückung:

- 1 Platz für EW-Anschlusskasten
- 1 Zählerplatz komplett
- 1 Empfängerplatz komplett
- 1 Steuersicherung 1PN 10A
- 1 Anschlussklemme 5x16mm²
- 1 Steuerklemme 5x6mm²



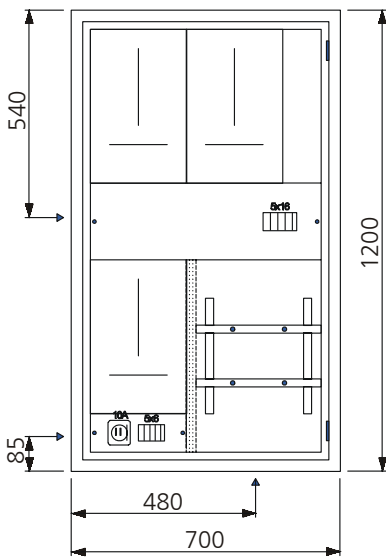
AZK - 42

Aussparung: 750 x 1250 x 260 mm

Bestückung:

- 1 Platz für EW-Anschlusskasten
- 2 Zählerplätze komplett
- 1 Empfängerplatz komplett
- 1 Steuersicherung 1PN 10A
- 1 Anschlussklemme 5x16mm²
- 1 Steuerklemme 5x6mm²

Ausgerüsteter Lagertyp



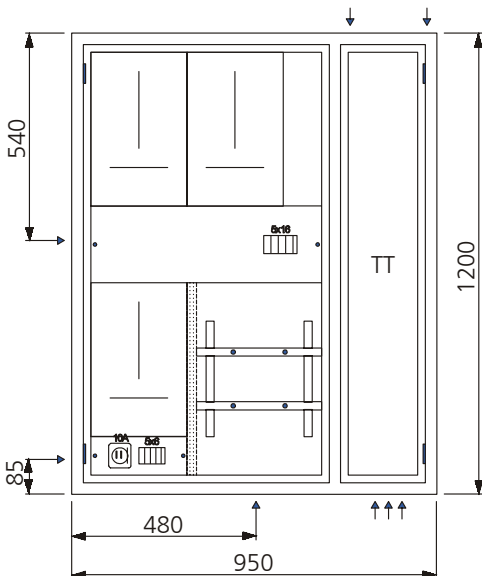
AZK - 42 TT

Aussparung: 1000 x 1250 x 260 mm

Bestückung:

- 1 Platz für EW-Anschlusskasten
- 2 Zählerplätze komplett
- 1 Empfängerplatz komplett
- 1 Steuersicherung 1PN 10A
- 1 Anschlussklemme 5x16mm²
- 1 Steuerklemme 5x6mm²
- 1 TT Abteil mit Novopanplatte

Ausgerüsteter Lagertyp



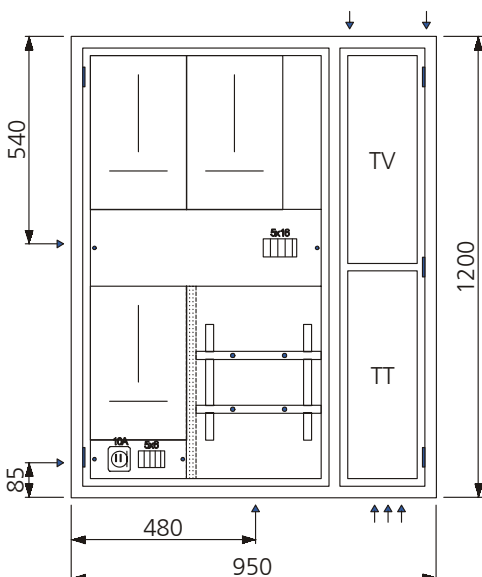
AZK - 42 TT + TV

Aussparung: 1000 x 1250 x 260 mm

Bestückung:

- 1 Platz für EW-Anschlusskasten
- 2 Zählerplätze komplett
- 1 Empfängerplatz komplett
- 1 Steuersicherung 1PN 10A
- 1 Anschlussklemme 5x16mm²
- 1 Steuerklemme 5x6mm²
- 1 TT Abteil mit Novopanplatte
- 1 TV Abteil mit Novopanplatte

Ausgerüsteter Lagertyp

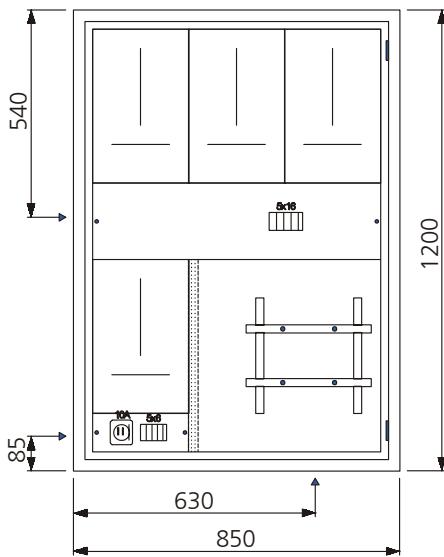


AZK - 22

Aussparung: 900 x 1250 x 260 mm

Bestückung:

- 1 Platz für EW-Anschlusskasten
- 3 Zählerplätze komplett
- 1 Empfängerplatz komplett
- 1 Steuersicherung 1PN 10A
- 1 Anschlussklemme 5x16mm²
- 1 Steuerklemme 5x6mm²

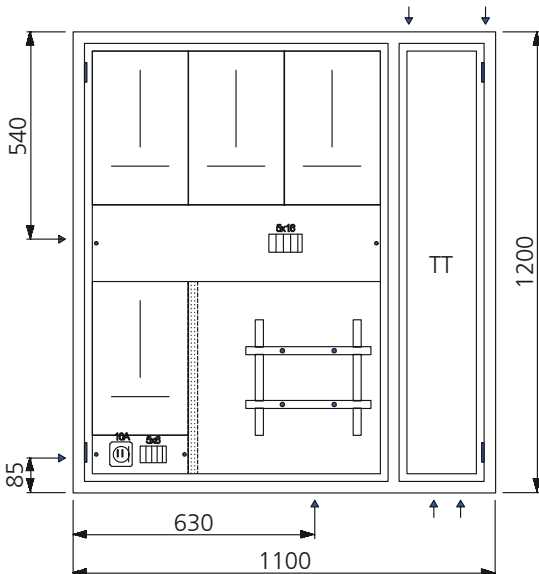


AZK - 22 TT

Aussparung: 1150 x 1250 x 260 mm

Bestückung:

- 1 Platz für EW-Anschlusskasten
- 3 Zählerplätze komplett
- 1 Empfängerplatz komplett
- 1 Steuersicherung 1PN 10A
- 1 Anschlussklemme 5x16mm²
- 1 Steuerklemme 5x6mm²
- 1 TT Abteil mit Novopanplatte

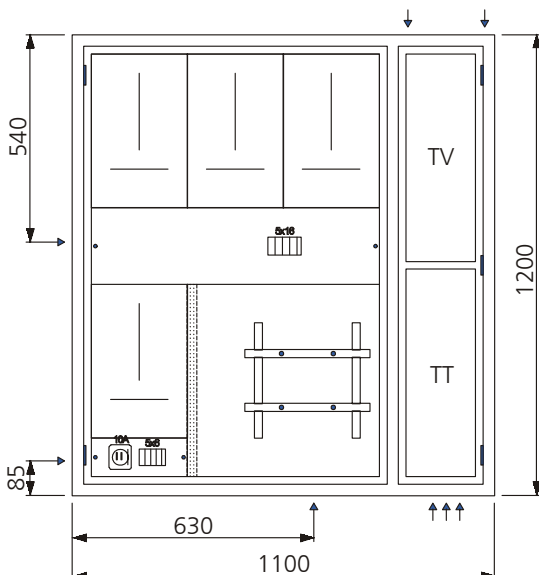


AZK - 22 TT + TV

Aussparung: 1150 x 1250 x 260 mm

Bestückung:

- 1 Platz für EW-Anschlusskasten
- 3 Zählerplätze komplett
- 1 Empfängerplatz komplett
- 1 Steuersicherung 1PN 10A
- 1 Anschlussklemme 5x16mm²
- 1 Steuerklemme 5x6mm²
- 1 TT Abteil mit Novopanplatte
- 1 TV Abteil mit Novopanplatte

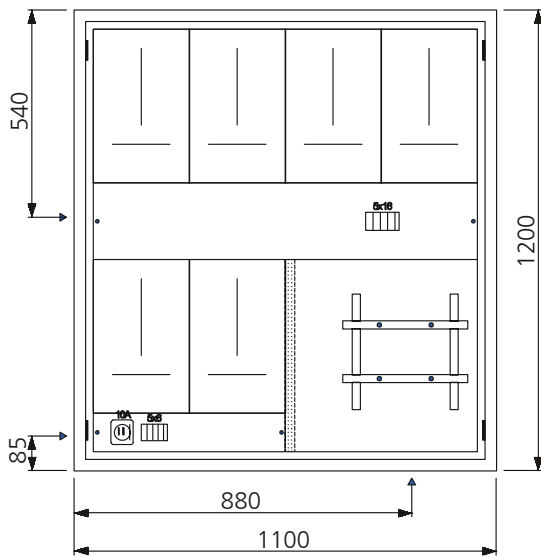


AZK - 23

Aussparung: 1150 x 1250 x 260 mm

Bestückung:

- 1 Platz für EW-Anschlusskasten
- 5 Zählerplätze komplett
- 1 Empfängerplatz komplett
- 1 Steuersicherung 1PN 10A
- 1 Anschlussklemme 5x16mm²
- 1 Steuerklemme 5x6mm²

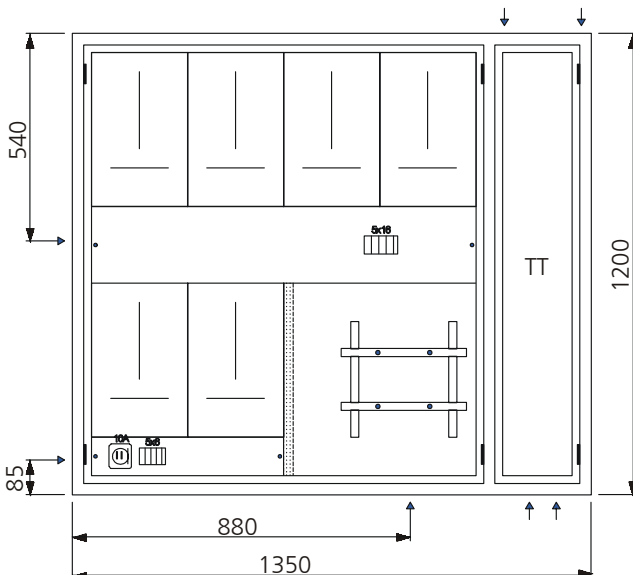


AZK - 23 TT

Aussparung: 1400 x 1250 x 260 mm

Bestückung:

- 1 Platz für EW-Anschlusskasten
- 5 Zählerplätze komplett
- 1 Empfängerplatz komplett
- 1 Steuersicherung 1PN 10A
- 1 Anschlussklemme 5x16mm²
- 1 Steuerklemme 5x6mm²
- 1 TT Abteil mit Novopanplatte

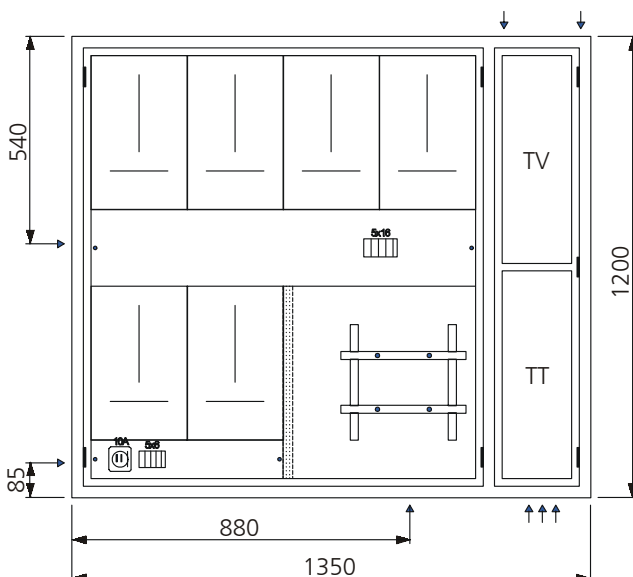


AZK - 23 TT + TV

Aussparung: 1400 x 1250 x 260 mm

Bestückung:

- 1 Platz für EW-Anschlusskasten
- 5 Zählerplätze komplett
- 1 Empfängerplatz komplett
- 1 Steuersicherung 1PN 10A
- 1 Anschlussklemme 5x16mm²
- 1 Steuerklemme 5x6mm²
- 1 TT Abteil mit Novopanplatte
- 1 TV Abteil mit Novopanplatte

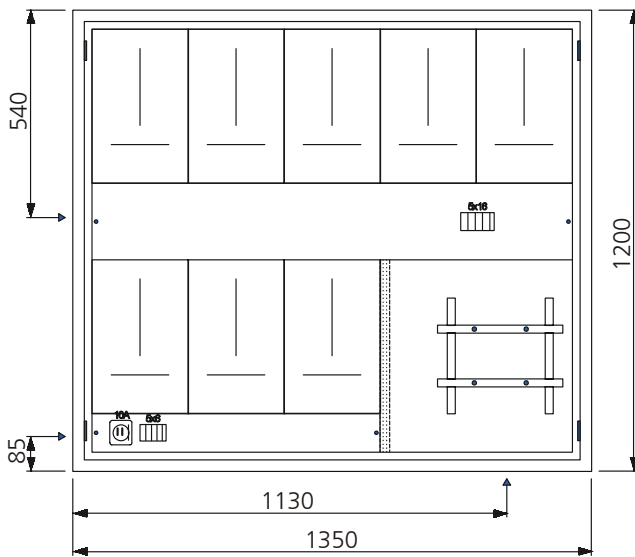


AZK - 24

Aussparung: 1400 x 1250 x 260 mm

Bestückung:

- 1 Platz für EW-Anschlusskasten
- 7 Zählerplätze komplett
- 1 Empfängerplatz komplett
- 1 Steuersicherung 1PN 10A
- 1 Anschlussklemme 5x16mm²
- 1 Steuerklemme 5x6mm²

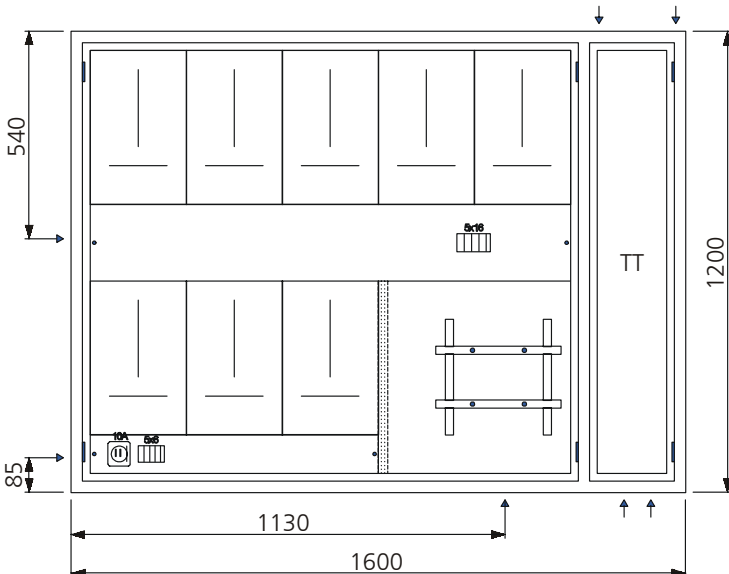


AZK - 24 TT

Aussparung: 1650 x 1250 x 260 mm

Bestückung:

- 1 Platz für EW-Anschlusskasten
- 7 Zählerplätze komplett
- 1 Empfängerplatz komplett
- 1 Steuersicherung 1PN 10A
- 1 Anschlussklemme 5x16mm²
- 1 Steuerklemme 5x6mm²
- 1 TT Abteil mit Novopanplatte

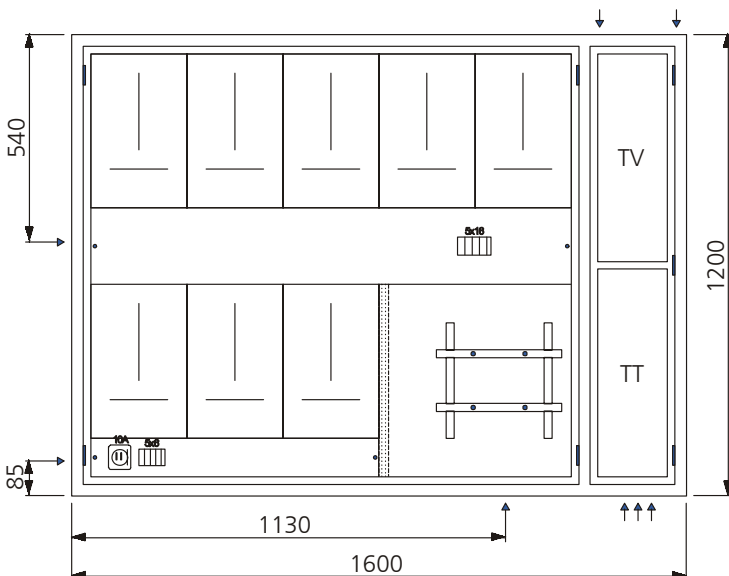


AZK - 24 TT + TV

Aussparung: 1650 x 1250 x 260 mm

Bestückung:

- 1 Platz für EW-Anschlusskasten
- 7 Zählerplätze komplett
- 1 Empfängerplatz komplett
- 1 Steuersicherung 1PN 10A
- 1 Anschlussklemme 5x16mm²
- 1 Steuerklemme 5x6mm²
- 1 TT Abteil mit Novopanplatte
- 1 TV Abteil mit Novopanplatte

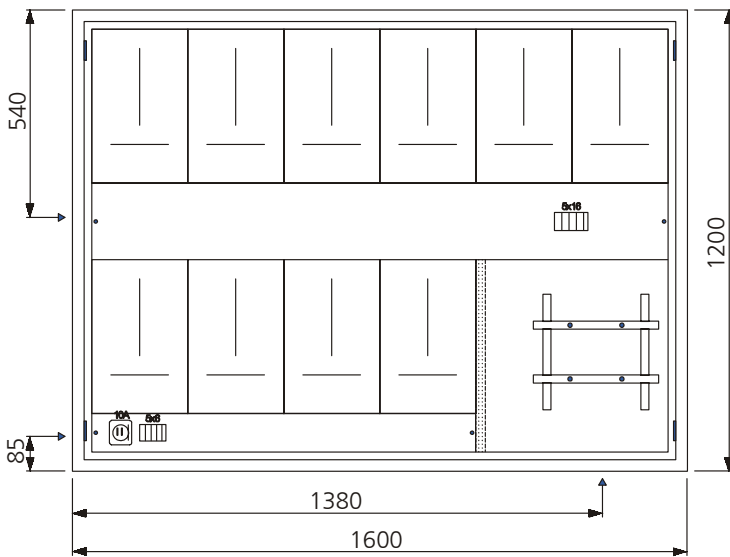


AZK - 25

Ausparung: 1650 x 1250 x 260 mm

Bestückung:

- 1 Platz für EW-Anschlusskasten
- 9 Zählerplätze komplett
- 1 Empfängerplatz komplett
- 1 Steuersicherung 1PN 10A
- 1 Anschlussklemme 5x16mm²
- 1 Steuerklemme 5x6mm²

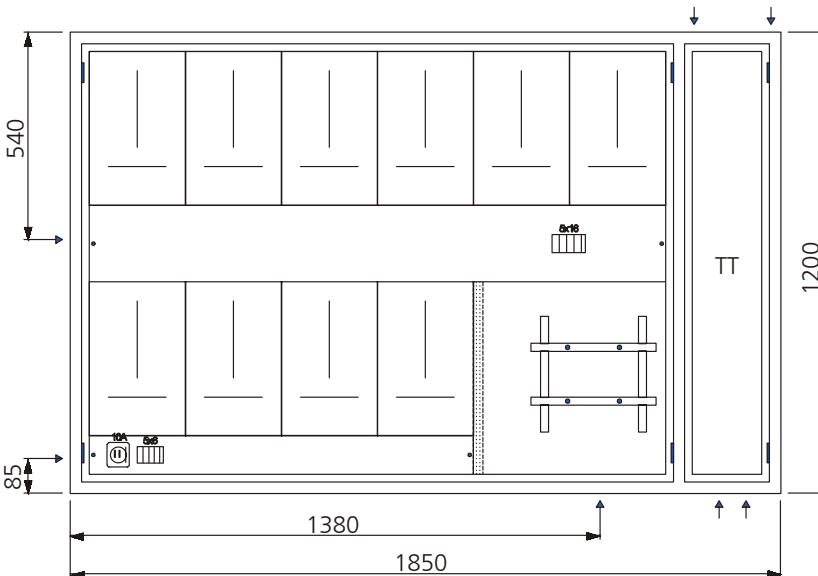


AZK - 25 TT

Ausparung: 1900 x 1250 x 260 mm

Bestückung:

- 1 Platz für EW-Anschlusskasten
- 9 Zählerplätze komplett
- 1 Empfängerplatz komplett
- 1 Steuersicherung 1PN 10A
- 1 Anschlussklemme 5x16mm²
- 1 Steuerklemme 5x6mm²
- 1 TT Abteil mit Novopanplatte

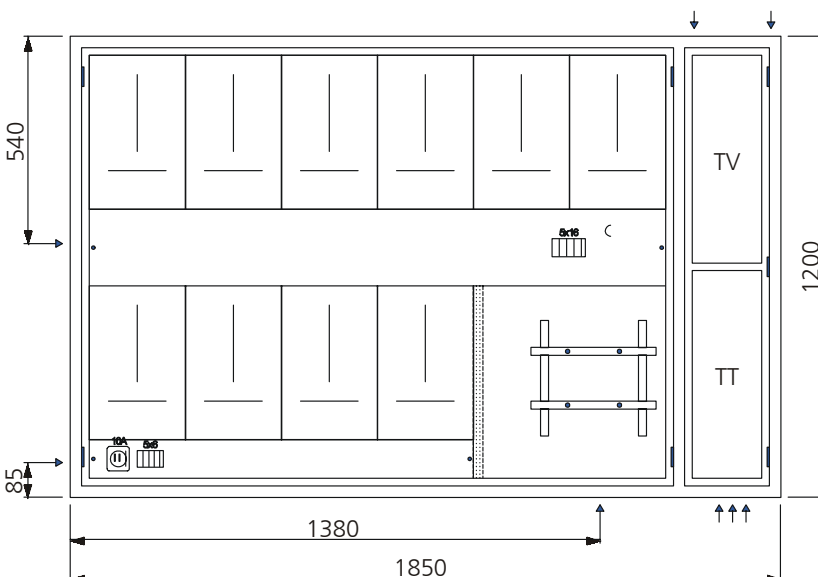


AZK - 25 TT + TV

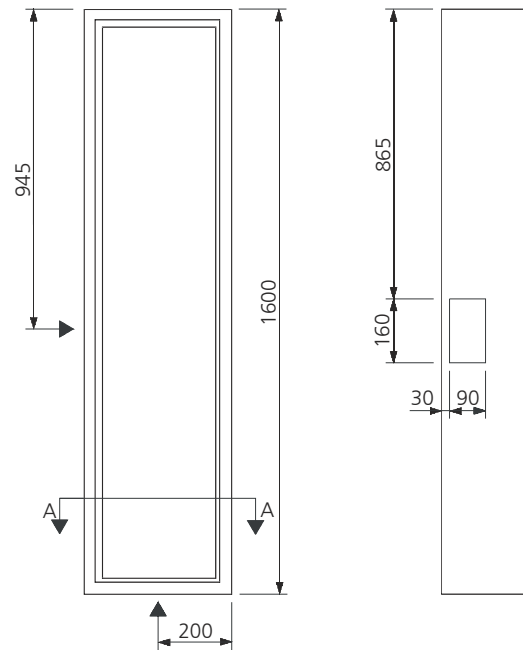
Ausparung: 1900 x 1250 x 260 mm

Bestückung:

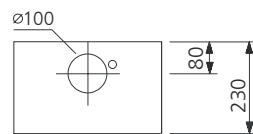
- 1 Platz für EW-Anschlusskasten
- 9 Zählerplätze komplett
- 1 Empfängerplatz komplett
- 1 Steuersicherung 1PN 10A
- 1 Anschlussklemme 5x16mm²
- 1 Steuerklemme 5x6mm²
- 1 TT Abteil mit Novopanplatte
- 1 TV Abteil mit Novopanplatte



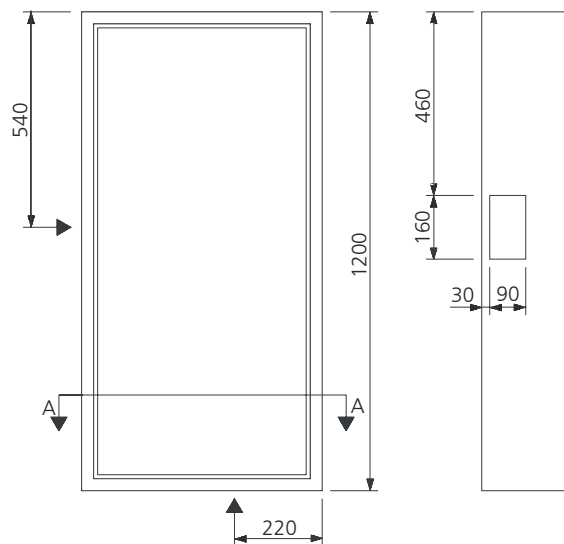
Rohreinführungen AZK - 41



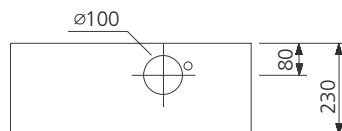
Schnitt A - A



Rohreinführungen AZK - 21

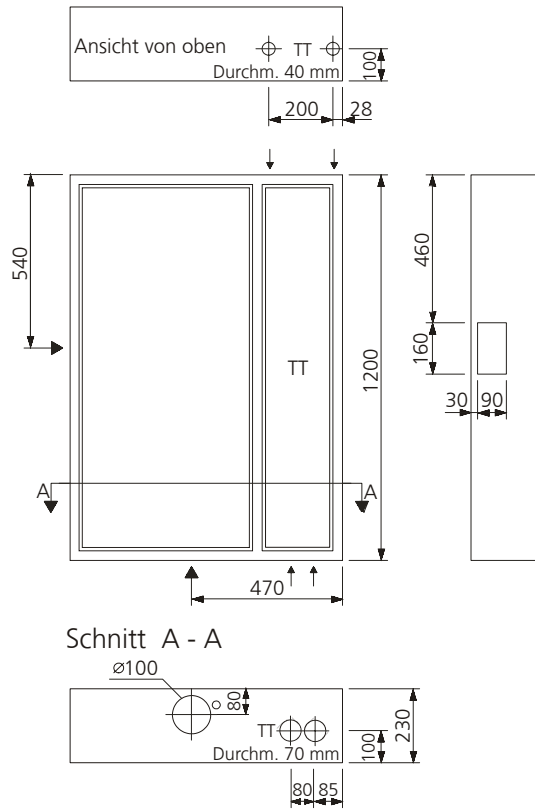


Schnitt A - A

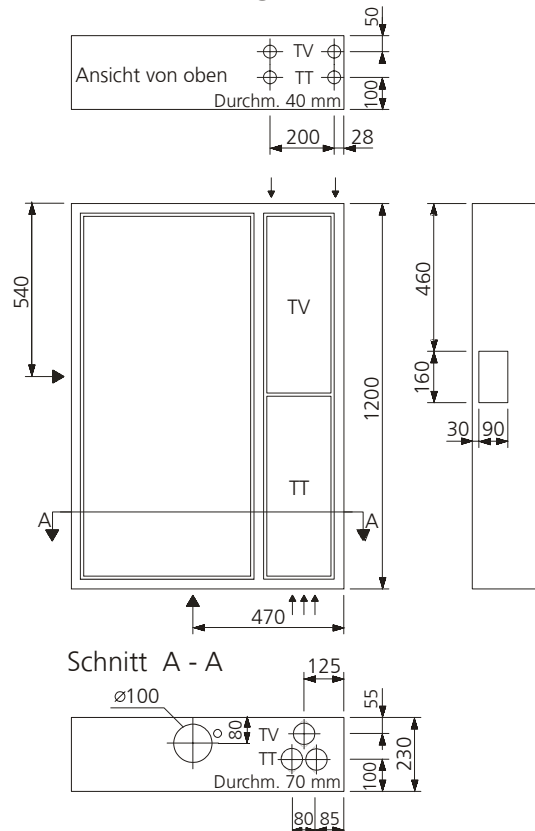


Detaillierte Aussparungspläne pro Kastentyp finden Sie auf der beiliegenden CD-Rom.

Rohreinführungen AZK - 21TT

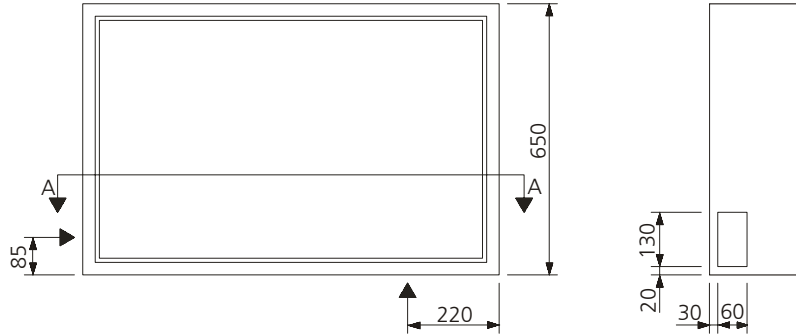


Rohreinführungen AZK - 21TT/TV

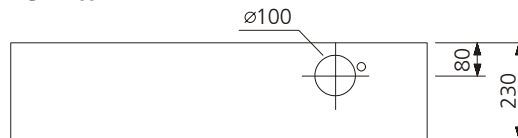


Detaillierte Aussparungspläne pro Kastentyp finden Sie auf der beiliegenden CD-Rom.

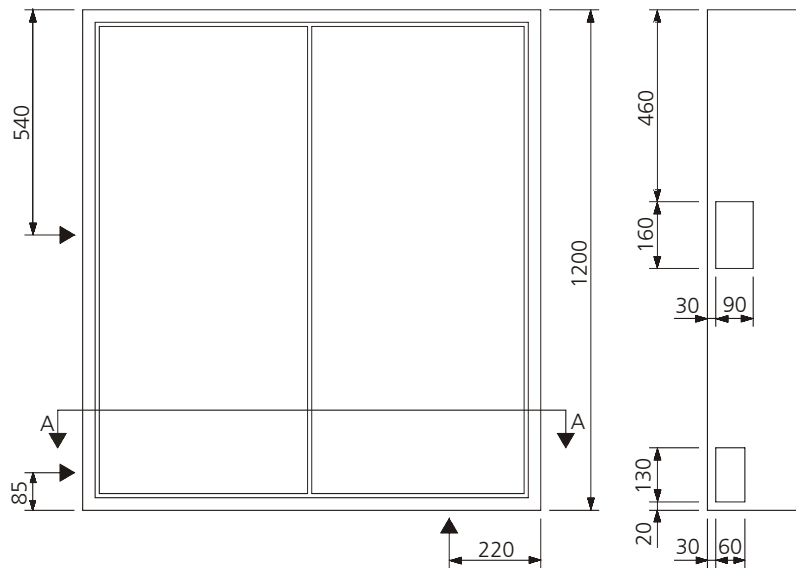
Rohreinführungen AZK - 11 - 14



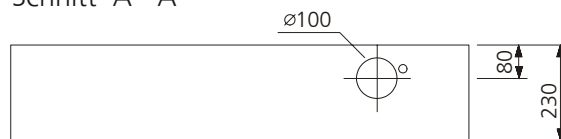
Schnitt A - A



Rohreinführungen AZK - 22 - 25 und 42

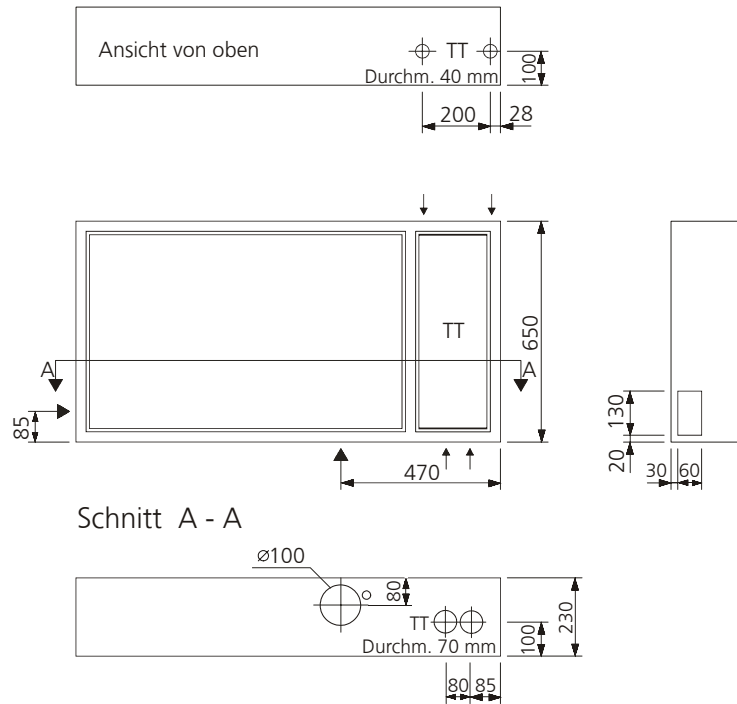


Schnitt A - A

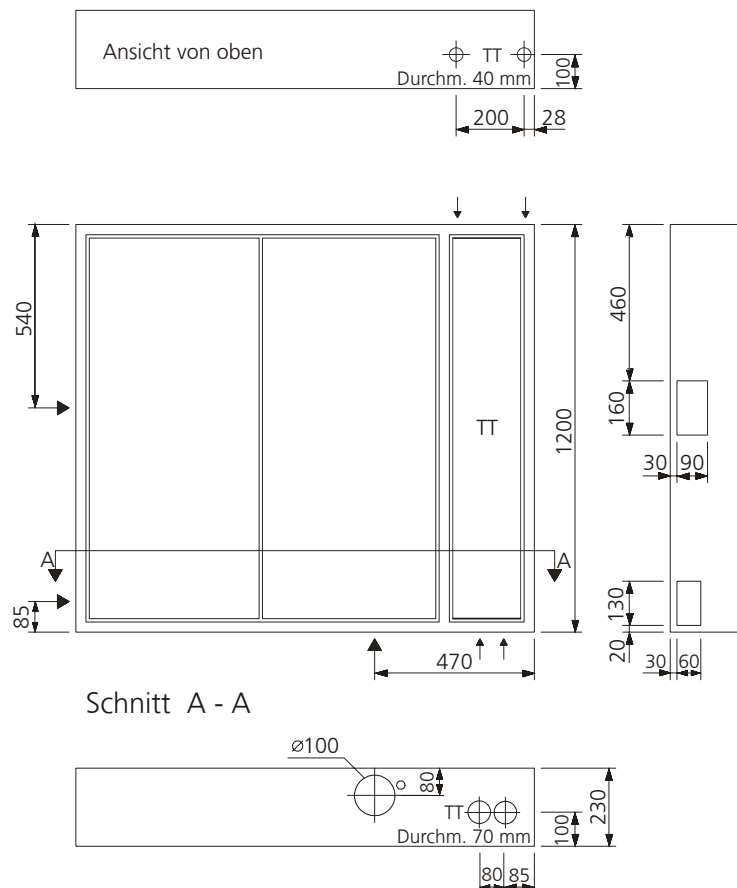


Detaillierte Aussparungspläne pro Kastentyp finden Sie auf der beiliegenden CD-Rom.

Rohreinführungen AZK - 11 - 14 TT

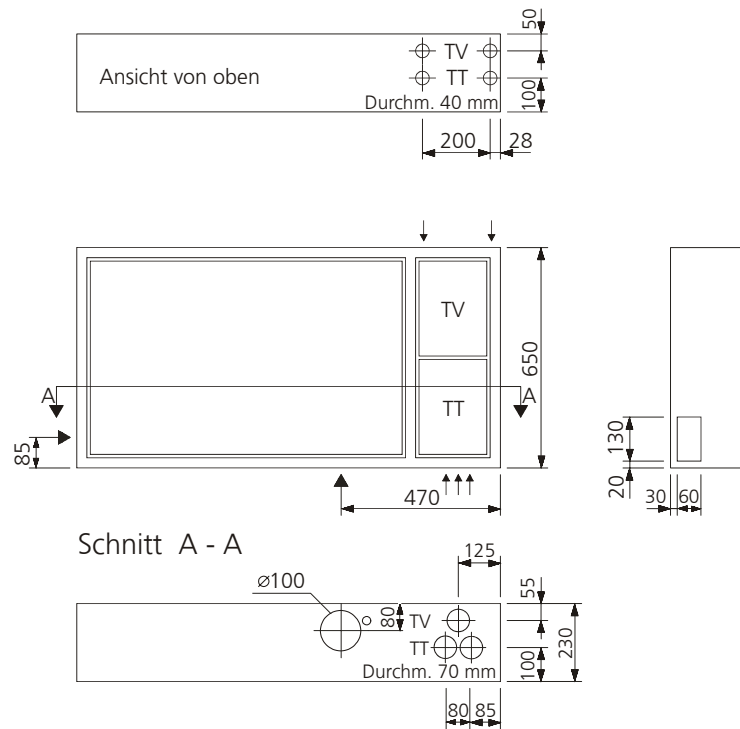


Rohreinführungen AZK - 22 - 25 und 42 TT

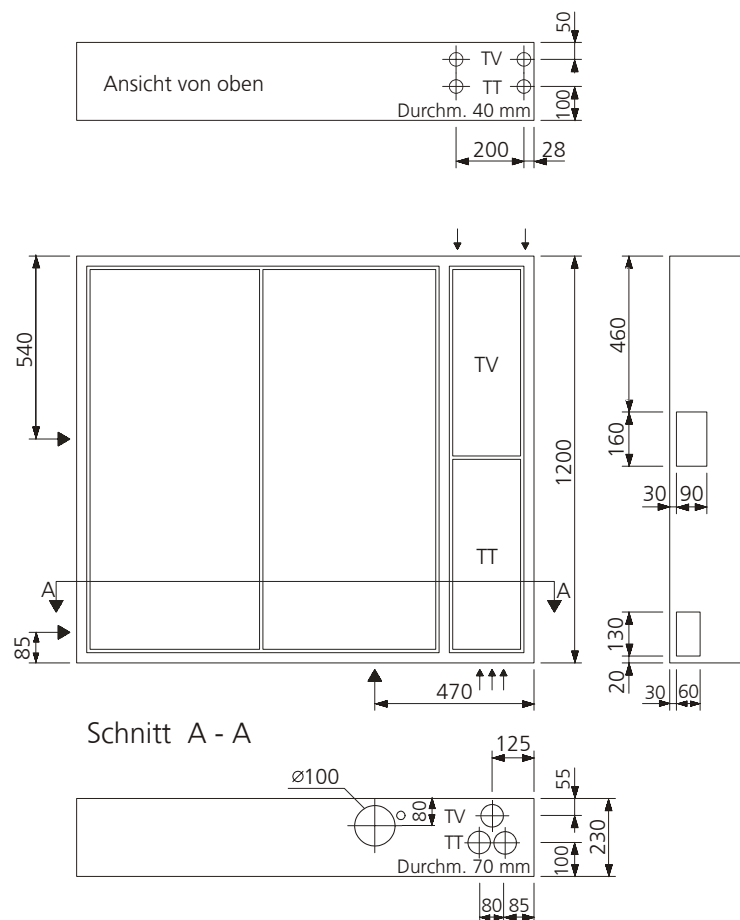


Detaillierte Aussparungspläne pro Kastentyp finden Sie auf der beiliegenden CD-Rom.

Rohreinführungen AZK - 11 - 14 TT/TV



Rohreinführungen AZK - 22 - 25 und 42 TT/TV



Detaillierte Ausparungspläne pro Kastentyp finden Sie auf der beiliegenden CD-Rom.

Mit dieser Anweisung für die Montage und Inbetriebnahme von Schaltgerätekombinationen soll der Elektroinstallateur darauf aufmerksam gemacht werden, wie die Anlage nach den neuen Normen montiert und angeschlossen werden soll.

Norm

Der Hausanschluss Zählerkasten - AZK ist eine „partiell typgeprüfte Niederspannung-Schaltgerätekombination“ (PTSK) nach SN EN 60439-1 mit Fertigungsüberwachung durch den SEV Fehraltorf .

Vom eidgenössischen Starkstrominspektorat (ESTI) wird für Schaltgerätekombinationen ab dem 1.1.2000 ein Sicherheitsnachweis verlangt, ebenfalls dürfen ab diesem Datum keine Gehäuse mehr in Umlauf gebracht werden, welche nicht eine Typprüfung durchlaufen haben! Um sich unnötigen Ärger zu ersparen empfiehlt es sich, beim Einkauf von Schaltgerätekombinationen ab dem 1.1.2000 darauf zu achten, dass diese der Norm entsprechen und eine Typenprüfung nach SN EN 60439-1 bestanden haben.

Begriffsdefinition TSK / PTSK / Stückprüfung

Typenprüfung

Jeder Typ Schaltgerätekombination muss einer Typenprüfung unterzogen werden. Diese gilt für alle identisch nachgebauten Schaltgerätekombinationen. Der Sinn der Typenprüfung ist es, Planungs- und Konstruktionsfehler zu eliminieren. Der Nachweis für die Typenprüfung kann auf eine der zwei nachfolgend aufgeführten Varianten erbracht werden (er wird in jedem Fall auf einem Prüfprotokoll festgehalten):

TSK = Typgeprüfte Niederspannung-Schaltgerätekombination (Typenprüfung!)

Niederspannung-Schaltgerätekombination, deren Nachweise der durchgeführten Prüfungen ausschliesslich durch Messungen erbracht wurden. Speziell: Messung der Grenztemperaturen, Nachweis der Kurzschlussfestigkeit durch Prüfung (sofern Kurzschlussfestigkeit >10kA).

PTSK = Partiiell Typgeprüfte Niederspannung-Schaltgerätekombination (Typenprüfung!)

Niederspannung-Schaltgerätekombination, deren Nachweise der durchgeführten Prüfungen:

- von typgeprüften Schaltgerätekombinationen abgeleitet wurden oder / und
- durch Berechnung erbracht wurden oder / und
- durch Messungen erbracht wurden

Stückprüfung

Die Stückprüfungen werden an jeder neu gefertigten Schaltgerätekombination (TSK oder PTSK) nach dem Zusammenbau durchgeführt und auf dem Prüfprotokoll festgehalten. Ziel der Stückprüfung ist es, Fertigungsfehler zu eliminieren.

Die Norm lässt für die Typenprüfung sowohl TSK als auch PTSK zu. Deshalb besteht hinsichtlich der Sicherheit und Qualität zwischen beiden Ausführungen kein Unterschied. In beiden Fällen ist die Norm sorgfältig zu beachten.

Transport

Der Transport der Zählerkasten erfolgt durch unseren Spediteur. Bei grösseren Zählerkasten die direkt auf die Baustelle geliefert werden ist es notwendig dass der Kunde gemäss den Anweisungen des Speditours Personal bereitstellt die beim Abladen mithelfen.

Montage / Ort

Der Hausanschluss Zählerkasten - AZK ist für den Betrieb in oder an einer Hausfassade respektive in einer dafür geeigneten Nische vorgesehen. Für den Montageort und die Montagehöhen sind die örtlichen Vorschriften zu beachten. Um den Fluchtweg zu gewährleisten muss bei geöffneter Türe noch ein Mindestdurchgang von 500 mm bestehen. Bei der Befestigung des Zählerkastens ist darauf zu achten, dass die Wand oder die Nische keine grösseren Unebenheiten aufweist, damit beim Festschrauben keine Spannungen auf das Gehäuse entstehen können.

Wird eine Anlage aus zwei oder mehreren Transporteinheiten hergestellt und ausgeliefert, so ist die Anlage ausschliesslich durch die vorgefertigten Löcher und dem mitgelieferten Schraubenmaterial zu verbinden.

Bei Montage der Schaltgerätekombination über 1000 m über N.N. muss berücksichtigt werden, dass die dünnere Luft in dieser Höhe eine schlechtere Kühlwirkung besitzt. Dies ist gegebenenfalls bei der Prüfung einzubeziehen.

Bei der Isolationsfestigkeitsprüfung ist zu berücksichtigen, dass die Werte in der Norm für eine Höhenlage von 2000m über N.N definiert sind. Bei tieferen Höhenlagen (Luft isoliert schlechter) ist der Höhenkorrekturfaktor zu berücksichtigen!

Anschluss und Inbetriebnahme

Bei Anschluss und Inbetriebnahme der Anlage sind neben der SN EN 60439-1 auch die vor Ort gültigen Vorschriften (Werkvorschriften, EW Vorschriften) einzuhalten. Im weiteren sind folgende Punkte zu beachten:

- Die isolierten Leitungen müssen mindestens für die Bemessungsisolierspannung des betreffenden Stromkreises ausgelegt sein.
- Kabel und Leitungen dürfen zwischen zwei Anschlussstellen keine Flickstellen haben.
- Isolierte Leiter dürfen nicht an blanken aktiven Teilen oder scharfen Kanten anliegen. (Scharfe Kanten sind z.B. Schnittkanten von Blechen, auch dann, wenn sie entgratet sind. Von solchen Kanten sollte man bei der Verlegung der Leitungen immer einen Sicherheitsabstand einhalten. Ist ein Anliegen der Leiter an den Schnittkanten bei beengten Platzverhältnissen nicht gänzlich zu vermeiden, müssen die Kanten mit Schutzprofilen aus Kunststoff geschützt werden. Biegekanten werden im allgemeinen als nicht scharfkantig angesehen. Ein Anliegen mit Druck sollte jedoch vermieden werden.)
- Zur Befestigung der Leiter sind geeignete Schellen oder Kunststoffbänder zu verwenden, die auf die Isolation keinen unzulässigen Druck ausüben und die kräftig genug sind, nicht nur die normalen Erschütterungen im Betrieb, sondern auch die Kräfte im Falle eines Kurzschlusses aufzunehmen.

- Im Allgemeinen soll an einem Anschluss nur ein Leiter angeschlossen werden. Das Anschliessen von zwei oder mehreren Leitern ist nur zulässig, wenn die Anschlussmittel für diesen Zweck vorgesehen sind.
- Die Abgänge sind so zu installieren dass Laien keine Möglichkeit haben einen einfach isolierten Leiter zu berühren.
- Es ist zu beachten, dass die am Anschlussort der Schaltgerätekombination möglichen Kurzschlussströme nicht höher sind, als diese auf dem Typenschild des Herstellers deklariert sind.
- Die Schrauben der Abdeckungen für den Berührungsschutz dürfen nicht ohne Werkzeug geöffnet werden können. Es ist deshalb darauf zu achten, dass alle Schrauben mit einem Werkzeug gut festgezogen sind.

Änderungen an der Konstruktion

Änderungen an der typgeprüften Anlage (PTSK oder TSK) dürfen nur durch den Hersteller ausgeführt werden. Führt der Installateur selbst Änderungen an der Gehäusehülle durch wie z.B. das Vergrössern von Ausschnitten, oder nimmt er Änderungen an der Konstruktion vor, können dadurch wichtige Sicherheitsvorschriften verletzt werden. Deshalb übernimmt der Installateur bei jeglicher Veränderung der Anlage die volle Haftung und hat die durch die Veränderung allenfalls notwendigen Neuberechnungen / Neuprüfungen der Anlage selber auszuführen und zu dokumentieren. Die erstellten Unterlagen des Herstellers verlieren mit jeglicher Änderung ihre Gültigkeit.

Nachträgliche Einbauten

Änderungen an der typgeprüften Anlage (PTSK oder TSK) dürfen nur durch den Hersteller ausgeführt werden. Führt der Installateur selbst Änderungen an den Einbauten durch wie z.B. der Einbau von Sicherungen, Schützen etc. oder nimmt er Änderungen an der Verdrahtung vor, können dadurch wichtige Sicherheitsvorschriften verletzt werden. Deshalb übernimmt der Installateur bei jeglicher Veränderung der Anlage die volle Haftung und hat die durch die Veränderung allenfalls notwendigen Neuberechnungen / Neuprüfungen der Anlage selber auszuführen und zu dokumentieren. Die erstellten Unterlagen des Herstellers verlieren mit jeglicher Änderung ihre Gültigkeit.

Bestückung und Verdrahtung

Wird die von uns gelieferte Anlage durch den Installateur selber verdrahtet, oder bestückt und verdrahtet so ist der Installateur gemäss der Norm „Hersteller der Schaltgerätekombination“ und übernimmt die Verantwortung für die betriebsfertig zusammengebaute Schaltgerätekombination. Ebenfalls hat er die notwendigen Berechnungen / Prüfungen der Anlage selber auszuführen und diese mit Typenschild und Prüfprotokoll zu dokumentieren. Neutrale Typenschilder und Prüfprotokolle für den Installateur können von dem Hersteller bezogen werden.

Berührungsschutz

Der Einbau der Zählerkasten entspricht dem IP Schutzgrad IP2XC und darf somit Laien zugänglich sein. Für die Eingangs- und Abgangsleitungen befinden sich in der Gehäusekonstruktion diverse Ausschnitte. Der Installateur hat mit geeigneten Materialien oder Konstruktionen dafür zu sorgen, dass der montierte Schrank keinerlei Öffnungen gegen aussen aufweist, durch die der Laie einer bestimmten Gefahr oder einem Risiko ausgesetzt werden könnte.

Zählermontage

Die Zählermontage erfolgt in der Regel durch das zuständige Elektrizitätswerk. Der Hersteller der Anlage stellt nur die notwendigen Befestigungen für die Zähler bereit und führt die entsprechenden Drähte zum jeweiligen Zählerplatz. Der Zählermonteur hat dafür besorgt zu sein, dass durch die Montage des Zählers keine Druckstellen der Leiter entstehen.

Technische Daten Hausanschluss -Zählerkasten - AZK

Bemessungsisolationsspannung U_i bis	1000 V AC
Bemessungsbetriebsspannung U_e	400 V AC
Betriebsfrequenz	50 Hz
Schutzgrad des Zählerkastens	IPX3
Schutzgrad bei geöffneter Türe	IP2XC
Umgebungstemperatur	Durchschnitt 35 ° C
	Minimum -25 ° C
	Maximum 40 ° C
Relative Luftfeuchtigkeit bei 25 ° C	100 %
Montagehöhe max.	2000 m über N.N.
Netzart	TN-C / TN-S
Bemessungskurzzeitstromfestigkeit I_{cw} max.	10kAeff , 1s
Unbeeinflusster Kurzschlussstrom I_{cp} max.	10kAeff
Bemessungsstossstromfestigkeit I_{pk} max.	15kAp
Überspannungskategorie	III
Klemmenhöhe ab Boden min.	20 cm
Schaltelemente ab Boden max.	200 cm
Notausschalter zwischen	80 und 160 cm

Das erstellen von Kopien oder Abschriften dieser Dokumente, oder teilen davon, ohne schriftliches Einverständnis ist untersagt.

1. ALLGEMEINES

Für den Geschäftsverkehr zwischen unserer Firma und dem Kunden gelten die nachstehenden Geschäftsbedingungen. Besondere Bedingungen des Kunden, die mit diesen allgemeinen Geschäftsbedingungen im Widerspruch stehen, gelten nur, wenn wir uns schriftlich damit einverstanden erklärt haben.

2. PREISE

Die Preise verstehen sich in Schweizerfranken, exkl. MWST. Unsere Preislisten können jederzeit ohne vorherige Anzeige geändert werden. Zur Anwendung kommen die zur Zeit der Ablieferung gültigen Preise.

3. VERPACKUNG

Die Verpackung ist im Preis nicht inbegriffen. Sämtliche Verpackungen werden zu unseren Selbstkosten berechnet.

4. TRANSPORT

Der Versand erfolgt ausnahmslos auf Risiko und Gefahr des Empfängers, auch dann, wenn die Beförderungskosten zu unseren Lasten gehen. Waren und Apparate per Post oder SBB Cargo-Domizil werden zu unseren Selbstkosten berechnet. Verteilanlagen werden mit dem wöchentlichen Transportdienst franko Domizil zugestellt. Lieferungen die aus irgendwelchen Gründen nicht mit unserem Transportdienst zugestellt werden können, werden zu unseren Selbstkosten berechnet.

5. ZAHLUNGSBEDINGUNGEN

Unsere Rechnungen sind zahlbar innert 30 Tagen rein netto ohne Abzug. Unberechtigte Abzüge werden nachbelastet. Bei Zahlungsverzug sind wir berechtigt Verzugszinsen, zu dem bei den Banken üblichen Zinsfusse, zu verrechnen. Die Zahlung verfallener Beträge darf aus keinem Grund verweigert werden. Hält der Käufer die vereinbarten Zahlungsbedingungen nicht ein, oder wird er zahlungsunfähig, werden sämtliche Guthaben ohne Rücksicht auf vereinbarte Termine als verfallen betrachtet und sofort eingefordert.

6. LIEFERTERMINE

Die Liefertermine einzuhalten ist unser erstes Bestreben. Die bestätigten Termine sind Richttermine ab Werk. Lieferverzögerungen berechtigen nicht zur Annullierung des Auftrages. Betriebsstörungen, Materialmängel, Arbeitsausfälle sowie Störungen höherer Gewalt entbinden von Termineinhaltungen. Irgendwelche Forderungen bei verspäteter Lieferung können nicht gestellt werden und werden als solche nicht anerkannt.

7. BESTELLUNGS AUSFÜHRUNG

Auf Abruf bestellte Waren müssen innert der festgesetzten Frist abgenommen werden. Die Annullierung oder Sistierung von Aufträgen durch den Besteller ist nur mit unserer ausdrücklichen Zustimmung möglich. Bei Bestellungs-wiederruf von Spezialausführungen müssen auf alle Fälle die bereits aufgelaufenen Kosten bezahlt werden. Alle Abbildungen und Massangaben sind stets verbindlich. Unsere Montage- und Installationsanweisungen sind unbedingt einzuhalten.

8. REKLAMATIONEN

Reklamationen werden nur dann anerkannt, wenn uns solche innert 8 Tagen nach Empfang der Ware unter Einsendung des Lieferscheines unterbreitet werden. Gutschriften von zurückgesandten Waren können nur dann erfolgen, wenn wir vorher unser Einverständnis zur Rücksendung gegeben haben. Angefertigte Verteilungen können nicht zurückgenommen werden.

9. GARANTIE

Wir leisten für die von uns gelieferten Artikel in der Weise Garantie, dass wir während 12 Monaten nach deren Einbau oder Lieferung alle jene Teile, die nicht einer natürlichen Abnutzung unterliegen, und die wegen nachweisbarer, fehlerhafter Konstruktion, schlechten Materials oder mangelhafter Ausführung schadhaft oder unbrauchbar geworden sind, so rasch wie möglich und nach unserer Wahl ausbessern oder ersetzen. Die ersetzten Teile werden unser Eigentum. Wir lehnen ausdrücklich jede Haftung ab, für die dem Besteller entstandenen direkten oder indirekten Schäden, sowie für Beschädigungen oder Unbrauchbarwerden einzelner Teile infolge natürlichen Verschleisses, mangelhafter Bedienung oder höherer Gewalt; ferner für Betriebsungenügen solcher Apparate, wenn uns besondere Betriebsbedingungen nicht bekanntgegeben oder ohne unsere Schuld ungenügend bemessen wurden. Irgendeine, über den Ersatz des fehlerhaften Materials hinausgehende Garantie oder Haftpflicht besteht nicht und wird wegbedungen.

Wenn in besonderen Fällen die Korrektur nicht in unserer Werkstatt ausgeführt werden kann, beschränkt sich die Garantie auf die kostenlose Abgabe des Ersatzmaterials; keinesfalls anerkannt werden irgendwelche Spesen oder Kosten, die ausserhalb unseres Betriebes verursacht werden. Unsere Garantiepflcht erlischt, wenn der Besteller ohne unser Wissen oder ohne unsere Ermächtigung am Garantieobjekt Abänderungen von sich aus vornehmen lässt. Für an uns gelieferte und ausdrücklich als fremde Fabrikate bezeichnete Apparate übernehmen wir die Garantiepflcht nur insoweit, als wir uns durch den zuständigen Fabrikanten decken können. Für Mängel, die den vom Besteller gelieferten Materialien oder den von ihm vorgeschriebenen Konstruktion anhaften, stehen wir nicht ein. Die Garantieverpflichtung gilt nur unserem direkten Auftraggeber gegenüber.

10. ERFÜLLUNGORT

Der Erfüllungsort ist in allen Fällen das Domizil des Verkäufers.