



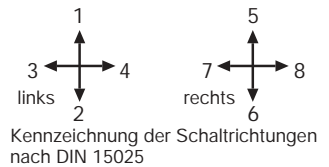
Der Verbundantrieb V 6 ist ein für den Hebezeugbereich konzipiertes robustes Schaltgerät nach IEC 947-5-1 EN 60947 DIN VDE 0660-200. Der modulare Aufbau macht dieses Schaltgerät universell einsetzbar. Der V 6 ist beständig gegen Öl, Seeklima, Ozon und UV-Strahlung.

Kontaktbestückung 2 A 250 V AC 15 bzw. 3 A 24 V DC 13

mechanische Lebensdauer 10 Millionen (Schaltspiele)
Betrieb -40° C bis + 60° C
zulässige Umgebungstemperatur Lagerung -50° C bis + 80° C

Klimafestigkeit
feuchte Wärme konstant DIN IEC 68 Teil 2-3
feuchte Wärme zyklisch DIN IEC 68 Teil 2-30
Schutzart frontseitig IP 54 IEC 529 DIN 40050
Technische Daten siehe Katalog 5/100
Planungsunterlagen siehe Katalog 5/002

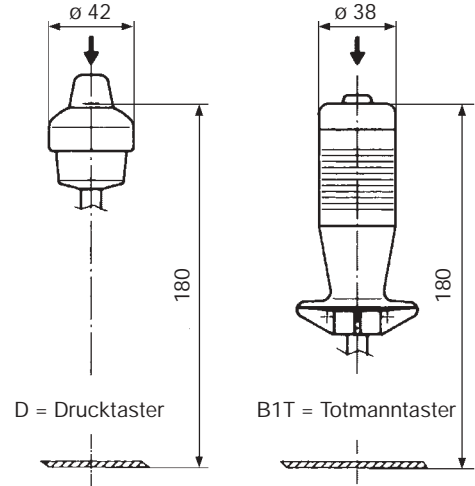
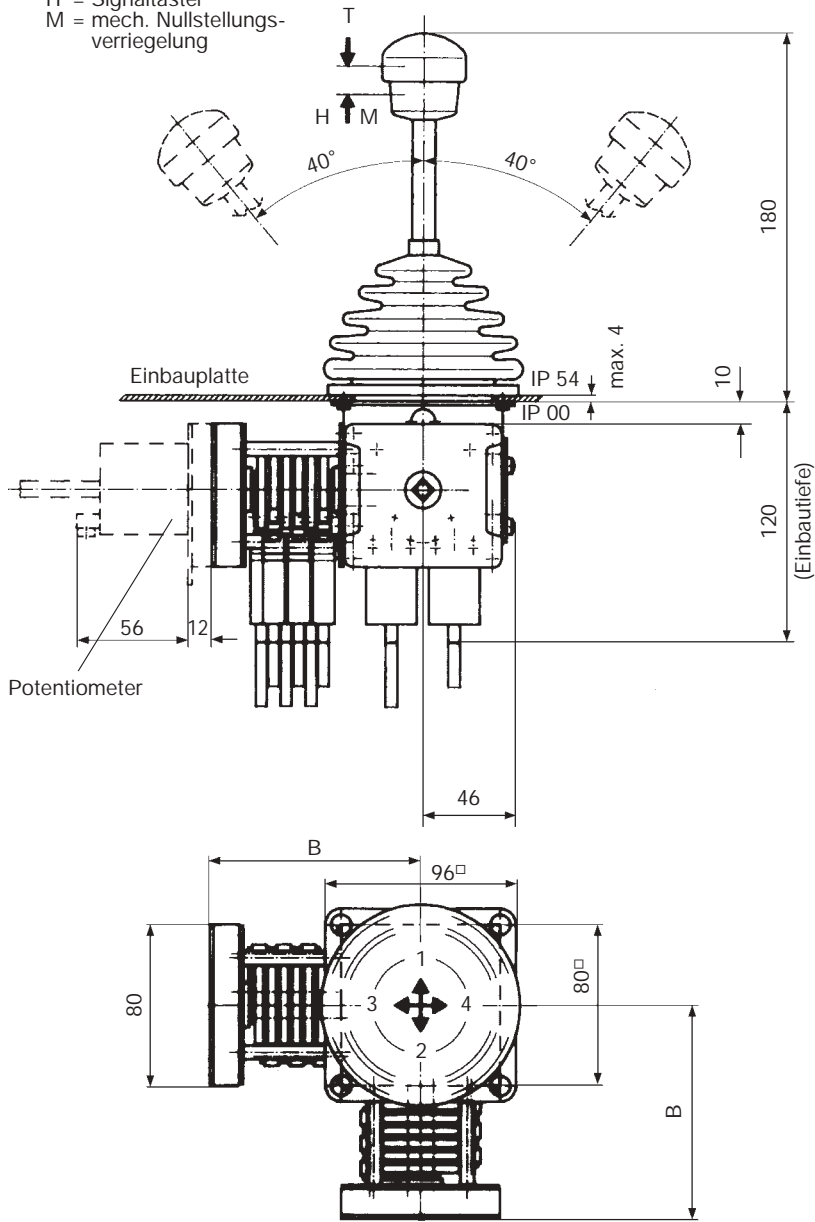
Antriebsblock mit schematischer Darstellung des Meisterschalter anbaus und der Schaltrichtungen. Gezeichnete Ausführung links (rechts spiegelbildlich).



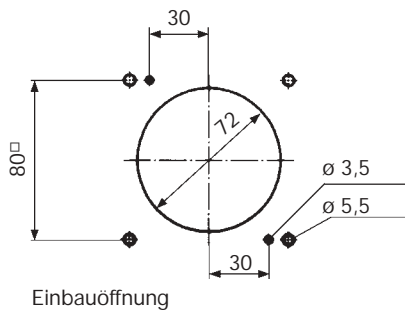
Pos.	V 61	V 61.1	V 62	Form	Gewicht Gramm	Preis EURO
1				V 61	960	
2				V 61.1	980	
3				V 62	900	
4						
5						
10	Schaltkulisse kreuzförmig		(verhindert Schaltung in die Diagonale)	P	60	
11	Schaltkulisse Sonderausführung		(z. B. H-Kulisse)	P	60	
12	Rückzugfeder in die Mittelstellung		(getrennt pro Schaltrichtung)	Z	110	
13	Reibungsbremse einstellbar		(getrennt pro Schaltrichtung)	R	30	
14						
20	Schaltstange mit Griffkugel massiv			M	50	
21	Schaltstange mit mechanischer Nullstellungsverriegelung			T	100	
22	Schaltstange mit Totmanteltaster 1 S		Mikroumschaltkontakt	H	100	
23	Schaltstange mit Signaltaster 1 S		Explosionsschutz	D	110	
24	Schaltstange mit Drucktaster 1 S		EExdIICT 6	DV	110	
25	Schaltstange mit Drucktaster versenkt 1S		PTB Nr. Ex-91C 1083 X	B 1	40	
26	Schaltstange mit Ballengriff B 1		Anschlussleitung	B 1T	60	
27	Schaltstange mit Ballengriff B 1 mit Drucktaster oben 1 S		3 Meter lang			
28	Schaltstange verlängert oder gekürzt 200, 160 mm					
29						
30	Meisterschalter Schaltfolge 4-0-4		Kontaktzahl 2	01	290	
31			Mikroumschaltkontakt 4	02	350	
32	Schaltrichtung 1-2 und 3-4 je 1 Meisterschalter		Explosionsschutz 6	03	410	
33	Programmierung nach Abwicklung MS siehe Katalog 5/001		EExdIICT 6 8	04	470	
34	oder nach Ihrer Abwicklung		PTB Nr. Ex-91C 1083 X 10	05	530	
35			Anschlussleitung 12	06	590	
36	Schaltfolge 5-0-5 oder 6-0-6		3 Meter lang			
40	Sollwertgeber je Meisterschalter mit Anbau			P	70	
41	Draht-Potentiometer T 238, Mittelanzapfung linear Lebensdauer 5 x 10 ⁶ Schaltspiele					
42	Ohmwerte 2 x 5 kOhm, 1 Watt Schleiferstrom max. 10 mA			(P)		
43	in Gehäuse Explosionsschutz EExdIICT 6 PTB-Nr. Ex-85/1131 Anschlussleitung 3 Meter lang			(P)		
41	Potentiometeranbaumöglichkeit Achse 6 mm Verstellwinkel 2 x 150°					
42	Sollwertgeberanbaumöglichkeit mit Drehwinkelanpassung					
43	weitere Sollwertgeber siehe Katalog 1/240...					
50						
51						
52	Gehäuse siehe Katalog 1/250					
60	Bezeichnungsschild ungraviert mit 2 oder 4 Richtungspfeilen					
61	Gravur von je 10 Schriftzeichen					
62						
70	Befehls- und Meldegeräte auf Anfrage					



T = Totmantaster
H = Signaltaster
M = mech. Nullstellungs-
verriegelung



Form	Kontakt- zahl	Maß B
01	2	82
02	4	94
03	6	107
04	8	119
05	10	132
06	12	144



Beispiel für Formbezeichnung

V62 P T- 03 Z P + 04 R - X

Verbundantrieb
Schaltkulisse
Totmantaster
Meisterschalter SR 1-2



Sonder bitte beschreiben
Reibungsbremse SR 3-4
Meisterschalter SR 3-4
Sollwertgeber SR 1-2
Rückzugfeder SR 1-2