



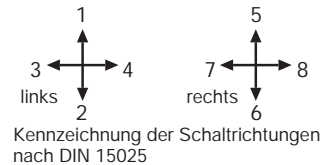
Der Verbundantrieb VV 8 ist ein für den Elektrohydraulikbereich konzipiertes robustes Schaltgerät nach IEC 947-5-1 EN 60947 DIN VDE 0660-200. Der modulare Aufbau macht dieses Schaltgerät universell einsetzbar. Der VV 8 ist beständig gegen Öl, Seeklima, Ozon und UV-Strahlung.

**Kontaktbestückung 0,5 A 110 V AC 15 bzw. 1,5 A 24 V DC 13**  
**I<sub>min</sub> > 0,2 mA 2 V DC 12 Goldschicht max. 0,12 Watt belastbar (Standard)**  
**oder I<sub>max</sub> < 300 mA 0,4 V DC 12 max. Leistung 0,12 Watt nicht überschreiten!**  
**I<sub>min</sub> > 0,2 mA 2 V DC 12 hohe Kontaktsicherheit bei kleinen Strömen (Sonder)**

mechanische Lebensdauer 12 Millionen (Schaltspiele)  
 zulässige Umgebungstemperatur Betrieb -40° C bis + 60° C  
 Lagerung -50° C bis + 80° C

Klimafestigkeit  
 feuchte Wärme konstant DIN IEC 68 Teil 2-3  
 feuchte Wärme zyklisch DIN IEC 68 Teil 2-30  
 Schutzart frontseitig IP 54 IEC 529 DIN 40050  
 Technische Daten siehe Katalog 5/100  
 Planungsunterlagen siehe Katalog 5/002

Antriebsblock mit schematischer Darstellung des Meisterschalteranbaus und der Schaltrichtungen. Gezeichnete Ausführung links (rechts spiegelbildlich).



Pos.	VV 81	VV 8	Form	Gewicht Gramm	Preis EURO
1			VV 81	800	
2					
3			VV 8	900	
4					
5					
10	Schaltkulisie kreuzförmig	(verhindert Schaltung in die Diagonale)	P	60	
11	Schaltkulisie Sonderausführung	(z. B. H-Kulisie)	P	60	
12	Rückzugfeder in die Mittelstellung	(getrennt pro Schaltrichtung)	Z	30	
13	Reibungsbremse einstellbar	(getrennt pro Schaltrichtung)	R	30	
14					
20	Schaltstange mit Griffkugel massiv		M	50	
21	Schaltstange mit mechanischer Nullstellungsverriegelung		T	100	
22	Schaltstange mit Totmannast 1 S		H	100	
23	Schaltstange mit Signaltaster 1 S		D	110	
24	Schaltstange mit Drucktaster 1 S		DV	110	
25	Schaltstange mit Drucktaster versenkt 1S		B 1	40	
26	Schaltstange mit Ballengriff B 1		B 1T	60	
27	Schaltstange mit Ballengriff B 1 mit Drucktaster oben 1 S				
28	Schaltstange verlängert oder gekürzt 180, 140 mm				
29	weitere Griffkugeln, Ballengriffe und T-Griffe mit und ohne Signalgeber siehe Katalog 1/280...				
30	Meisterschalter Nullrastung	Kontaktzahl 1	1	20	
31		2	2	40	
32	Schaltrichtung 1-2 und 3-4 je 1 Meisterschalter	3	3	60	
33	Programmierung nach Abwicklung MS siehe Katalog 5/001				
34	oder nach Ihrer Abwicklung				
35					
36	Schaltfolge 3-0-3				
40	Sollwertgeber je Meisterschalter mit Anbau		P	70	
41	Leitplastik-Potentiometer T 301, Mittelanzapfung linear Lebensdauer 10 <sup>7</sup> Schaltspiele		(P)		
42	Ohmwerte 2 x 5 kOhm, 0,5 Watt Schleiferstrom max. 1 mA		(P)		
43	Potentiometeranbaumöglichkeit Achse 6 mm Verstellwinkel 2 x 120°				
44	Sollwertgeberanbaumöglichkeit mit Drehwinkelanpassung				
45	weitere Sollwertgeber siehe Katalog 1/240...				
44	Mechanischer Codierer mit Anbau Schaltrichtung 1-2 und 3-4 je 1 Codierer Lebensdauer 5 x 10 <sup>6</sup> Schaltspiele, 0,5 Watt max. Schleiferstrom 1 mA		P	20	
44	Mechanischer Codierer MEC 3-1 Anschlußplan EA/14-10 Abwicklung MS 21-0 siehe Katalog 5/001				
44	Leitplastik-Potentiometer Mittelanzapfung Linear Ohmwert 2 x 2 KOhm und 2 x 5 KOhm				
50	Abdeckhaube		B	300	
51	Filterstützen M 20 für Klimaausgleich			20	
52	Kabeleinführung M 20 mit Zugentlastung und Knickschutz			30	
53	Steckdose 14-polig Buchseneinsatz CPC 17 ohne Verdrahtung			150	
54	Stecker 14-polig Stifteinsatz CPC 17 ohne Verdrahtung			150	
55	Verdrahtung Steckdose oder Stecker je Leitungsanschluß				
56	Can-Bus Elektronik siehe Katalog 3/504				
60	Bezeichnungsschild ungraviert mit 2 oder 4 Richtungspfeilen				
61	Gravur von je 10 Schriftzeichen				

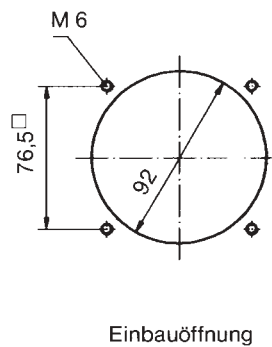
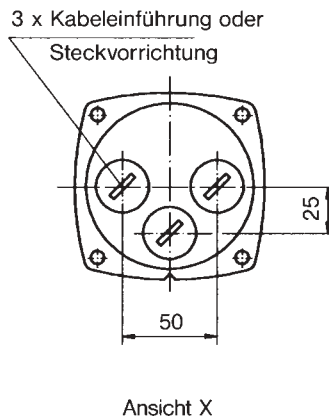
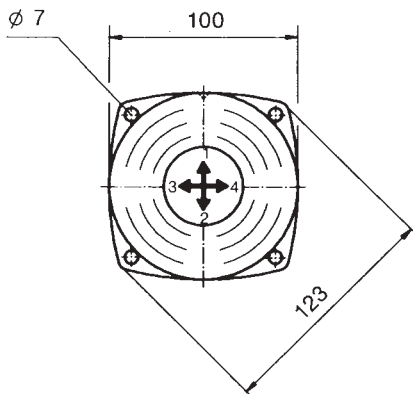
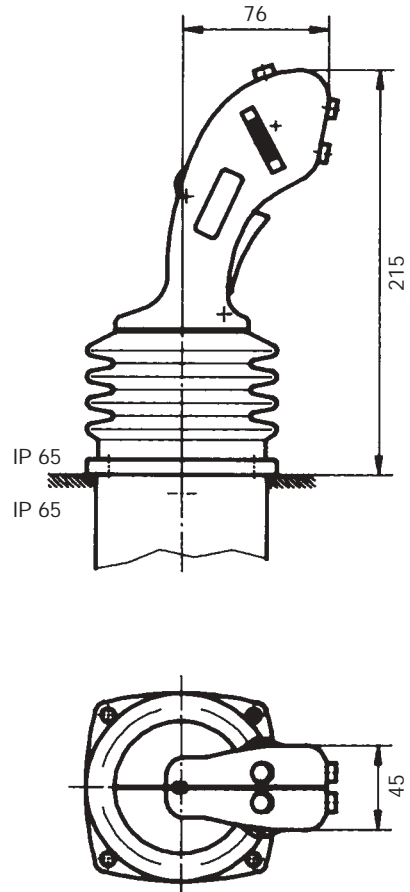
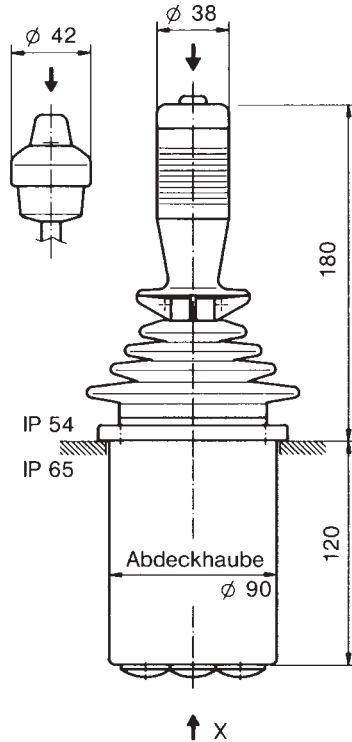
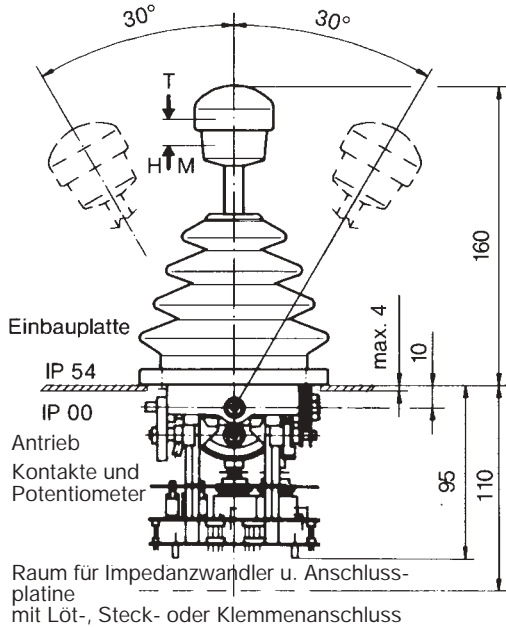


T = Totmanntaster  
H = Signaltaster  
M = mechan. Nullstellungsverriegelung

**Ballengriff B 1**  
B 1 T = Totmanntaster

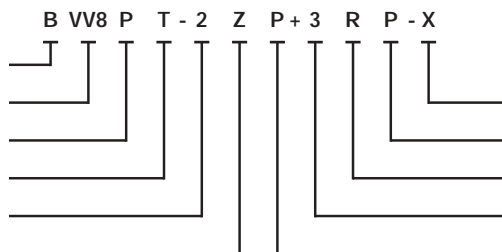
**Ballengriff B 3**  
(siehe Katalog 1/286)  
für die 3. Achse 11-12  
für die 4. Achse 13-14

**Griffkugel**  
D = Drucktaster



Beispiel für Formbezeichnung

Abdeckhaube  
Verbundantrieb  
Schaltkulisse  
Totmanntaster  
Meisterschalter SR 1-2  
Rückzugfeder SR 1-2



Sonder bitte beschreiben  
Sollwertgeber SR 3-4  
Reibungsbremse SR 3-4  
Meisterschalter SR 3-4  
Sollwertgeber SR 1-2