



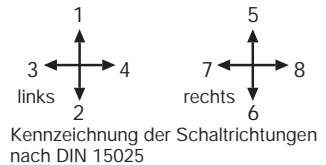
Der Verbundantrieb V 14 ist ein für den Fernsteuer- und Elektrohydraulikbereich konzipiertes robustes Schaltgerät nach IEC 947-5-1 EN 60947 DIN VDE 0660-200. Der V 14 ist beständig gegen Öl, Seeklima, Ozon und UV-Strahlung.

Kontaktbestückung 2 A 250 V AC 15 bzw. 1 A 24 V DC 13

mechanische Lebensdauer 6 Millionen (Schaltspiele)
zulässige Umgebungstemperatur Betrieb -40° C bis + 60° C
Lagerung -50° C bis + 80° C

Klimafestigkeit
feuchte Wärme konstant DIN IEC 68 Teil 2-3
feuchte Wärme zyklisch DIN IEC 68 Teil 2-30
Schutzart frontseitig IP 65 IEC 529 DIN 40050
Planungsunterlagen siehe Katalog 5/002

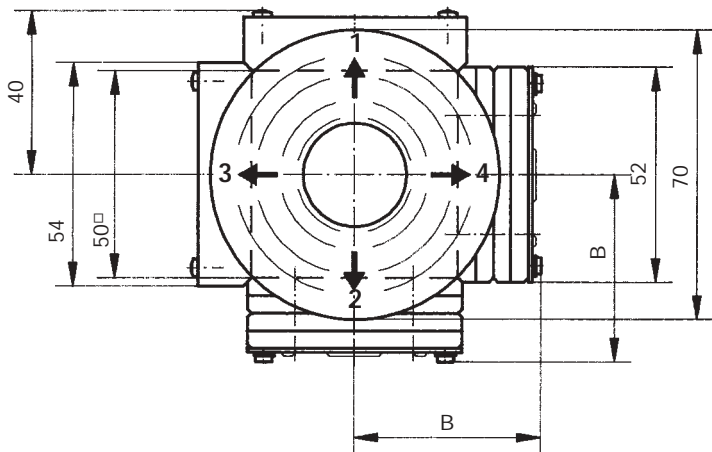
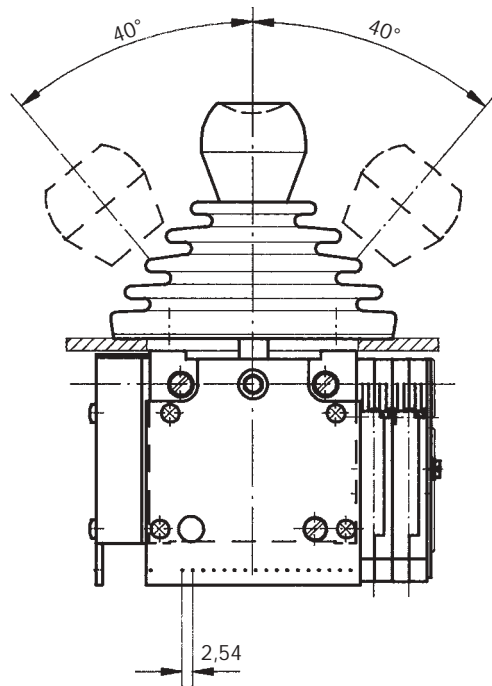
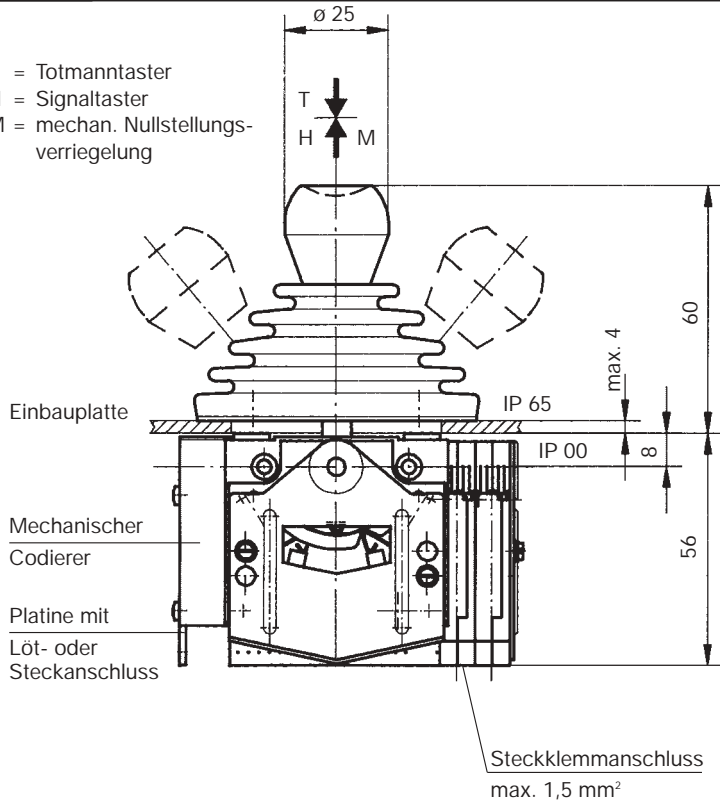
Antriebsblock mit schematischer Darstellung des Meisterschalteranbaus und der Schaltrichtungen. Gezeichnete Ausführung links (rechts spiegelbildlich).



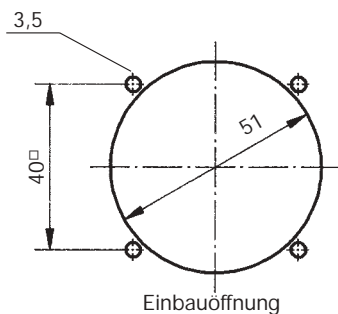
Pos.	V 14.1	V14	Form	Gewicht Gramm	Preis EURO
1			V 14.1	175	
2					
3			V 14	200	
4					
5					
10	Schaltkulisie kreuzförmig	(verhindert Schaltung in die Diagonale)	P	20	
11	Schaltkulisie Sonderausführung	(z. B. H-Kulisie)	P	20	
12	Rückzugfeder in die Mittelstellung	(im Antriebsblock enthalten)	Z		
13					
14					
20	Schaltstange mit Griffkugel massiv		M	50	
21	Schaltstange mit mechanischer Nullstellungsverriegelung		T	80	
22	Schaltstange mit Totmanttaster 1 S		H	80	
23	Schaltstange mit Signaltaster 1 S				
24					
25					
26					
27					
28	Schaltstange verlängert 80 mm				
29					
30	Meisterschalter Schaltfolge 4-0-4 einstellbar (mit Codierer 6-0-6)	Kontaktzahl	2	01	70
31			4	02	130
32	Schaltrichtung 1-2 und 3-4 je 1 Meisterschalter		6	03	190
33	Programmierung nach Abwicklung MS siehe Katalog 5/001				
34	oder nach Ihrer Abwicklung				
35					
36					
44	Mechanischer Codierer mit Anbau Schaltrichtung 1-2 und 3-4 je 1 Codierer Lebensdauer 5 x 10 ⁶ Schaltspiele, 0,5 Watt max. Schleiferstrom 1 mA			P	30
45	Mechanischer Codierer MEC 1-2 Anschlussplan EA / 02-10 Abwicklung MS 26-0 siehe Katalog 5/001 Leitplastik-Potentiometer Mittelanzapfung Linear Ohmwert 2 x 10 KOhm			P	20
46	Mechanischer Codierer MEC 1-6 Anschlussplan EA / 09-10, 6 Bit Gray-Code			P	30
47	Mechanischer Codierer MEC 1-6-5 Anschlussplan ER / 36-10 Stromversorgung 24 V DC, Stromausgang eingepägt 4-20 mA			P	30
48	Mechanischer Codierer MEC 1-6-8 Anschlussplan ER / 36-10 Stromversorgung 24 V DC, Stromausgang eingepägt 0-20 mA			P	30
52	Gehäuse siehe Katalog 1/250				
60	Bezeichnungsschild ungraviert mit 2 oder 4 Richtungspfeilen				
61	Gravur von je 10 Schriftzeichen				
70	Befehls- und Meldegeräte siehe Katalog 1/260				



T = Totmantaster
H = Signaltaster
M = mechan. Nullstellungsverriegelung



Form	Kontaktzahl	Maß B
01	2	36
02	4	45
03	6	54



Beispiel für Formbezeichnung

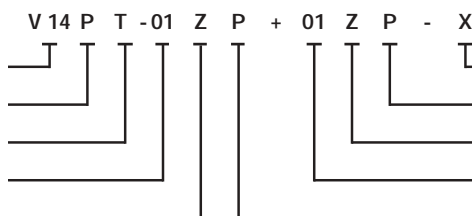
Verbundantrieb

Schaltkulisse

Totmantaster

Meisterschalter SR 1-2

Rückzugfeder SR 1-2



Sonder bitte beschreiben

Mechanischer Codierer MEC SR 3-4

Rückzugfeder SR 3-4

Meisterschalter SR 3-4

Mechanischer Codierer MEC SR 1-2