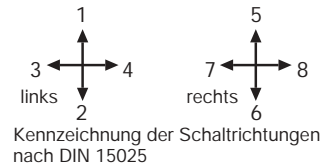


Der Verbundantrieb V 20 ist ein für den Fernsteuer- und andere Bereiche konzipiertes robustes Schaltgerät nach IEC 947-5-1 EN 60947 DIN VDE 0660-200. Der V 20 ist beständig gegen Öl, Seeklima, Ozon und UV-Strahlung.

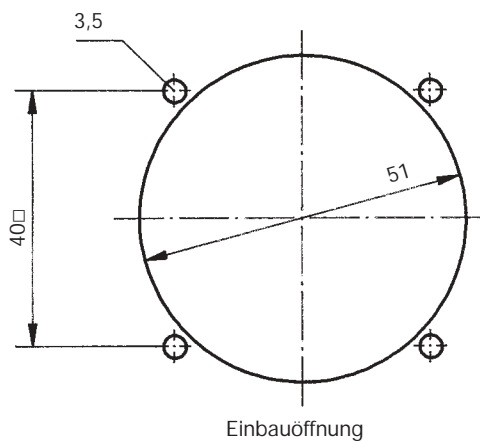
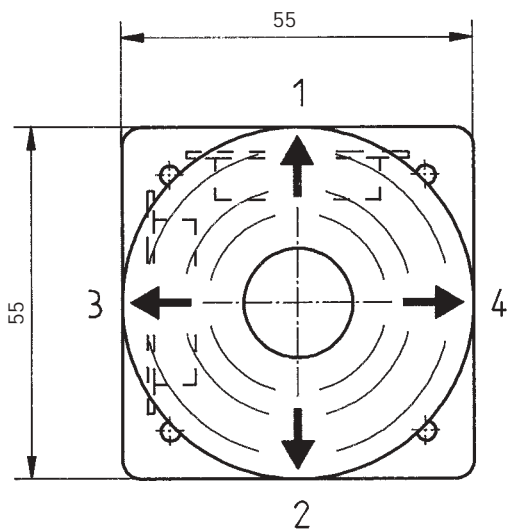
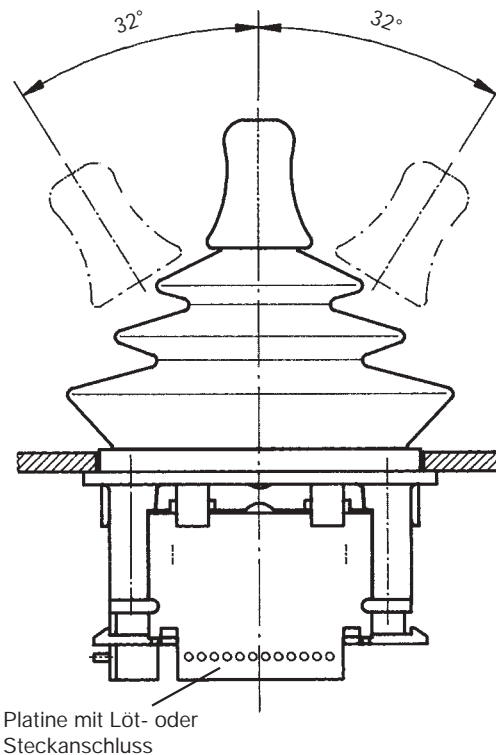
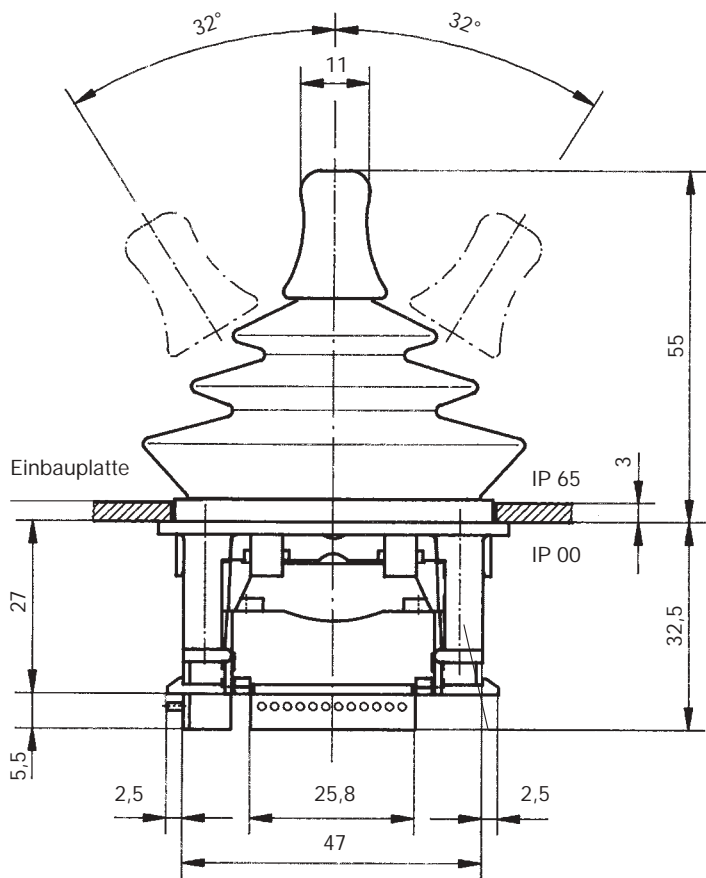
mechanische Lebensdauer 3 Millionen (Schaltspiele)
zulässige Umgebungstemperatur Betrieb -30° C bis + 70° C
Lagerung -50° C bis + 80° C

Klimafestigkeit
feuchte Wärme konstant DIN IEC 68 Teil 2-3
feuchte Wärme zyklisch DIN IEC 68 Teil 2-30
Schutzart frontseitig IP 65 IEC 529 DIN 40050
Planungsunterlagen siehe Katalog 5/002

Antriebsblock mit schematischer Darstellung des Schalteranbaus und der Schaltrichtungen. Gezeichnete Ausführung links (rechts spiegelbildlich).



Pos.	V 20.1	V20	Form	Gewicht Gramm	Preis EURO
1			V 20.1	80	
2					
3			V 20	90	
4					
5					
9	Schaltkulissee	(Schaltstellungsbegrenzung für Schaltfolge 1-0-1 bis 3-0-3)			
10	Schaltkulissee kreuzförmig	(verhindert Schaltung in die Diagonale)	P	15	
11	Schaltkulissee Sonderausführung	(z. B. H-Kulissee)	P	15	
12	Rückzugfeder in die Mittelstellung	(im Antriebsblock enthalten)	Z		
13					
14					
20	Schaltstange mit Griffstück massiv				
21					
22					
23					
24					
25					
30	ohne Rastung				
34					
35					
36	Schaltfolge 4-0-4				
44	Mechanischer Codierer mit Anbau Schaltrichtung 1-2 und 3-4 je 1 Codierer Lebensdauer 3 x 10 ⁶ Schaltspiele, 0,5 Watt max. Schleiferstrom 1 mA Mechanischer Codierer MEC 2-1 Anschlussplan EA / 15-10 Abwicklung MS 224-0 siehe Katalog 5/001 Leitplastik-Potentiometer Mittelanzapfung Linear Ohmwert 2 x 5 KOhm		P	15	
45	Mechanischer Codierer MEC 2-2 Anschlussplan EA / 11-10 Abwicklung MS 24-0 siehe Katalog 5/001 Leitplastik-Potentiometer Mittelanzapfung Linear Ohmwert 2 x 5 KOhm		P	15	
52	Gehäuse siehe Katalog 1/250				
60	Bezeichnungsschild ungraviert mit 2 oder 4 Richtungspfeilen				
61	Gravur von je 10 Schriftzeichen				
70	Befehls- und Meldegeräte siehe Katalog 1/260				



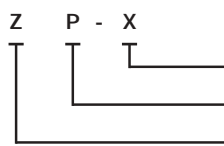
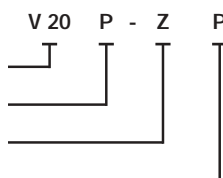
Beispiel für Formbezeichnung

Verbundantrieb

Schaltkulisse

Rückzugfeder SR 1-2

Mechanischer Codierer SR 1-2



Verbundantrieb

Sonder bitte beschreiben

Mechanischer Codierer SR 3-4

Rückzugfeder SR 3-4