

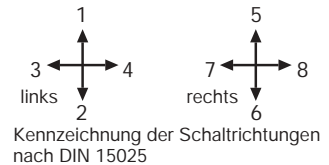
Der Verbundantrieb V 3 ist ein für den Hebezeugbereich konzipiertes robustes Schaltgerät nach IEC 947-5-1 EN 60947 DIN VDE 0660-200. Der modulare Aufbau macht dieses Schaltgerät universell einsetzbar. Der V 3 ist beständig gegen Öl, Seeklima, Ozon und UV-Strahlung.

Kontaktbestückung 4 A 350 V AC 15 bzw. 1 A 24 V DC 13

mechanische Lebensdauer 6 Millionen (Schaltspiele)
zulässige Umgebungstemperatur Betrieb -40° C bis + 60° C
Lagerung -50° C bis + 80° C

Klimafestigkeit
feuchte Wärme konstant DIN IEC 68 Teil 2-3
feuchte Wärme zyklisch DIN IEC 68 Teil 2-30
Schutzart frontseitig IP 54 IEC 529 DIN 40050
Technische Daten siehe Katalog 5/100
Planungsunterlagen siehe Katalog 5/002

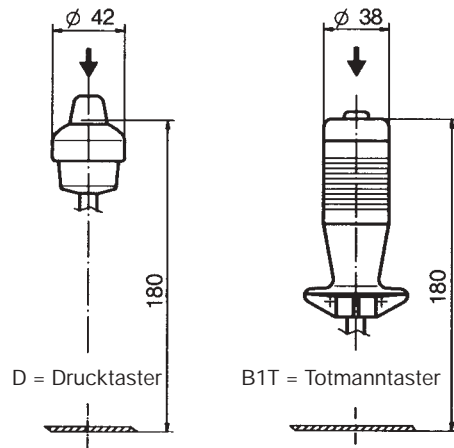
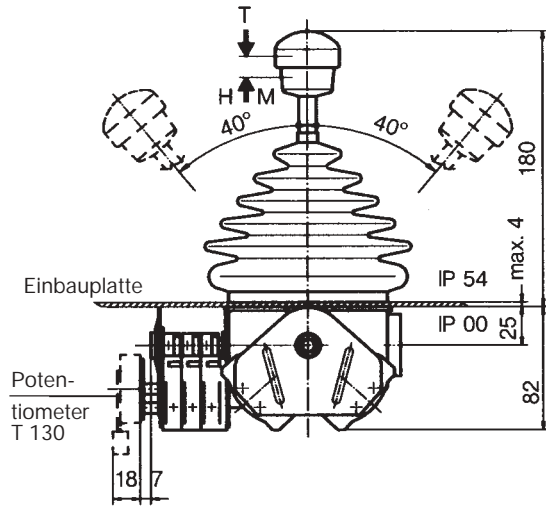
Antriebsblock mit schematischer Darstellung des Meisterschalteranbaus und der Schaltrichtungen. Gezeichnete Ausführung links (rechts spiegelbildlich).



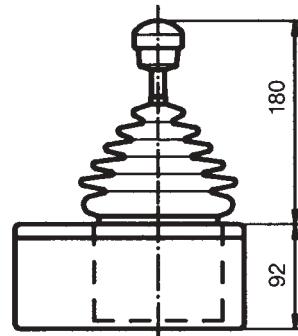
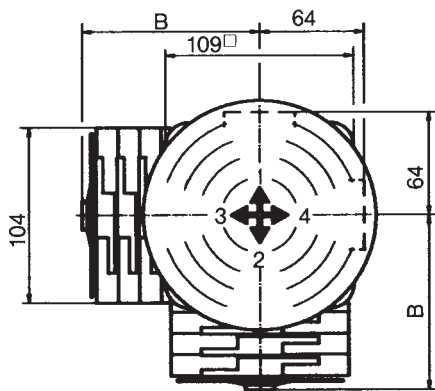
Pos.	V 31	V 3	Form	Gewicht Gramm	Preis EURO
1			V 31	940	
2					
3			V 3	1000	
4					
5					
10	Schaltkulisse kreuzförmig	(verhindert Schaltung in die Diagonale)	P	100	
11	Schaltkulisse Sonderausführung	(z. B. H-Kulisse)	P	110	
12	Rückzugfeder in die Mittelstellung	(getrennt pro Schaltrichtung)	Z	110	
13	Reibungsbremse einstellbar	(getrennt pro Schaltrichtung)	R	50	
14					
20	Schaltstange mit Griffkugel massiv		M	50	
21	Schaltstange mit mechanischer Nullstellungsverriegelung		T	100	
22	Schaltstange mit Totmannaster 1 S		H	100	
23	Schaltstange mit Signaltaster 1 S		D	110	
24	Schaltstange mit Drucktaster 1 S		DV	110	
25	Schaltstange mit Drucktaster versenkt 1S		B 1	40	
26	Schaltstange mit Ballengriff B 1		B 1T	60	
27	Schaltstange mit Ballengriff B 1 mit Drucktaster oben 1 S				
28	Schaltstange verlängert oder gekürzt 200, 160 mm				
29	weitere Griffkugeln, Ballengriffe und T-Griffe mit und ohne Signalgeber siehe Katalog 1/280...				
30	Meisterschalter Schaltfolge 4-0-4	Kontaktzahl 2	01	290	
31		4	02	350	
32	Schaltrichtung 1-2 und 3-4 je 1 Meisterschalter	6	03	410	
33	Programmierung nach Abwicklung MS siehe Katalog 5/001	8	04	470	
34	oder nach Ihrer Abwicklung	10	05	530	
35		12	06	590	
36	Schaltfolge 5-0-5				
40	Sollwertgeber je Meisterschalter mit Anbau Draht-Potentiometer T 130, Mittelanzapfung linear Lebensdauer 10 ⁷ Schaltspiele Ohmwerte 2 x 0,5/1/2/5/10 kOhm, 1,5 Watt Schleiferstrom max. 10 mA		P	70	
41	Potentiometeranbaumöglichkeit Achse 6 mm Verstellwinkel 2 x 150°		(P)		
42	Sollwertgeberanbaumöglichkeit mit Drehwinkelanpassung		(P)		
43	weitere Sollwertgeber siehe Katalog 1/240...				
50	Stahlblechgehäuse B 200 Meisterschalter bis Größe 04		B	1300	
51	Stahlblechgehäuse B 230 Meisterschalter bis Größe 06		B	1400	
52	weitere Gehäuse siehe Katalog 1/250				
60	Bezeichnungsschild ungraviert mit 2 oder 4 Richtungspfeilen				
61	Gravur von je 10 Schriftzeichen				
62					
70	Befehls- und Meldegeräte siehe Katalog 1/260				



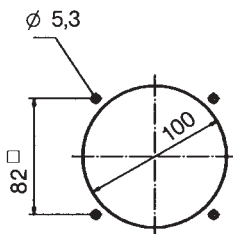
T = Totmantaster
H = Signaltaster
M = mech. Nullstellungs-
verriegelung



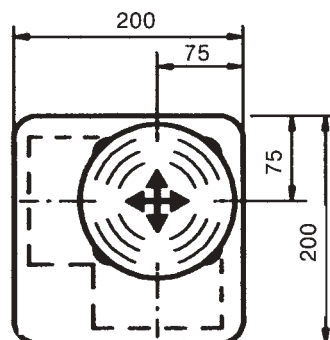
Form	Kontakt- zahl	Maß B
01	2	77
02	4	89
03	6	102
04	8	114
05	10	127
06	12	139



Stahlblechgehäuse



Einbauöffnung



Beispiel für Formbezeichnung

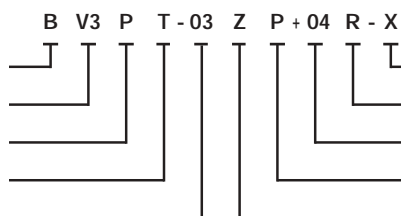
Stahlblechgehäuse

Verbundantrieb

Schaltkulisse

Totmantaster

Meisterschalter SR 1-2



Sonder bitte beschreiben

Reibungsbremse SR 3-4

Meisterschalter SR 3-4

Sollwertgeber SR 1-2

Rückzugfeder SR 1-2