



Der Doppelhebelantrieb D 3 ist ein als Schiffsfahrgeber konzipiertes robustes Schaltgerät nach IEC 947-5-1 EN 60947 DIN VDE 0660-200. Der modulare Aufbau macht dieses Schaltgerät universell einsetzbar. Der D 3 ist beständig gegen Öl, Seeklima, Ozon und UV-Strahlung,

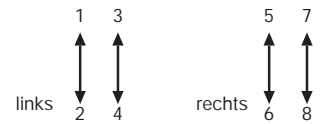
Kontaktbestückung 0,5 A 110 V AC 15 bzw. 1,5 A 24 V DC 13
I min > 0,2 mA 2 V DC 12 Goldschicht max. 0,12 Watt belastbar (Standard)
oder I max < 300 mA 0,4 V DC 12 max. Leistung 0,12 Watt nicht überschreiten!
I min > 0,2 mA 2 V DC 12 hohe Kontaktsicherheit bei kleinen Strömen (Sonder)

mechanische Lebensdauer 10 Millionen (Schaltspiele)
 zulässige Umgebungstemperatur Betrieb -40° C bis + 60° C
 Lagerung -50° C bis + 80° C

Klimafestigkeit
 feuchte Wärme konstant DIN IEC 68 Teil 2-3
 feuchte Wärme zyklisch DIN IEC 68 Teil 2-30
 Schutzart frontseitig IP 66 IEC 529 DIN 40050

Technische Daten siehe Katalog 5/100
 Planungsunterlagen siehe Katalog 5/002

Antriebsblock mit schematischer Darstellung des Meisterschalteranbaus und der Schaltrichtungen.
 Gezeichnete Ausführung links (rechts spiegelbildlich).



Kennzeichnung der Schaltrichtungen nach DIN 15025

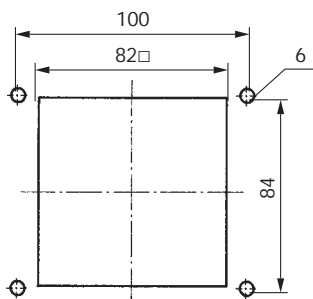
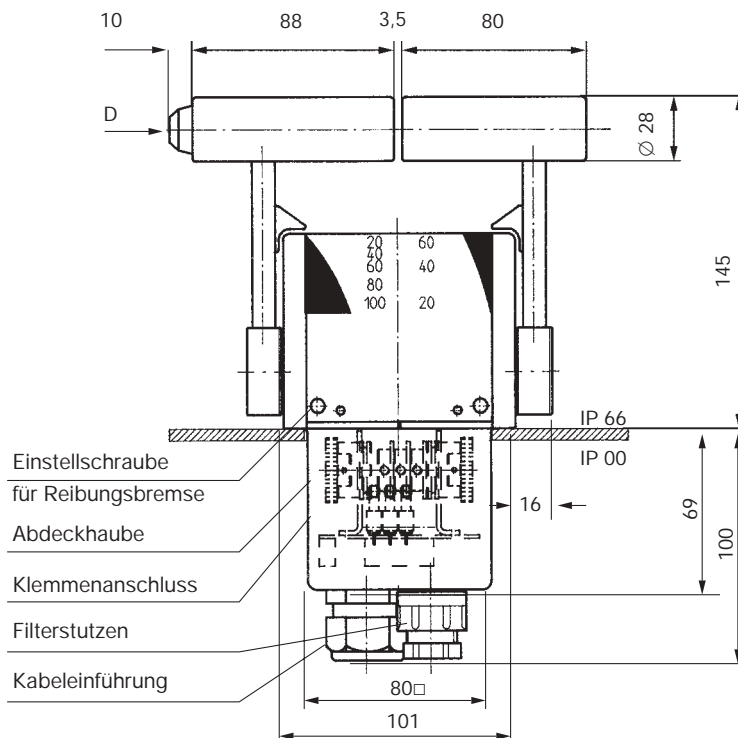
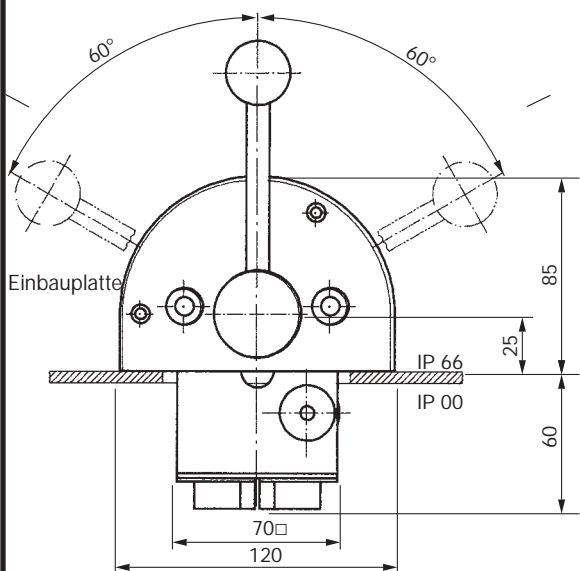
Pos.	D 3	Form	Gewicht Gramm	Preis EURO
1				
2				
3		D 3	4000	
4				
5				
10	Rückzugfeder in die 0-Stellung Reibungsbremse einstellbar	Z R	30 30	
11				
12				
13				
14				
20	Schaltstange mit Griffkugel massiv Schaltstange mit Drucktaster 1 S Schaltstange mit T-Griff Schaltstange mit T-Griff und Drucktaster seitlich 1 S Schaltstange verlängert oder gekürzt 180, 140 mm	D Q QD	110 40 60	
21				
22				
23				
24				
25				
26				
27				
28				
29				
30	Meisterschalter Nullrastung Kontaktzahl Schaltrichtung 1-2 und 3-4 je 1 Meisterschalter Programmierung nach Abwicklung MS siehe Katalog 5/001 oder nach Ihrer Abwicklung Schaltfolge Sonder	1 2 3	20 40 60	
31				
32				
33				
34				
35				
36				
40	Sollwertgeber je Meisterschalter mit Anbau Leitplastik-Potentiometer T 246, Mittelanzapfung linear Lebensdauer 10 ⁷ Schaltspiele Ohmwerte 2 x 5 kOhm, 0,5 Watt Schleiferstrom max. 1 mA Potentiometeranbaumöglichkeit Achse 6 mm Verstellwinkel 2 x 75° Sollwertgeberanbaumöglichkeit mit Drehwinkelanpassung weitere Sollwertgeber siehe Katalog 1/240...	P (P) (P)	70	
41				
42				
43				
50	Abdeckhaube Filterstützen M 20 für Klimaausgleich Kabeleinführung M 32 mit Zugentlastung	B	300 20 30	
51				
52				
53				
54				
55				
56				
60	Anzeigeskala Alu-Eloxalplatte silberhell (im Antriebsblock enthalten) Gravur von je 10 Schriftzeichen			
61				



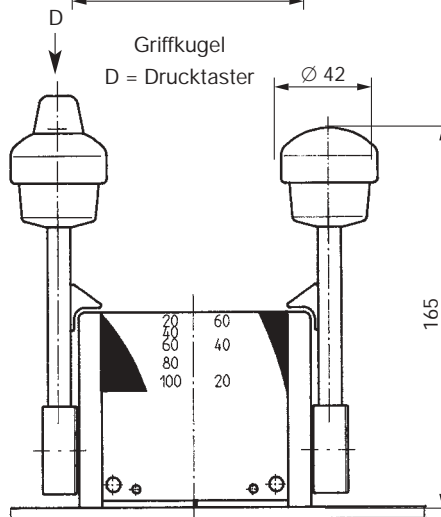
T-Griff

D = Drucktaster

Schalrichtung 1-2 Schalrichtung 3-4

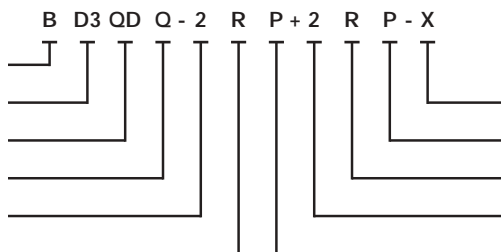


Einbauöffnung



Beispiel für Formbezeichnung

- Abdeckhaube
- Doppelhebelantrieb
- T-Griff mit Drucktaster SR 1-2
- T-Griff SR 3-4
- Meisterschalter SR 1-2
- Reibungsbremse SR 1-2



- Sonder bitte beschreiben
- Sollwertgeber SR 3-4
- Reibungsbremse SR 3-4
- Meisterschalter SR 3-4
- Sollwertgeber SR 1-2