

Der Stirnantrieb S 2 ist ein für den Elektrohydraulikbereich konzipiertes robustes Schaltgerät nach IEC 947-5-1 EN 60947 DIN VDE 0660-200. Der modulare Aufbau macht dieses Schaltgerät universell einsetzbar. Der S 2 ist beständig gegen Öl, Seeklima, Ozon und UV-Strahlung.

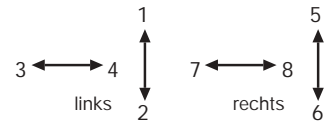
Kontaktbestückung 2 A 250 V AC 15 bzw. 3 A 24 V DC 13

mechanische Lebensdauer 6 Millionen (Schaltspiele)
 zulässige Umgebungstemperatur Betrieb -40° C bis + 60° C
 Lagerung -50° C bis + 80° C

Klimafestigkeit
 feuchte Wärme konstant DIN IEC 68 Teil 2-3
 feuchte Wärme zyklisch DIN IEC 68 Teil 2-30
 Schutzart frontseitig IP 54 IEC 529 DIN 40050

Technische Daten siehe Katalog 5/100
 Planungsunterlagen siehe Katalog 5/002

Antriebsblock mit schematischer Darstellung des Meisterschalteranbaus und der Schaltrichtungen. Gezeichnete Ausführung links (rechts spiegelbildlich).



Kennzeichnung der Schaltrichtungen nach DIN 15025

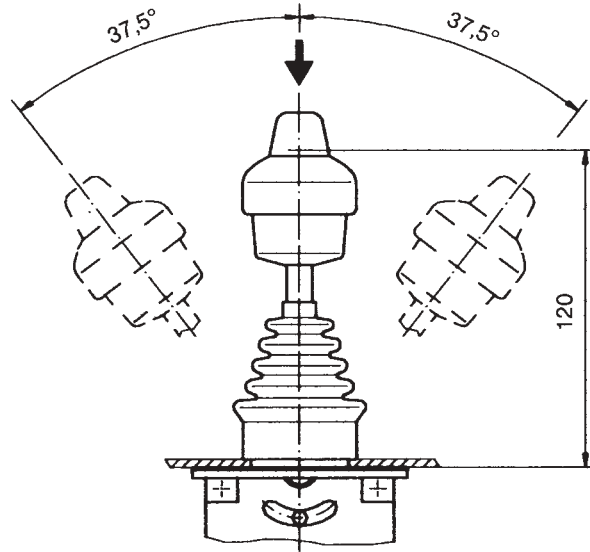
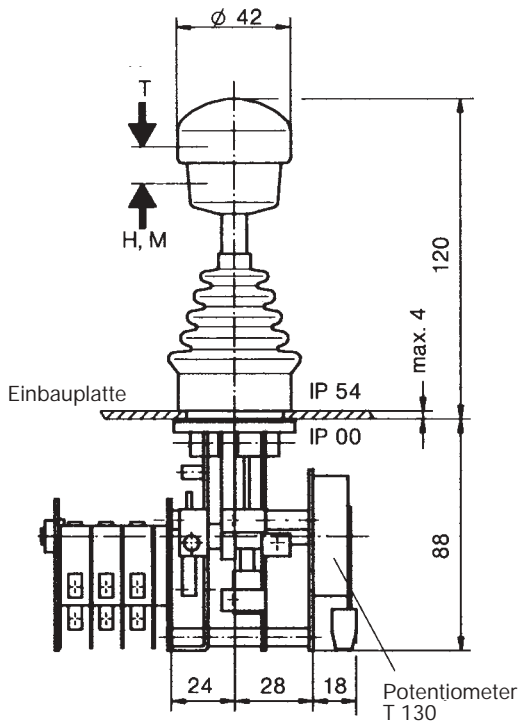
Pos.	S 2	Form	Gewicht Gramm	Preis EURO
1		S 2	600	
2				
3				
4				
5				
10	Schaltkulisie Sonderausführung für Stellungsanzeige M 1699	P	60	
11		Z	20	
12	Rückzugfeder in die Mittelstellung	R	20	
13	Reibungsbremse einstellbar			
14				
20	Schaltstange mit Griffkugel massiv	M	50	
21	Schaltstange mit mechanischer Nullstellungsverriegelung	T	50	
22	Schaltstange mit Totmanntaster 1 S	H	50	
23	Schaltstange mit Signaltaster 1 S	D	60	
24	Schaltstange mit Drucktaster 1 S	DV	60	
25	Schaltstange mit Drucktaster versenkt 1S	B 5	40	
26	Schaltstange mit Ballengriff B 5	B 5T	60	
27	Schaltstange mit Ballengriff B 5 mit Drucktaster oben 1 S			
28	Schaltstange verlängert oder gekürzt 140, 100 mm			
29	weitere Griffkugeln, Ballengriffe und T-Griffe mit und ohne Signalgeber siehe Katalog 1/280...			
30	Meisterschalter Schaltfolge 5-0-5 Kontaktzahl			
31		3	02	300
32		5	03	330
33	Programmierung nach Abwicklung MS siehe Katalog 5/001	7	04	360
34	oder nach Ihrer Abwicklung	9	05	390
35				
36				
37	Mikroschalter (MZT1) 1 U Zwangsöffner (Mehrpreis)	1		
40	Sollwertgeber je Meisterschalter mit Anbau Draht-Potentiometer T 130, Mittellanzapfung linear Lebensdauer 10 ⁷ Schaltspiele Ohmwerte 2 x 0,5/1/2/5/10 kOhm, 1,5 Watt Schleiferstrom max. 10 mA	P	70	
41	Potentiometeranbaumöglichkeit Achse 6 mm Verstellwinkel 2 x 150°	(P)		
42	Sollwertgeberanbaumöglichkeit mit Drehwinkelanpassung	(P)		
43	weitere Sollwertgeber siehe Katalog 1/240...			
50	Stahlblechgehäuse B 200 Meisterschalter Gr. 05	B	1300	
51				
52	weitere Gehäuse siehe Katalog 1/250			
60	Bezeichnungsschild ungraviert mit 2 Richtungspfeilen			
61	Gravur von je 10 Schriftzeichen			
62				
70	Befehls- und Meldegeräte siehe Katalog 1/260			



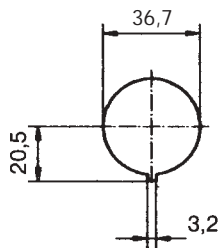
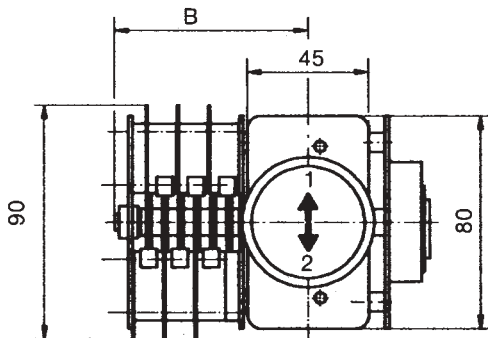
T = Totmantaster
H = Signaltaster
M = mech. Nullstellungs-
verriegelung

Griffkugel

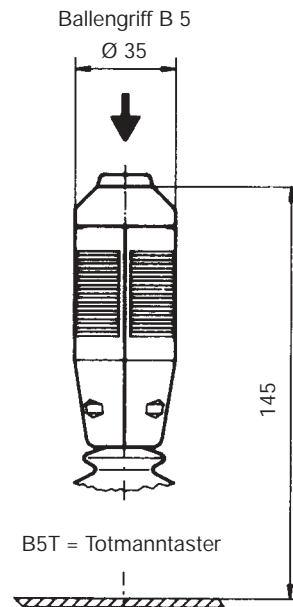
D = -Drucktaster



Form	Kontakt- zahl	Maß B
02	3	62
03	5	72
04	7	83
05	9	93



Einbauöffnung



Beispiel für Formbezeichnung

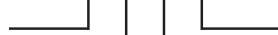
S 2 T - 02 Z P - X

Stirnantrieb



Sonder bitte beschreiben

Totmantaster



Sollwertgeber

Meisterschalter SR 1-2



Rückzugfeder