

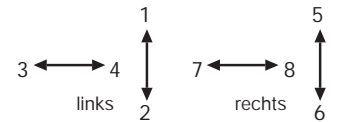
Der Stirnradantrieb S 21 ist ein für den Elektrohydraulikbereich konzipiertes robustes Schaltgerät nach IEC 947-5-1 EN 60947 DIN VDE 0660-200. Der modulare Aufbau macht dieses Schaltgerät universell einsetzbar. Der S 21 ist beständig gegen Öl, Seeklima, Ozon und UV-Strahlung.

Kontaktbestückung 2 A 250 V AC 15 bzw. 3 A 24 V DC 13

mechanische Lebensdauer 6 Millionen (Schaltspiele)
 zulässige Umgebungstemperatur Betrieb -40° C bis + 60° C
 Lagerung -50° C bis + 80° C

Klimafestigkeit
 feuchte Wärme konstant DIN IEC 68 Teil 2-3
 feuchte Wärme zyklisch DIN IEC 68 Teil 2-30
 Schutzart frontseitig IP 54 IEC 529 DIN 40050
 Technische Daten siehe Katalog 5/100
 Planungsunterlagen siehe Katalog 5/002

Antriebsblock mit schematischer Darstellung des Meisterschalteranbaus und der Schaltrichtungen. Gezeichnete Ausführung links (rechts spiegelbildlich).

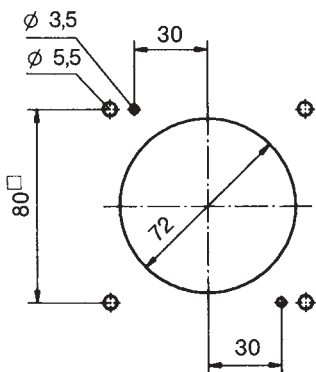
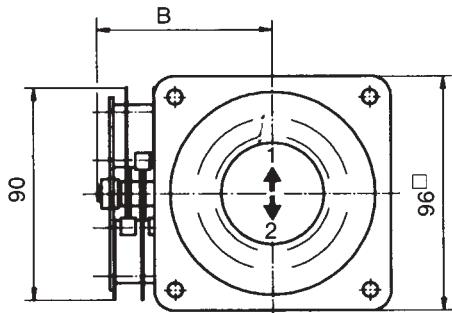
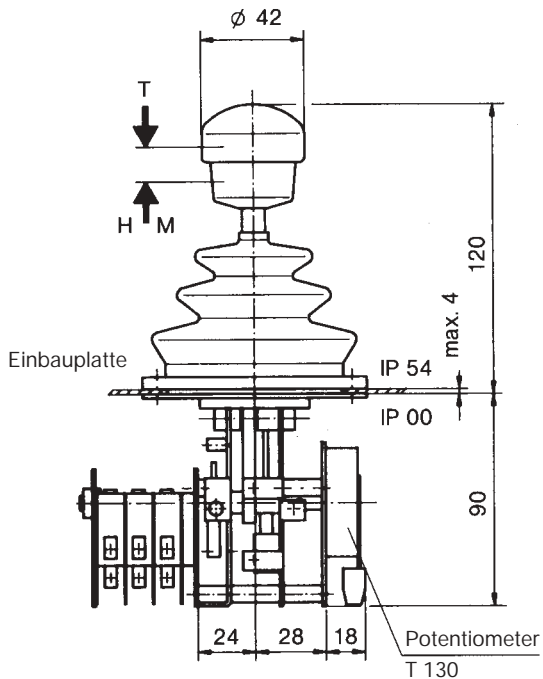


Kennzeichnung der Schaltrichtungen nach DIN 15025

Pos.	S 21	Form	Gewicht Gramm	Preis EURO
1		S 21	650	
2				
3				
4				
5				
10	Rückzugfeder in die Mittelstellung	Z	20	
11				
12		R	20	
13				
14	Reibungsbremse einstellbar			
20	Schaltstange mit Griffkugel massiv	M	50	
21	Schaltstange mit mechanischer Nullstellungsverriegelung	T	100	
22	Schaltstange mit Totmannaster 1 S	H	100	
23	Schaltstange mit Signaltaster 1 S	D	110	
24	Schaltstange mit Drucktaster 1 S	DV	110	
25	Schaltstange mit Drucktaster versenkt 1S	B 1	40	
26	Schaltstange mit Ballengriff B 1	B 1T	60	
27	Schaltstange mit Ballengriff B 1 mit Drucktaster oben 1 S			
28	Schaltstange verlängert oder gekürzt 140, 100 mm			
29	weitere Griffkugeln, Ballengriffe und T-Griffe mit und ohne Signalgeber siehe Katalog 1/280...			
30	Meisterschalter Schaltfolge 5-0-5	Kontaktzahl		
31		3	02	300
32		5	03	330
33	Programmierung nach Abwicklung MS siehe Katalog 5/001	7	04	360
34	oder nach Ihrer Abwicklung	9	05	390
35				
36				
40	Sollwertgeber je Meisterschalter mit Anbau Draht-Potentiometer T 130, Mittellanzapfung linear Lebensdauer 10 ⁷ Schaltspiele Ohmwerte 2 x 0,5/1/2/5/10 kOhm, 1,5 Watt Schleiferstrom max. 10 mA	P	70	
41	Potentiometeranbaumöglichkeit Achse 6 mm Verstellwinkel 2 x 150°	(P)		
42	Sollwertgeberanbaumöglichkeit mit Drehwinkelanpassung	(P)		
43	weitere Sollwertgeber siehe Katalog 1/240...			
50	Stahlblechgehäuse B 200 Meisterschalter Gr. 05	B	1300	
51				
52	weitere Gehäuse siehe Katalog 1/250			
60	Bezeichnungsschild ungraviert mit 2 Richtungspfeilen			
61	Gravur von je 10 Schriftzeichen			
62				
70	Befehls- und Meldegeräte siehe Katalog 1/260			

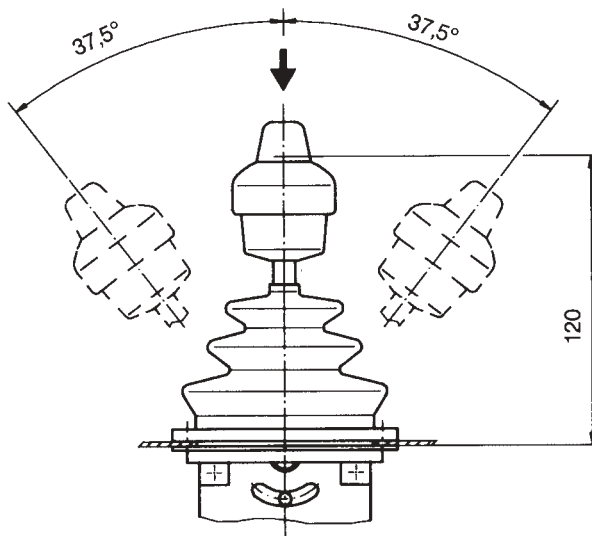


T = Totmantaster
H = Signaltaster
M = mech. Nullstellungs-
verriegelung

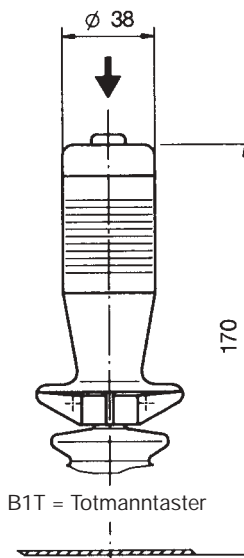


Einbauöffnung

Griffkugel
D = Drucktaster



Ballengriff B 1



B1T = Totmantaster

Form	Kontakt- zahl	Maß B
02	3	62
03	5	72
04	7	83
05	9	93

Beispiel für Formbezeichnung

Stirnantrieb

Totmantaster

Meisterschalter SR 1-2

S 21 T -02 Z P - X



Sonder bitte beschreiben

Sollwertgeber

Rückzugfeder