

Der Stirnradantrieb SS 22 ist ein für den Elektrohydraulikbereich konzipiertes robustes Schaltgerät nach IEC 947-5-1 EN 60947 DIN VDE 0660-200. Der modulare Aufbau macht dieses Schaltgerät universell einsetzbar. Der SS 22 ist beständig gegen Öl, Seeklima, Ozon und UV-Strahlung.

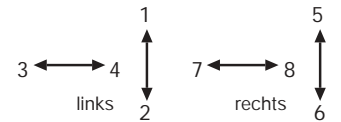
Kontaktbestückung 2 A 250 V AC 15 bzw. 3 A 24 V DC 13

mechanische Lebensdauer 10 Millionen (Schaltspiele)
zulässige Umgebungstemperatur Betrieb -40° C bis + 60° C
Lagerung -50° C bis + 80° C

Klimafestigkeit
feuchte Wärme konstant DIN IEC 68 Teil 2-3
feuchte Wärme zyklisch DIN IEC 68 Teil 2-30
Schutzart frontseitig IP 54 IEC 529 DIN 40050

Technische Daten siehe Katalog 5/100
Planungsunterlagen siehe Katalog 5/002

Antriebsblock mit schematischer Darstellung des Meisterschalteranbaus und der Schaltrichtungen. Gezeichnete Ausführung links (rechts spiegelbildlich).

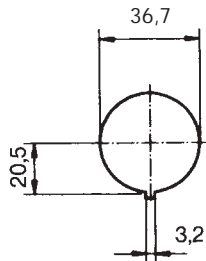
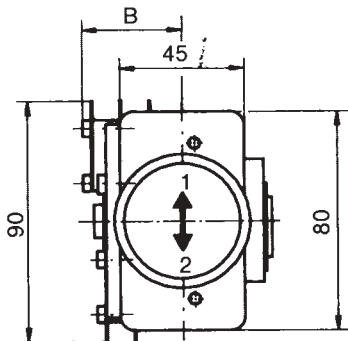
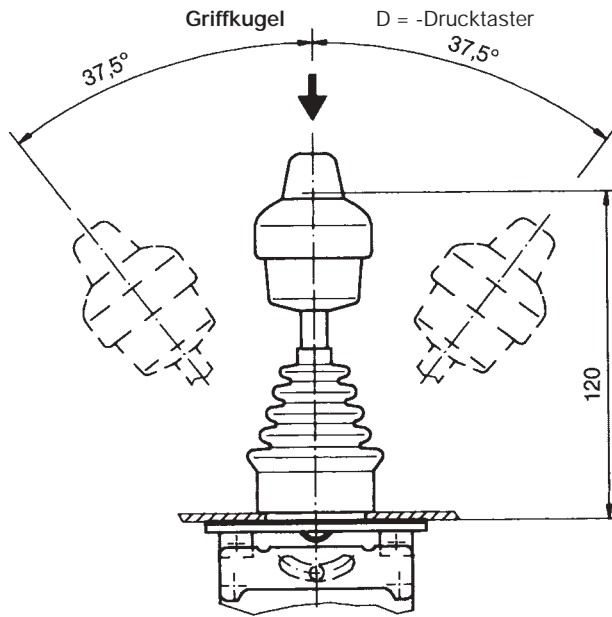
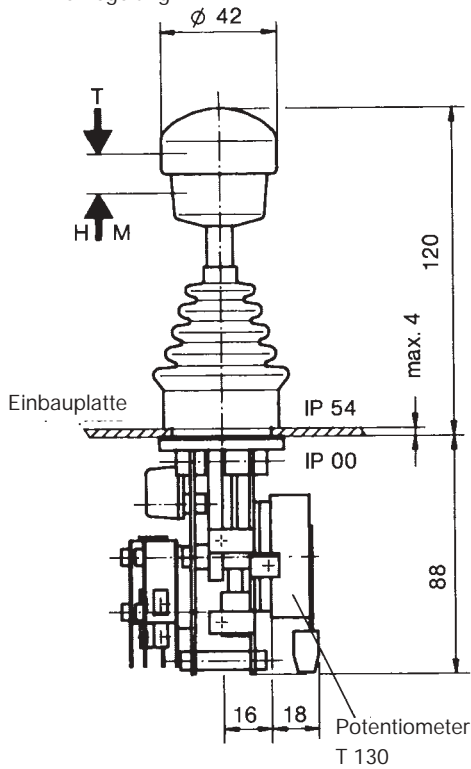


Kennzeichnung der Schaltrichtungen nach DIN 15025

Pos.	SS 22	Form	Gewicht Gramm	Preis EURO
1		SS 22	700	
2				
3				
4				
5				
10	Rückzugfeder in die Mittelstellung	Z	20	
11		R	20	
12				
13				
14				
20	Schaltstange mit Griffkugel massiv	M	50	
21	Schaltstange mit mechanischer Nullstellungsverriegelung	T	50	
22	Schaltstange mit Totmannaster 1 S	H	50	
23	Schaltstange mit Signaltaster 1 S	D	60	
24	Schaltstange mit Drucktaster 1 S	DV	60	
25	Schaltstange mit Drucktaster versenkt 1S	B 5	40	
26	Schaltstange mit Ballengriff B 5	B 5T	60	
27	Schaltstange mit Ballengriff B 5 mit Drucktaster oben 1 S			
28	Schaltstange verlängert oder gekürzt 140, 100 mm			
29	weitere Griffkugeln, Ballengriffe und T-Griffe mit und ohne Signalgeber siehe Katalog 1/280...			
30	Meisterschalter Schaltfolge Nullrastung	Kontaktzahl 1	1	150
31		2	2	170
32		3	3	190
33		4	4	210
34	Programmierung nach Abwicklung MS siehe Katalog 5/001			
35	oder nach Ihrer Abwicklung			
36	Schaltfolge 2-0-2			
40	Sollwertgeber je Meisterschalter mit Anbau Draht-Potentiometer T 130, Mittellanzapfung linear Lebensdauer 10 ⁷ Schaltspiele Ohmwerte 2 x 0,5/1/2/5/10 kOhm, 1,5 Watt Schleiferstrom max. 10 mA	P	70	
41	Potentiometeranbaumöglichkeit Achse 6 mm Verstellwinkel 2 x 150°	(P)		
42	Sollwertgeberanbaumöglichkeit mit Drehwinkelanpassung	(P)		
43	weitere Sollwertgeber siehe Katalog 1/240...			
50	Stahlblechgehäuse B 200 Meisterschalter Gr. 3	B	1300	
51	weitere Gehäuse siehe Katalog 1/250			
52				
60	Bezeichnungsschild ungraviert mit 2 Richtungspfeilen			
61	Gravur von je 10 Schriftzeichen			
62				
70	Befehls- und Meldegeräte siehe Katalog 1/260			

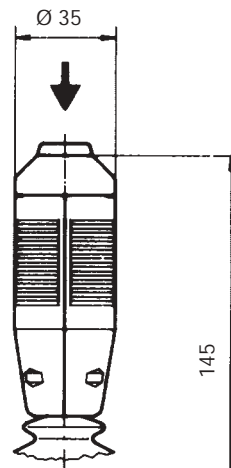


T = Totmanntaster
H = Signaltaster
M = mech. Nullstellungsverriegelung



Einbauöffnung

Ballengriff B 5



B5T = Totmanntaster

Form	Kontaktzahl	Maß B
1	1	25
2	2	31
3	3	36
4	4	42

Beispiel für Formbezeichnung

Stirnantrieb

Totmanntaster

Meisterschalter SR 1-2

S 22 T - 2 Z P - X



Sonder bitte beschreiben

Sollwertgeber

Rückzugfeder