

Der Stirnradantrieb S 23 ist ein für den Elektrohydraulikbereich und Schiffbau konzipiertes robustes Schaltgerät nach IEC 947-5-1 EN 60947 DIN VDE 0660-200. Der modulare Aufbau macht dieses Schaltgerät universell einsetzbar. Der S 23 ist beständig gegen Öl, Seeklima, Ozon und UV-Strahlung.

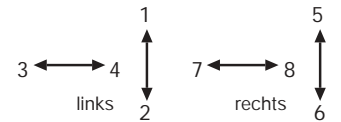
Kontaktbestückung 2 A 250 V AC 15 bzw. 3 A 24 V DC 13

mechanische Lebensdauer 6 Millionen (Schaltspiele)
zulässige Umgebungstemperatur Betrieb -40° C bis + 60° C
Lagerung -50° C bis + 80° C

Klimafestigkeit
feuchte Wärme konstant DIN IEC 68 Teil 2-3
feuchte Wärme zyklisch DIN IEC 68 Teil 2-30
Schutzart frontseitig IP 65 IEC 529 DIN 40050

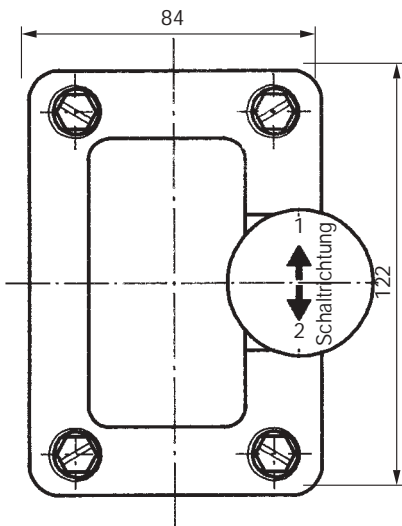
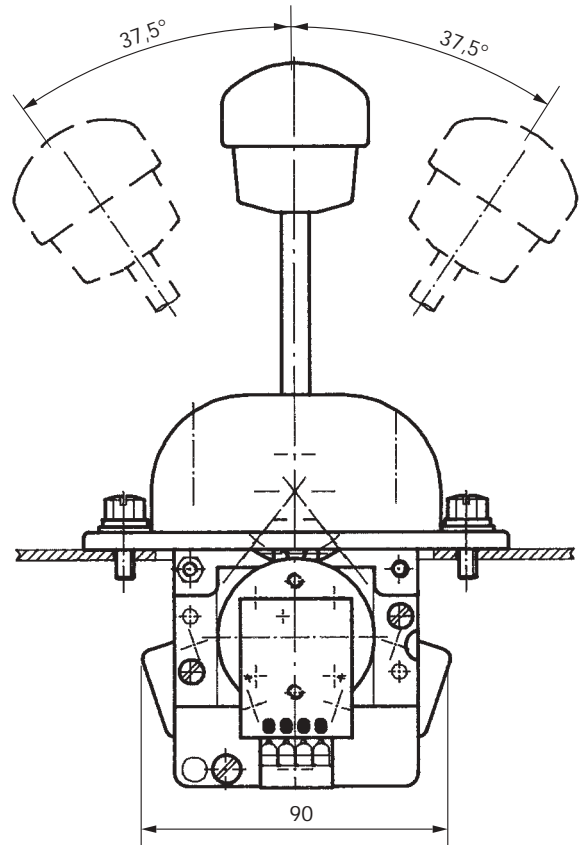
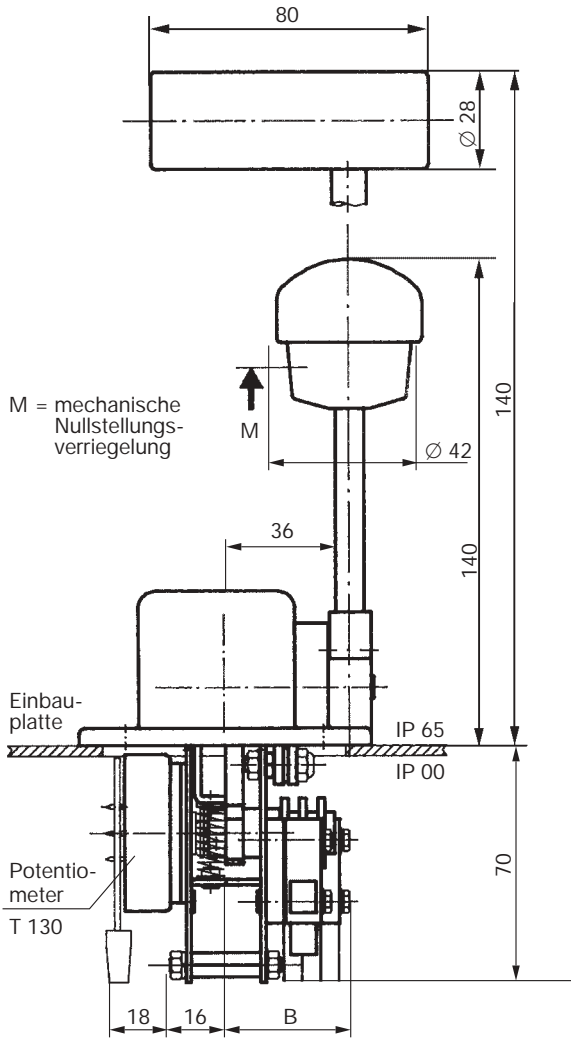
Technische Daten siehe Katalog 5/100
Planungsunterlagen siehe Katalog 5/002

Antriebsblock mit schematischer Darstellung des Meisterschalteranbaus und der Schaltrichtungen. Gezeichnete Ausführung links (rechts spiegelbildlich).

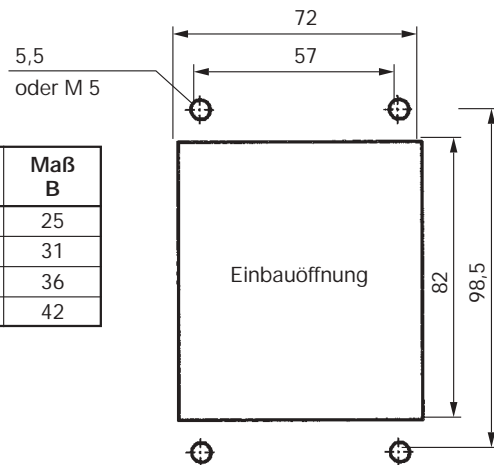


Kennzeichnung der Schaltrichtungen nach DIN 15025

Pos.	S 23	Form	Gewicht Gramm	Preis EURO	
1		S 23	700		
2					
3					
4					
5					
10	Rückzugfeder in die Mittelstellung Reibungsbremse einstellbar	Z	20		
11		R	20		
12					
13					
14					
20	Schaltstange mit Griffkugel massiv Schaltstange mit mechanischer Nullstellungsverriegelung Schaltstange mit T-Griff Schaltstange verlängert oder gekürzt 160, 120 mm	M	50		
21					
22					
23					
24		Q	40		
25					
26					
27					
28					
29					
30	Meisterschalter Schaltfolge Nullrastung Programmierung nach Abwicklung MS siehe Katalog 5/001 oder nach Ihrer Abwicklung Schaltfolge 2-0-2	Kontaktzahl	1	1	150
31			2	2	170
32			3	3	190
33			4	4	210
34					
35					
36					
40	Sollwertgeber je Meisterschalter mit Anbau Draht-Potentiometer T 130, Mittelanzapfung linear Lebensdauer 10 ⁷ Schaltspiele Ohmwerte 2 x 0,5/1/2/5/10 kOhm, 1,5 Watt Schleiferstrom max. 10 mA Potentiometeranbaumöglichkeit Achse 6 mm Verstellwinkel 2 x 150° Sollwertgeberanbaumöglichkeit mit Drehwinkelanpassung weitere Sollwertgeber siehe Katalog 1/240...	P	70		
41					(P)
42					(P)
43					
50	Stahlblechgehäuse B 200 Meisterschalter Gr. 3 weitere Gehäuse siehe Katalog 1/250	B	1300		
51					
52					
60	Bezeichnungsschild ungraviert mit 2 Richtungspfeilen Gravur von je 10 Schriftzeichen				
61					
62					
70	Befehls- und Meldegeräte siehe Katalog 1/260				



Form	Kontaktzahl	Maß B
1	1	25
2	2	31
3	3	36
4	4	42



Beispiel für Formbezeichnung

S 23 M - 2 Z P - X

Stirnantrieb



Sonder bitte beschreiben

Totmantaster



Sollwertgeber

Meisterschalter SR 1-2



Rückzugfeder

