



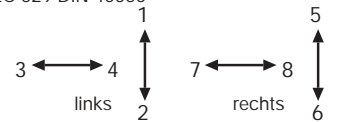
Der Stirnantrieb S 3 ist ein als Schiffsfahrgeber konzipiertes robustes Schaltgerät nach IEC 947-5-1 EN 60947 DIN VDE 0660-200. Der modulare Aufbau macht dieses Schaltgerät universell einsetzbar. Der S 3 ist beständig gegen Öl, Seeklima, Ozon und UV-Strahlung,

Kontaktbestückung 0,5 A 110 V AC 15 bzw. 1,5 A 24 V DC 13
I min > 0,2 mA 2 V DC 12 Goldschicht max. 0,12 Watt belastbar (Standard)
oder I max < 300 mA 0,4 V DC 12 max. Leistung 0,12 Watt nicht überschreiten!
I min >0,2 mA 2 V DC 12 hohe Kontaktsicherheit bei kleinen Strömen (Sonder)

mechanische Lebensdauer 10 Millionen (Schaltspiele)
 zulässige Umgebungstemperatur Betrieb -40° C bis + 60° C
 Lagerung -50° C bis + 80° C

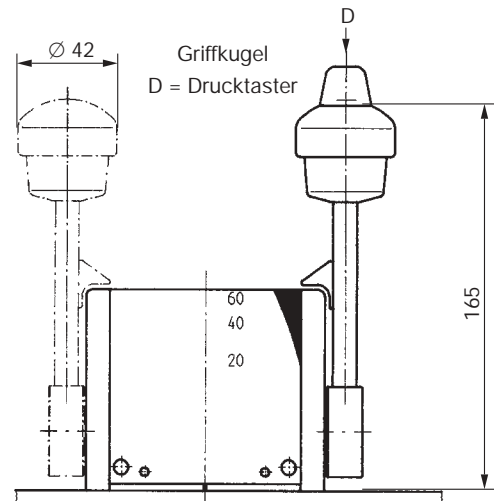
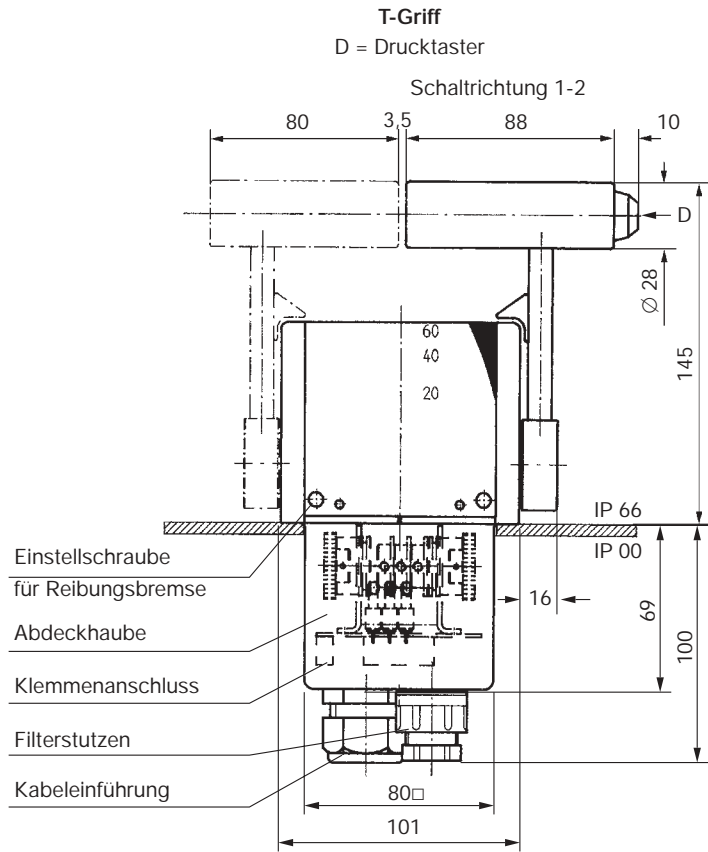
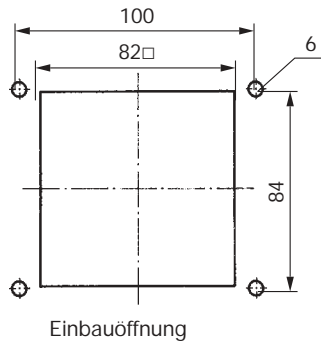
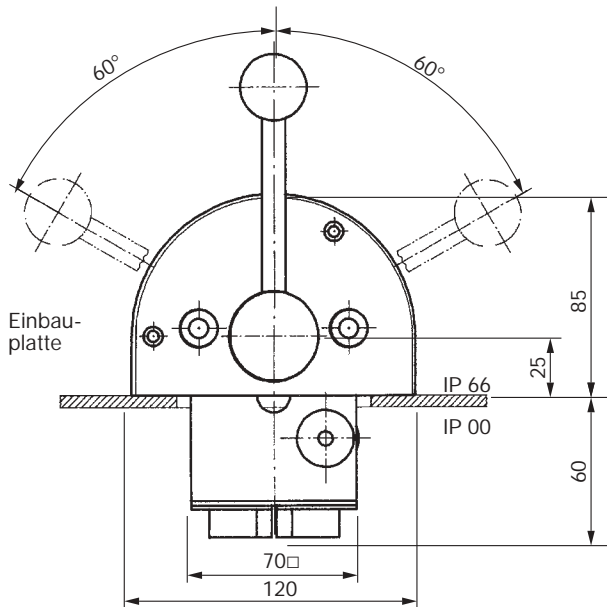
Klimafestigkeit
 feuchte Wärme konstant DIN IEC 68 Teil 2-3
 feuchte Wärme zyklisch DIN IEC 68 Teil 2-30
 Schutzart frontseitig IP 66 IEC 529 DIN 40050
 Technische Daten siehe Katalog 5/100
 Planungsunterlagen siehe Katalog 5/002

Antriebsblock mit schematischer Darstellung des Meisterschalteranbaus und der Schaltrichtungen. Gezeichnete Ausführung links (rechts spiegelbildlich).



Kennzeichnung der Schaltrichtungen nach DIN 15025

| Pos. | S 3 | Form | Gewicht Gramm | Preis EURO | |
|------|--|--|---------------|------------|--|
| 1 | | S 3 | 2700 | | |
| 2 | | | | | |
| 3 | | | | | |
| 4 | | | | | |
| 5 | | | | | |
| 10 | Rückzugfeder in die 0-Stellung | Z | 30 | | |
| 11 | | | | | |
| 12 | | R | 30 | | |
| 13 | | | | | |
| 14 | Reibungsbremse einstellbar | | | | |
| 20 | Schaltstange mit Griffkugel massiv | | | | |
| 21 | | | | | |
| 22 | | | | | |
| 23 | | | | | |
| 24 | | Schaltstange mit Drucktaster 1 S | D | 110 | |
| 25 | | | | | |
| 26 | | Schaltstange mit T-Griff | Q | 40 | |
| 27 | | Schaltstange mit T-Griff und Drucktaster seitlich 1 S | QD | 60 | |
| 28 | | Schaltstange verlängert oder gekürzt 180, 140 mm | | | |
| 29 | | | | | |
| 30 | Meisterschalter Nullrastung Kontaktzahl | 1 | 20 | | |
| 31 | | 2 | 40 | | |
| 32 | | 3 | 60 | | |
| 33 | | Schaltrichtung 1-2 oder 3-4 | | | |
| 34 | | Programmierung nach Abwicklung MS siehe Katalog 5/001 oder nach Ihrer Abwicklung | | | |
| 35 | | | | | |
| 36 | Schaltfolge Sonder | | | | |
| 40 | Sollwertgeber je Meisterschalter mit Anbau Leitplastik-Potentiometer T 246, Mittelanzapfung linear Lebensdauer 10 ⁷ Schaltspiele Ohmwerte 2 x 5 kOhm, 0,5 Watt Schleiferstrom max. 1 mA | P | 70 | | |
| 41 | | Potentiometeranbaumöglichkeit Achse 6 mm Verstellwinkel 2 x 75° | (P) | | |
| 42 | | Sollwertgeberanbaumöglichkeit mit Drehwinkelanpassung | (P) | | |
| 43 | | weitere Sollwertgeber siehe Katalog 1/240... | | | |
| 50 | Abdeckhaube | | | | |
| 51 | | Filterstützen M 20 für Klimaausgleich | | 20 | |
| 52 | | Kabeleinführung M 32 mit Zugentlastung | | 30 | |
| 53 | | | | | |
| 54 | | | | | |
| 55 | | | | | |
| 56 | | | | | |
| 60 | Anzeigeskala Alu-Eloxalplatte silberhell (im Antriebsblock enthalten) | | | | |
| 61 | Gravur von je 10 Schriftzeichen | | | | |



Beispiel für Formbezeichnung

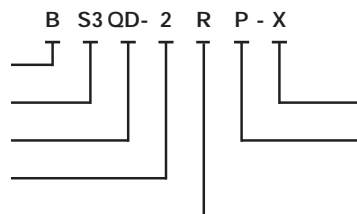
Abdeckhaube

Stirnradantrieb

T-Griff mit Drucktaster

Meisterschalter SR 1-2

Reibungsbremse SR 1-2



Sonder bitte beschreiben

Sollwertgeber SR 1-2