



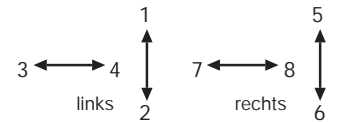
Der Verbundantrieb S 14 ist ein für den Fernsteuer- und Hebezeugbereich konzipiertes robustes Schaltgerät nach IEC 947-5-1 EN 60947 DIN VDE 0660-200. Der S 14 ist beständig gegen Öl, Seeklima, Ozon und UV-Strahlung.

**Kontaktbestückung 2 A 250 V AC 15 bzw. 1 A 24 V DC 13**

mechanische Lebensdauer 6 Millionen (Schaltspiele)  
zulässige Umgebungstemperatur Betrieb -40° C bis + 60° C  
Lagerung -50° C bis + 80° C

Klimafestigkeit feuchte Wärme konstant feuchte Wärme zyklisch Schutzart frontseitig Planungsunterlagen siehe Katalog 5/002  
DIN IEC 68 Teil 2-3  
DIN IEC 68 Teil 2-30  
IP 65 IEC 529 DIN 40050

Antriebsblock mit schematischer Darstellung des Meisterschalteranbaus und der Schaltrichtungen. Gezeichnete Ausführung links (rechts spiegelbildlich).

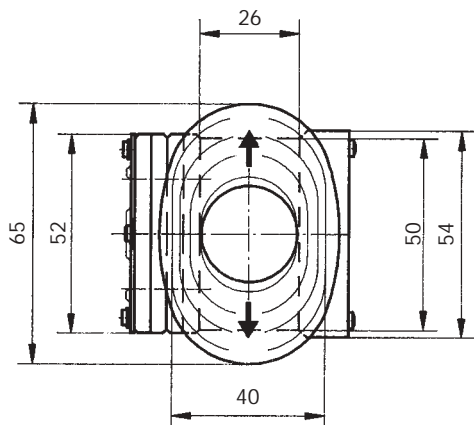
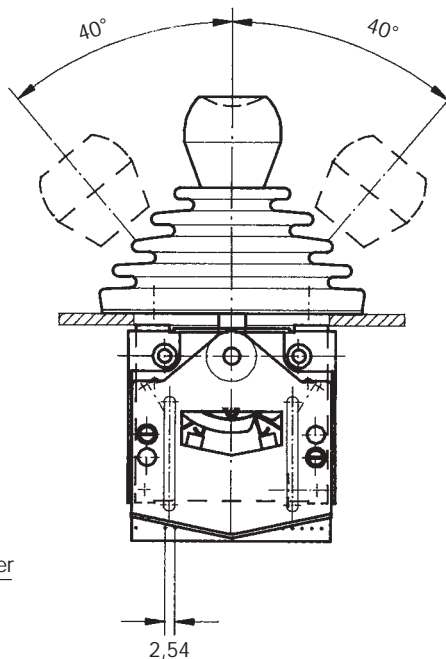
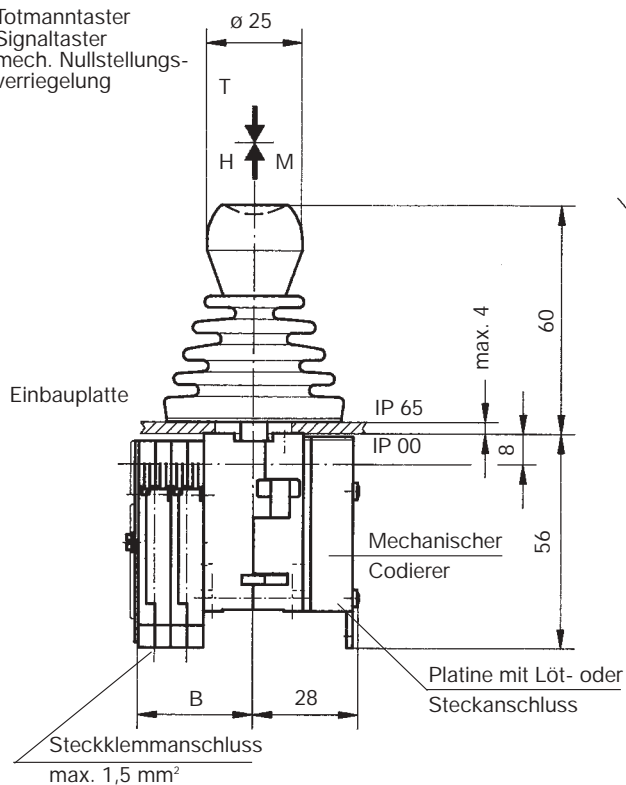


Kennzeichnung der Schaltrichtungen nach DIN 15025

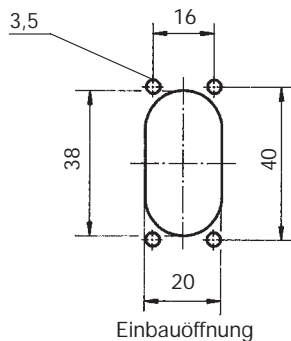
Pos.	S 14	Form	Gewicht Gramm	Preis EURO
1		S 14	150	
2				
3				
4				
5				
10 11 12 13 14	Rückzugfeder in die Mittelstellung (im Antriebsblock enthalten)	Z		
20	Schaltstange mit Griffkugel massiv	M	50	
21	Schaltstange mit mechanischer Nullstellungsverriegelung	T	80	
22	Schaltstange mit Totmanntaster 1 S	H	80	
23	Schaltstange mit Signaltaster 1 S			
24				
25				
26				
27				
28	Schaltstange verlängert 80 mm			
29				
30	Meisterschalter Schaltfolge 4-0-4 einstellbar (mit Codierer 6-0-6)			
31		Kontaktzahl 2	01	70
32	Schaltrichtung 1-2 oder 3-4	4	02	130
33	Programmierung nach Abwicklung MS siehe Katalog 5/001	6	03	190
34	oder nach Ihrer Abwicklung			
35				
36				
44	Mechanischer Codierer mit Anbau Schaltrichtung 1-2 und 3-4 je 1 Codierer Lebensdauer 5 x 10 <sup>6</sup> Schaltspiele, 0,5 Watt max. Schleiferstrom 1 mA Mechanischer Codierer MEC 1-2 Anschlussplan EA / 02-10 Abwicklung MS 26-0 siehe Katalog 5/001 Leitplastik-Potentiometer Mittelanzapfung Linear Ohmwert 2 x 10 KOhm	P	30	
45	Mechanischer Codierer MEC 1-7 Anschlussplan EA / 10-10 Abwicklung MS 26-0-1 siehe Katalog 5/001 Leitplastik-Potentiometer Mittelanzapfung Linear Ohmwert 2 x 5 KOhm	P	30	
46	Mechanischer Codierer MEC 1-6 Anschlussplan EA / 09-10, 6 Bit Gray-Code	P	30	
47	Mechanischer Codierer MEC 1-6-5 Anschlussplan ER / 36-10 Stromversorgung 24 V DC, Stromausgang eingepägt 4-20 mA	P	30	
48	Mechanischer Codierer MEC 1-6-8 Anschlussplan ER / 36-10 Stromversorgung 24 V DC, Stromausgang eingepägt 0-20 mA	P	30	
52	Gehäuse siehe Katalog 1/250			
60	Bezeichnungsschild ungraviert mit 2 oder 4 Richtungspfeilen			
61	Gravur von je 10 Schriftzeichen			
70	Befehls- und Meldegeräte siehe Katalog 1/260			



T = Totmantaster  
H = Signaltaster  
M = mech. Nullstellungsverriegelung



Form	Kontaktzahl	Maß B
01	2	24
02	4	33
03	6	42



Beispiel für Formbezeichnung

S 14 T - 01 Z P - X

Stirnantrieb



Sonder bitte beschreiben

Totmantaster

mechanischer Codierer MEC SR 1-2

Meisterschalter SR 1-2

Rückzugfeder SR 1-2