

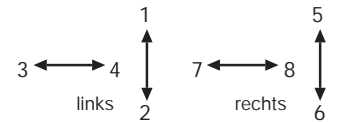
Der Stirnradantrieb S 6 ist ein für den Hebezeuggbereich konzipiertes robustes Schaltgerät nach IEC 947-5-1 EN 60947 DIN VDE 0660-200. Der modulare Aufbau macht dieses Schaltgerät universell einsetzbar. Der S 6 ist beständig gegen Öl, Seeklima, Ozon und UV-Strahlung,

**Kontaktbestückung 2 A 250 V AC 15 bzw. 1 A 24 V DC 13 (Standard)
oder 4 A 250 V AC 15 (Sonder)**

mechanische Lebensdauer 10 Millionen (Schaltspiele)
zulässige Umgebungstemperatur Betrieb -40° C bis + 60° C
Lagerung -50° C bis + 80° C

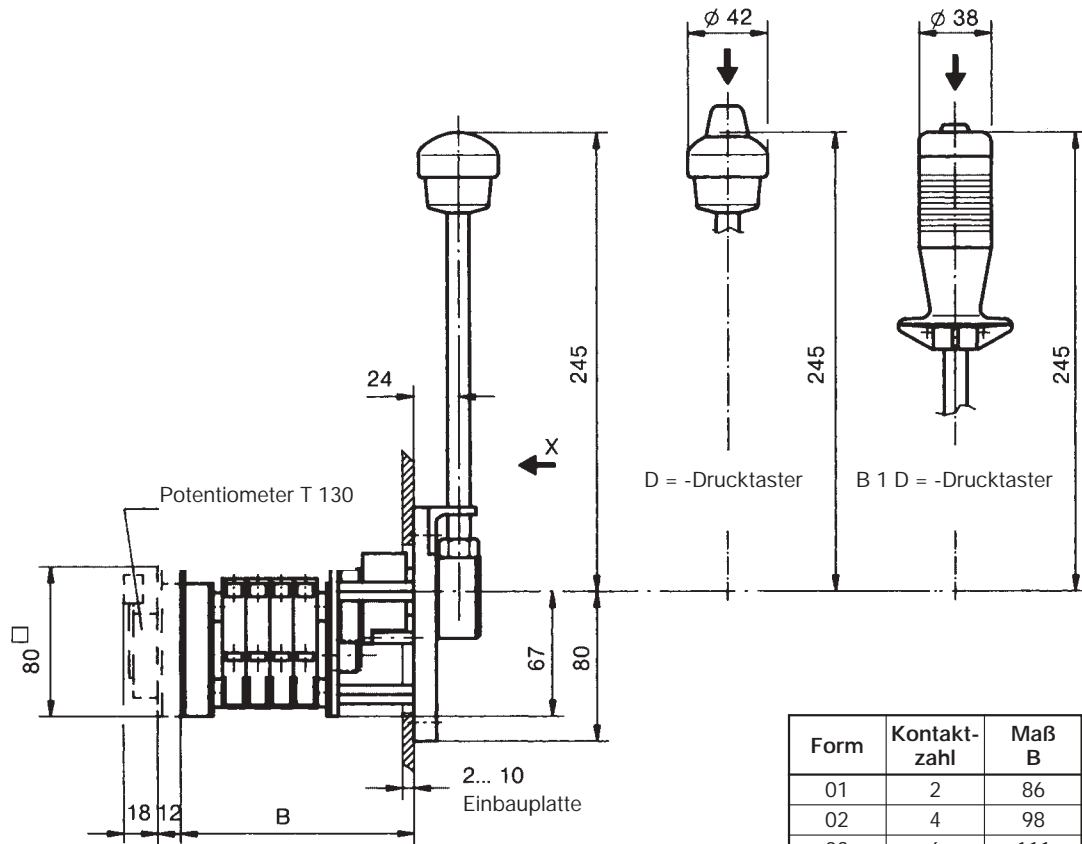
Klimafestigkeit
feuchte Wärme konstant DIN IEC 68 Teil 2-3
feuchte Wärme zyklisch DIN IEC 68 Teil 2-30
Schutzart frontseitig IP 54 IEC 529 DIN 40050
Technische Daten siehe Katalog 5/100
Planungsunterlagen siehe Katalog 5/002

Antriebsblock mit schematischer Darstellung des Meisterschalteranbaus und der Schaltrichtungen. Gezeichnete Ausführung links (rechts spiegelbildlich).

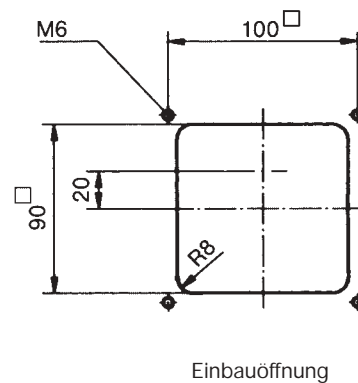
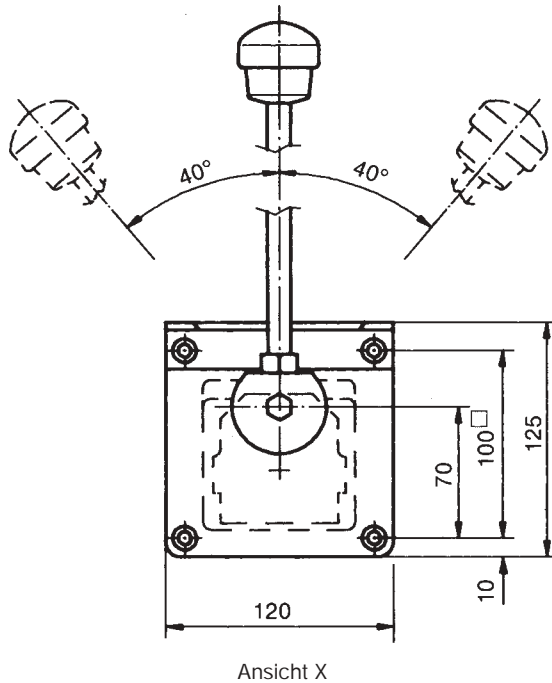


Kennzeichnung der Schaltrichtungen nach DIN 15025

Pos.	S 6	Form	Gewicht Gramm	Preis EURO
1		S 6	960	
2				
3				
4				
5				
10	Rückzugfeder in die Mittelstellung Reibungsbremse einstellbar	Z	110	
11		R	30	
12				
13				
14				
20	Schaltstange mit Drucktaster 1 S mit flexibler Leitung Schaltstange mit Ballengriff B 1 Schaltstange mit Ballengriff B 1 mit Drucktaster oben 1 S Schaltstange verlängert oder gekürzt 265, 225 mm	D	110	
21		B 1	40	
22		B 1D	60	
23				
24				
25				
26				
27				
28				
29				
30	Meisterschalter Schaltfolge 4-0-4	Kontaktzahl 2	01	290
31		4	02	350
32	Schaltrichtung 1-2 oder 3-4	6	03	410
33	Programmierung nach Abwicklung MS siehe Katalog 5/001	8	04	470
34	oder nach Ihrer Abwicklung	10	05	530
35		12	06	590
36	Schaltfolge 5-0-5 oder 6-0-6			
40	Sollwertgeber je Meisterschalter mit Anbau Draht-Potentiometer T 130, Mittelanzapfung linear Lebensdauer 10 ⁷ Schaltspiele Ohmwerte 2 x 0,5/1/2/5/10 kOhm, 1,5 Watt Schleiferstrom max. 10 mA		P	70
41	Potentiometeranbaumöglichkeit Achse 6 mm Verstellwinkel 2 x 150°		(P)	
42	Sollwertgeberanbaumöglichkeit mit Drehwinkelanpassung		(P)	
43	weitere Sollwertgeber siehe Katalog 1/240...			
50	weitere Gehäuse siehe Katalog 1/250			
51				
52				
60	Bezeichnungsschild ungraviert mit 2 Richtungspfeilen			
61	Gravur von je 10 Schriftzeichen			
62				
70	Befehls- und Meldegeräte siehe Katalog 1/260			



Form	Kontaktzahl	Maß B
01	2	86
02	4	98
03	6	111
04	8	123
05	10	136
06	12	148



Beispiel für Formbezeichnung

S 6 D - 03 Z P - X

Stirnantrieb



Sonder bitte beschreiben

Drucktaster

Sollwertgeber

Meisterschalter SR 1-2

Rückzugfeder