

Der Steuerschalter N 6 ist ein für den Hebezeug- und Elektrohydraulikbereich konzipiertes robustes Schaltgerät nach IEC 947-5-1 EN 60947 DIN VDE 0660-200. Der modulare Aufbau macht dieses Schaltgerät universell einsetzbar. Der N 6 ist beständig gegen Öl, Seeklima, Ozon und UV-Strahlung,

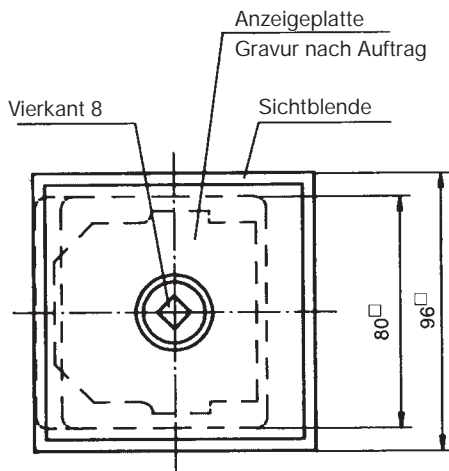
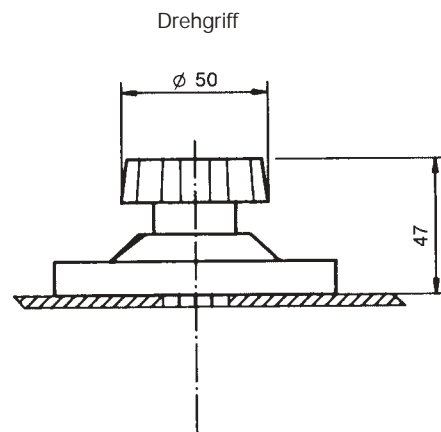
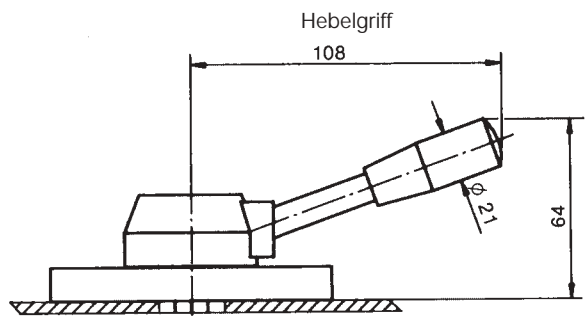
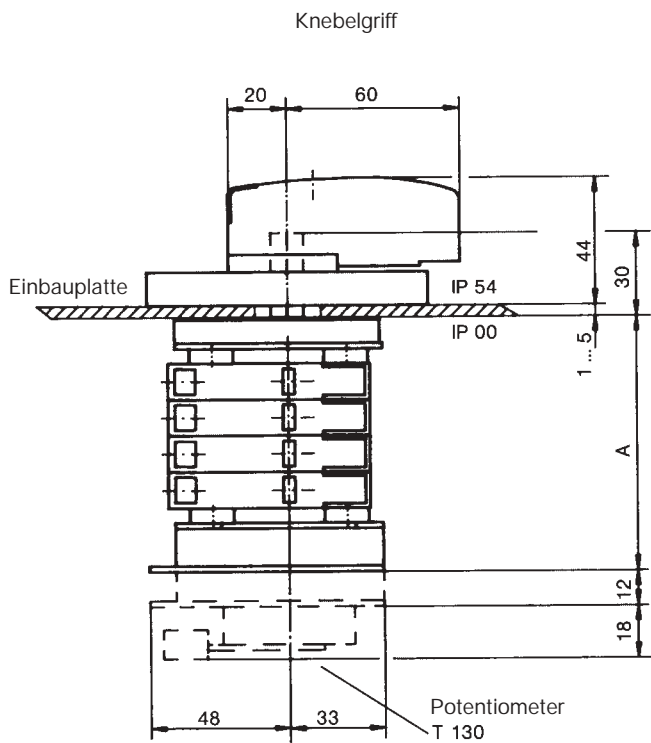
**Kontaktbestückung 2 A 250 V AC 15 bzw. 1 A 24 V DC 13 (Standard)
oder 4 A 250 V AC 15 (Sonder)**

mechanische Lebensdauer 10 Millionen (Schaltspiele)
zulässige Umgebungstemperatur Betrieb -40° C bis + 60° C
Lagerung -50° C bis + 80° C

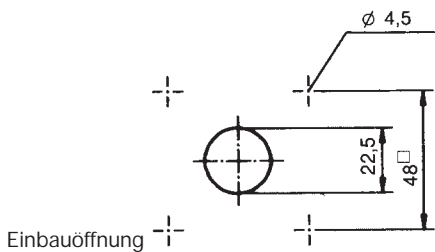
Klimafestigkeit
feuchte Wärme konstant DIN IEC 68 Teil 2
feuchte Wärme zyklisch DIN IEC 68 Teil 2-30
Schutzart frontseitig IP 54 IEC 529 DIN 40050

Technische Daten siehe Katalog 5/100
Planungsunterlagen siehe Katalog 5/002

Pos.		Form	Gewicht Gramm	Preis EURO
1	Steuerschalter-Einsatz	Kontaktzahl 2	01 290	
2	mit freiem Wellenende	4	02 350	
3	Schaltfolge 4-0-4	6	03 410	
4	Programmierung nach Abwicklung MS siehe Katalog 5/001	8	04 470	
5	oder nach Ihrer Abwicklung	10	05 530	
6		12	06 590	
7	Schaltfolge 5-0-5 oder 6-0-6 oder 0-18			
8	Mikroschalter (MZT1) 1 U Zwangsöffner (Mehrpreis)	2		
10	Rückzugfeder in die 0-Stellung max. 100 Grad (2 x 70 Grad)	Z	110	
11	Reibungsbremse einstellbar max. 260 Grad (2 x 130 Grad)	R	30	
12	Schutzart IP 65 frontseitig durch Wellendichtung			
15	Iso-Sichtblende 96 x 96 mm mit Bezeichnungsschild	E	20	
16				
17				
20	Antriebe			
21	Knebelgriff	KN	30	
22	Hebelgriff	HG	50	
23	Drehgriff	DG	30	
24				
25	Sollwertgeber			
26	Draht-Potentiometer T 130 Mittelanzapfung linear Lebensdauer 10 ⁷ Schaltspiele	P	70	
27	Ohmwerte 2 x 0,5/1/2/5/10 kOhm 1,5 Watt Schleiferstrom max. 10 mA	(P)		
28	Potentiometeranbaumöglichkeit Achse 6 mm Verstellwinkel 2 x 150°	(P)		
30	Sollwertgeberanbaumöglichkeit mit Drehwinkelanpassung			
40	weitere Sollwertgeber siehe Katalog 1/240....			
30	Gehäuse siehe Katalog 1/250			
40	Bezeichnungsschild ungraviert			
41	Gravur von je 10 Schriftzeichen			
50	Befehls- und Meldegeräte siehe Katalog 1/260			



Schaltergröße	Kontaktzahl	Maß A	Rückzugfeder
01	2	51	+25
02	4	63	
03	6	76	
04	8	88	
05	10	101	
06	12	113	



Beispiel für Formbezeichnung

Steuerschalter

Steuerschalter-Einsatz

Reibungsbremse

Sollwertgeber



Sonder bitte beschreiben

Knebelgriff

Iso-Sichtblende