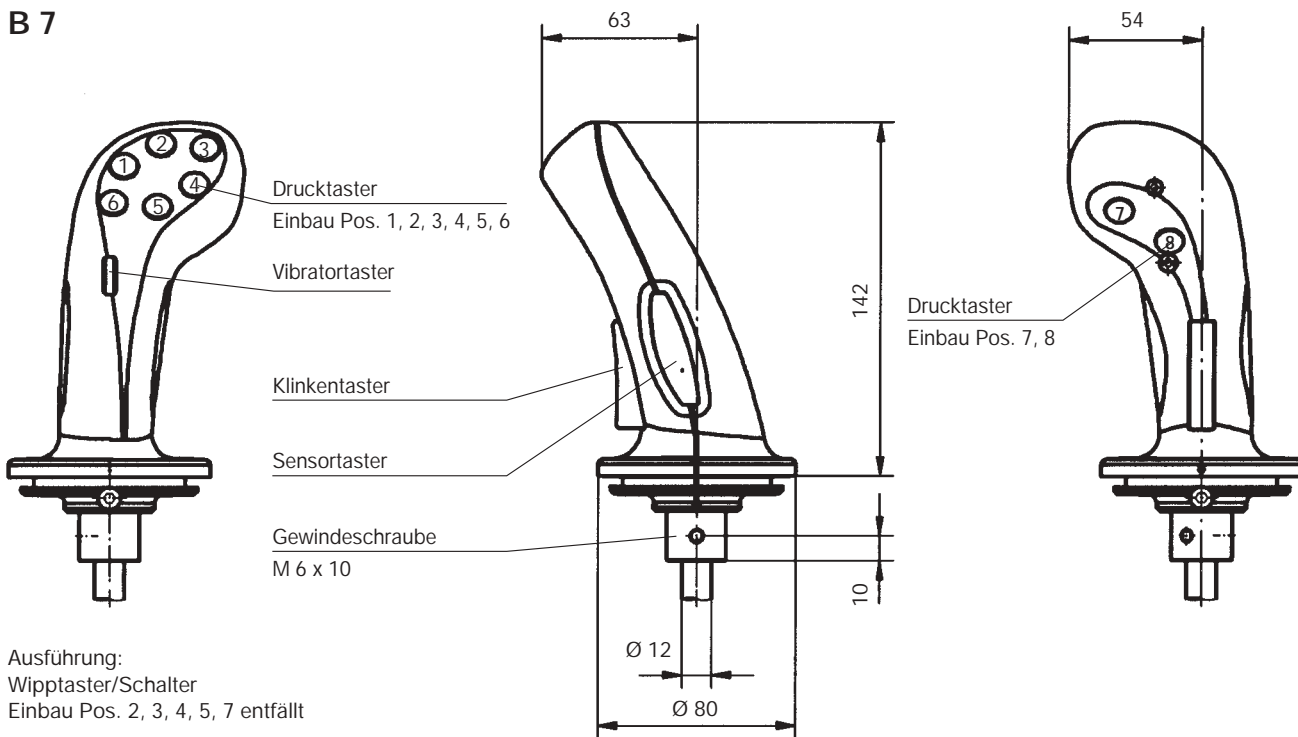
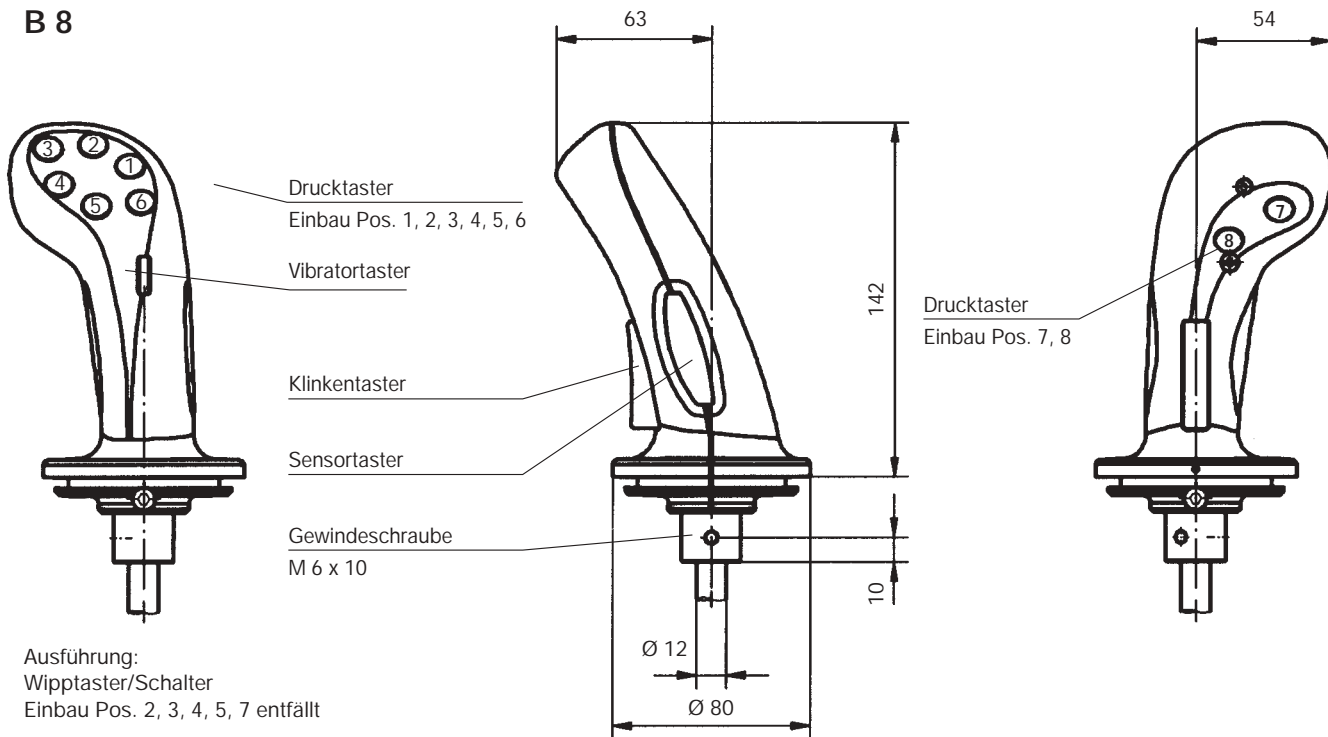




B 7



B 8



Beispiel für Formbezeichnung

B 7 D K V SE - X

Ballengriff
 Drucktaster
 Klinkentaster



Sonder bitte beschreiben
 Sensortaster
 Vibrortaster