

Fahrersessel KFS 2 abgebildet

Der Steuerstand KST 3 vereinigt in seiner geschlossenen Baueinheit den Fahrersessel und die zum Steuern und Überwachen erforderlichen Geräte. Anschlußfertig verdrahtet läßt er sich schnell und einfach in die Kabine einbauen.

Steuerpulte: aus Polyester.

Der Steuerkasten mit den Einbaugeräten hat einen aufklappbaren Deckel mit Scharnieren. Der Steuerkasten ist aufgebaut auf einer Stahlblech-Säule mit dem Klemmen- und Anschlußraum und einem verschließbaren Steckdeckel an der Innenseite.

Sitz KFS 2: Die Rückenlehne ist nach vorn klappbar und mit der Sitzfläche kippbar. Sitzfläche und Rückenlehne sind gepolstert.

Verstellmöglichkeiten: Sitzfläche horizontal und vertikal. Höhenverstellung durch Gasfeder im Standfuß. Rückenlehne gegen die Sitzfläche horizontal und vertikal. Armlehnen gepolstert und höhenverstellbar sind an den Steuerpulten befestigt.

Oberflächenbehandlung: Rostschutzgrundierung, Deckanstrich 2-fach aus Epoxidharzlack, Standardfarbe RAL 7032 kieselgrau. Alle nicht lackierten Metallteile sind galvanisch verzinkt und chromatiert.

zulässige Umgebungstemperatur

Betrieb -40° C bis + 60° C

Lagerung -50° C bis + 80° C

Klimafestigkeit

feuchte Wärme konstant

DIN IEC 68 Teil 2-3

feuchte Wärme zyklisch

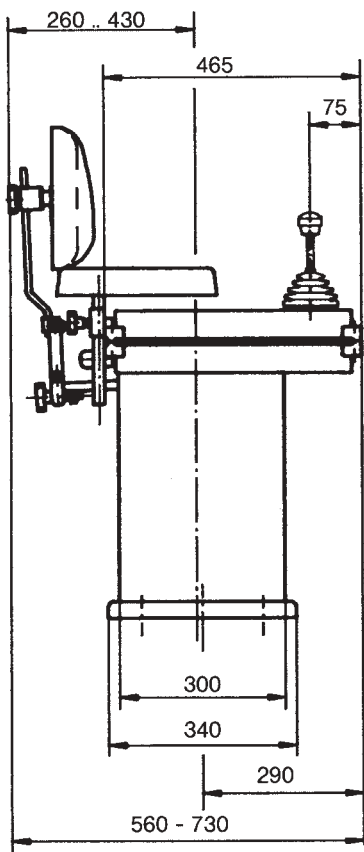
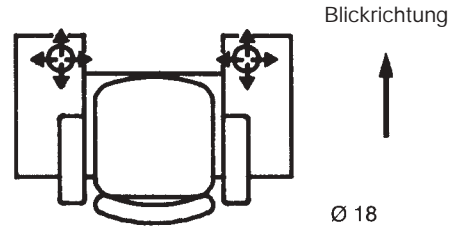
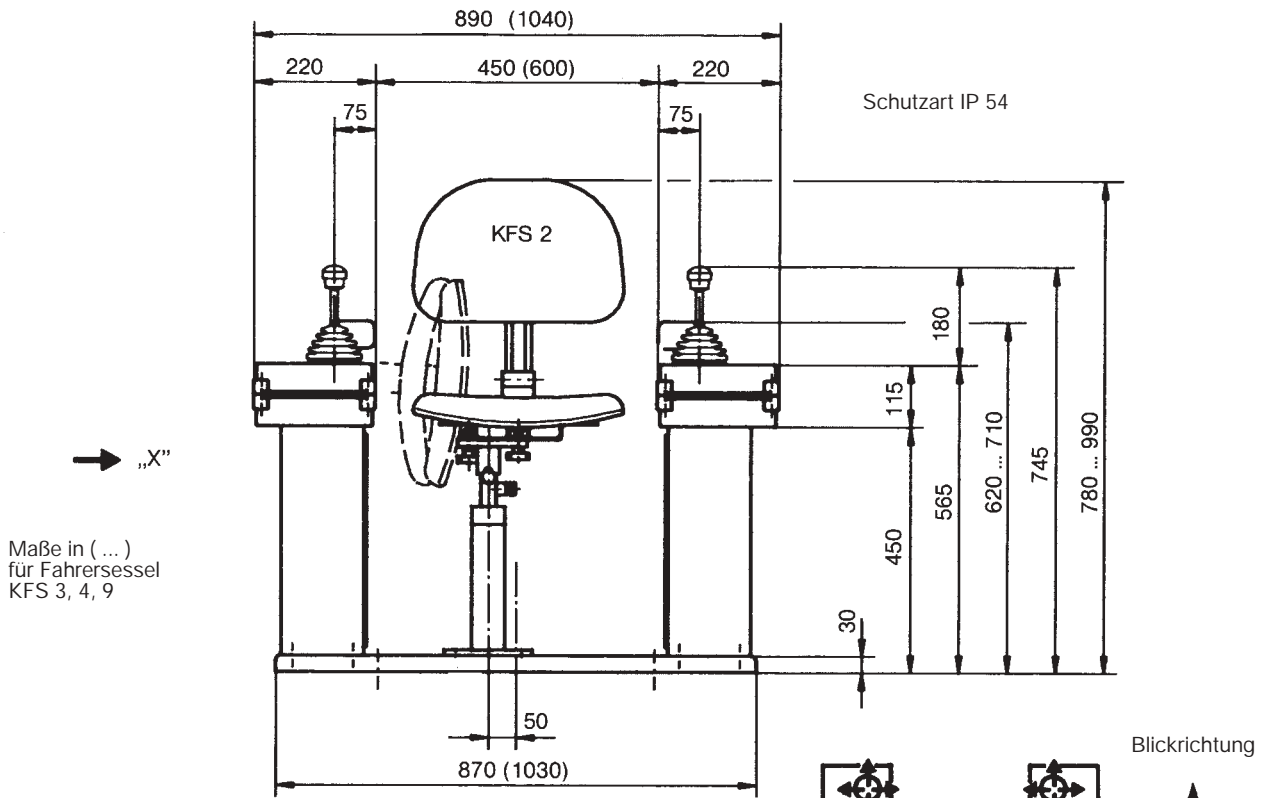
DIN IEC 68 Teil 2-30

Schutzart

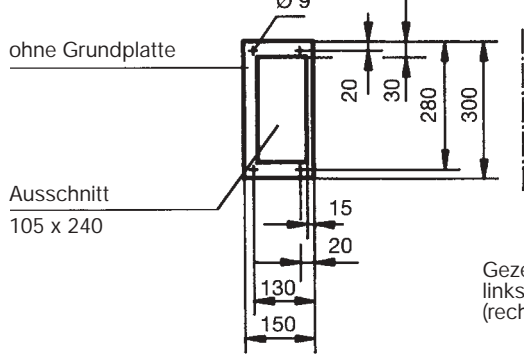
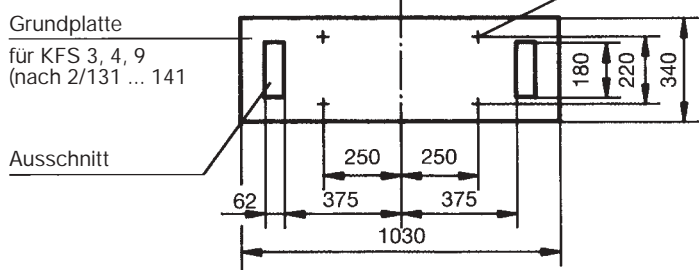
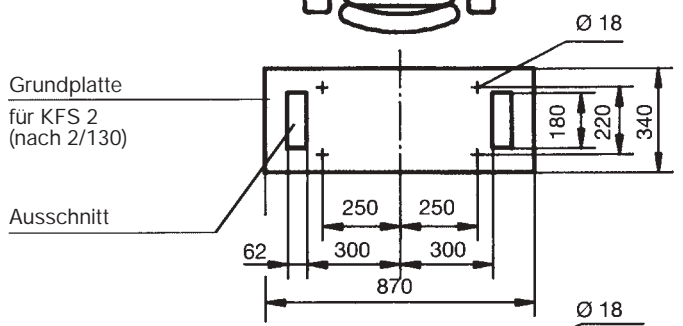
IP 54 IEC 529 DIN 40050

Planungsunterlagen siehe Katalog 5/003/004

Pos.			Form	Gewicht kg	Preis EURO
1	Steuerstand mit Fahrersessel	KFS 2 mit Grundplatte	KST 3	36	
2	Steuerstand mit Fahrersessel	KFS 2 ohne Grundplatte	KST 31	31	
3	Steuerstand ohne Fahrersessel	KFS 2 mit Grundplatte	KST 32	21	
4	Steuerstand ohne Fahrersessel	KFS 2 ohne Grundplatte	KST 33	16	
5					
10	Fahrersessel	siehe Katalog 2/130 (abgebildet)	KFS 2		
11	Fahrersessel	siehe Katalog 2/131	KFS 3		
12	Fahrersessel	siehe Katalog 2/132	KFS 4		
13					
14					
15	Fahrersessel	siehe Katalog 2/140	KFS 9		
20	Verbundantriebe	siehe Katalog 1/100			
21	Stirnradantriebe	siehe Katalog 1/200			
22					
23	Steuerschalter	siehe Katalog 1/220			
24	Befehls- und Meldegeräte	siehe Katalog 1/360			
25					
30	Klemmleiste 4 mm <sup>2</sup> ohne Verdrahtung je Klemme		KL		
31	Klemmleiste 4 mm <sup>2</sup> mit Verdrahtung Draht 1,5 mm <sup>2</sup> je Klemme		KL		
32	Außenverdrahtung Einzeladern hochflexibel 1,5 mm <sup>2</sup> 5 Meter lang				
33	Mehr- Minderpreis je Meter				
34					
35					
40	Sonderlackierung				
41	Bezeichnungsschild ungraviert mit 2 oder 4 Richtungspfeilen				
42	Gravur von je 10 Schriftzeichen				
43					



Ansicht „X“



Gezeichnete Ausführung links (rechts spiegelbildlich)