



Der drehbare Steuerstand KST 5 ist nach ergonomischen Richtlinien gestaltet und entspricht hohen Komfortansprüchen.

Die Standardausführung beinhaltet:

Steuerpulte: aus Stahlblech.

Der Steuerkasten mit den Einbaugeräten hat einen aufklappbaren Deckel mit Feststellvorrichtung. Durch eine Öffnung an der Innenseite, abgedeckt mit einem verschließbaren Steckdeckel, läßt sich die Klemmleiste bequem erreichen.

Sitz: komfortabler Fahrersessel KFS 9 mit Feder-Schwing-System, ölhydraulischer Schwingungsdämpfung mit Gewichtseinstellung atmungsaktivem Kunstleder- oder Textilbezug.

Verstellmöglichkeiten: Sitzfläche horizontal und vertikal. Neigung der Sitzfläche, der Rückenlehne und der Armlehnen verstellbar. Gewichtseinstellung für optimale Federung.

Traverse: aus Profilstahl mit Klappdeckel zur Aufnahme der Leitungen. Der Sitz ist nach vorne kippbar, damit der Kabelkanal in der Traverse erreichbar ist.

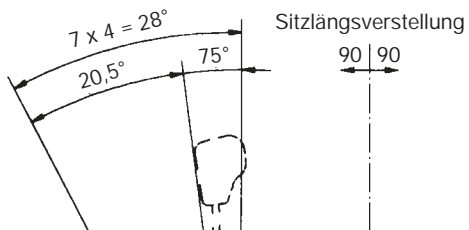
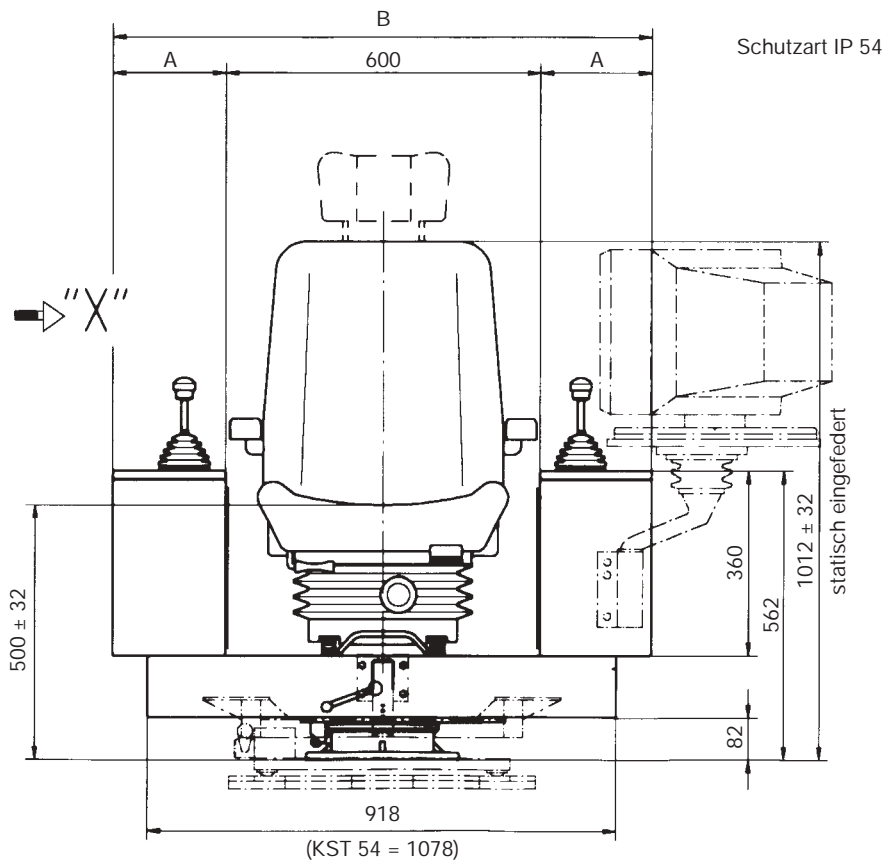
Drehgestell: mit spielfreiem Kugellager. Drehbewegung 180° rechts, 90° links arretierbar durch Reibungsbremse.

Oberflächenbehandlung: Rostschutzgrundierung, Deckanstrich 2-fach aus Epoxidharzlack, Standardfarbe RAL 7032 kieselgrau. Alle nicht lackierten Metallteile sind galvanisch verzinkt und chromatiert.

Planungsunterlagen siehe Katalog 5/003/004

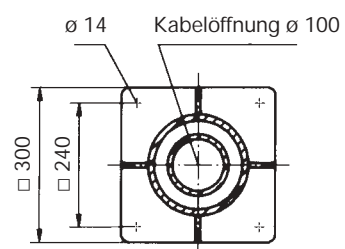
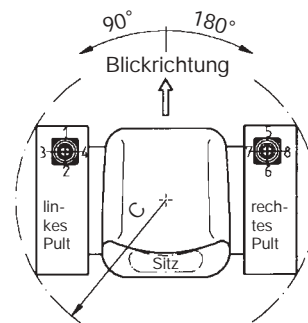
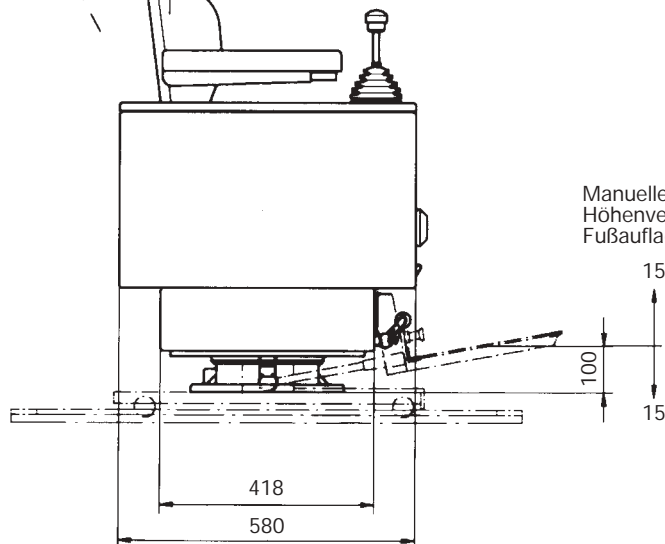
zulässige Umgebungstemperatur	Betrieb -40° C bis + 60° C
	Lagerung -50° C bis + 80° C
Klimafestigkeit	
feuchte Wärme konstant	DIN IEC 68 Teil 2-3
feuchte Wärme zyklisch	DIN IEC 68 Teil 2-30
Schutzart	IP 54 IEC 529 DIN 40050

Pos.		Form	Gewicht kg	Preis EURO
1	Steuerstand Standardausführung Steuerpulte 200 x 580 mm	KST 51	84	Anfrage
2	Steuerstand Standardausführung Steuerpulte 270 x 580 mm	KST 52	88	
3				
4	Steuerstand Standardausführung Steuerpulte 320 x 580 mm	KST 54	92	
5	Steuerstand Standardausführung Steuerpulte Sondermaße	KST 5x		
6	Kopfstütze für Fahrersessel KFS 9			
7	weitere Fahrersessel KFS 9-Ausstattungen siehe Katalog 2/140			
8	Fahrersessel KFS 10 siehe Katalog 2/142	KFS 10		
9	Monitorhalterung links oder rechts T 478		10	
10	Fußauflage am Drehgestell mitdrehend ± 15 mm		8	
11				
12	Manuelle Längsverstellung der Steuerpulte ± 75 mm			
13	Manuelle Längsverstellung des Steuerstandes ± 250 mm		95	
14	Manuelle Höhenverstellung des Steuerstandes 80 mm (Gasdruckfeder)		25	
15				
16				
17				
18	Motorische Verdrehung des Steuerstandes 24 V DC (Sitzhöhe + 30 mm)		8	
19				
20	Verbundantriebe siehe Katalog 1/100			
21	Stirnradantriebe siehe Katalog 1/200			
22	Doppelhebelantriebe siehe Katalog 1/160			
23	Steuerschalter siehe Katalog 1/220			
24	Befehls- und Meldegeräte siehe Katalog 1/360			
30	Klemmleiste 4 mm ² ohne Verdrahtung je Klemme	KL		
31	Klemmleiste 4 mm ² mit Verdrahtung Draht 1,5 mm ² je Klemme	KL		
32	Außenverdrahtung Einzeladern hochflexibel 1,5 mm ² 5 Meter lang			
33	Mehr- Minderpreis je Meter			
40	Sonderlackierung			
41	Bezeichnungsschild ungraviert mit 2 oder 4 Richtungspfeilen			
42	Gravur von je 10 Schriftzeichen			



Form	Maß A	Maß B	Maß C
KST 51	200	1000	580
KST 52	270	1140	640
KST 54	320	1240	690

Ansicht „X“



Bodenbefestigung