



Der drehbare Steuerstand KST 6 ist nach ergonomischen Richtlinien gestaltet und entspricht hohen Komfortansprüchen.

Die Standardausführung beinhaltet:

Steuerpulte: aus Kunststoff geschäumt.

Der Steuerkasten mit den Einbaugeräten ist vertikal und horizontal stufenlos einstellbar.  
Die Leitungen werden durch ein Schlauchrohr in die Traverse geführt. (Klemmleiste)

Sitz: komfortabler Fahrersessel KFS 9 mit Feder-Schwing-System, ölhydraulischer Schwingungsdämpfung mit Gewichtseinstellung, atmungsaktivem Kunstleder- oder Textilbezug.

Verstellmöglichkeiten: Sitzfläche horizontal und vertikal. Neigung der Sitzfläche, der Rückenlehne und der Armlehne verstellbar. Gewichtseinstellung für optimale Federung.

Traverse: aus Profilstahl mit Klappdeckel zur Aufnahme der Leitungen. Der Sitz ist nach hinten kippar, damit der Kabelkanal in der Traverse erreichbar ist.

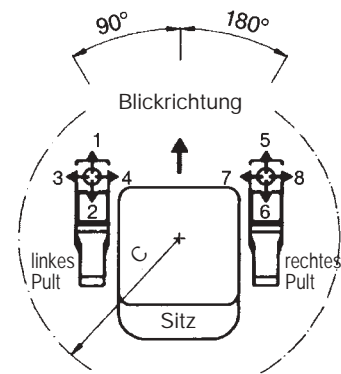
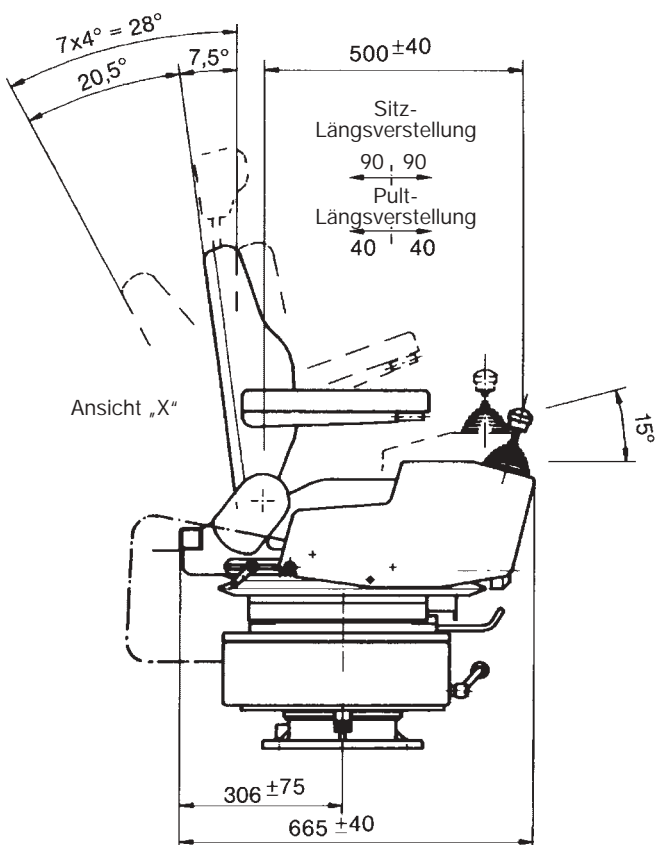
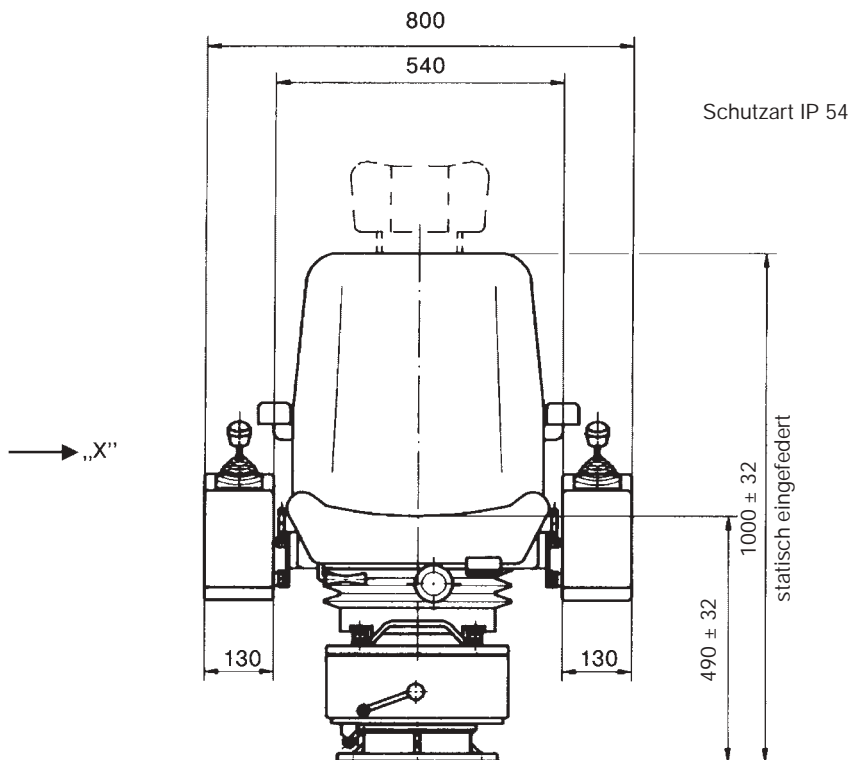
Drehgestell: mit spielfreiem Kugellager. Drehbewegung 180° rechts, 90° links arretierbar durch Reibungsbremse.

Oberflächenbehandlung: Rostschutzgrundierung, Deckanstrich 2-fach aus Epoxidharzlack, Standardfarbe RAL 9011 schwarz. Alle nicht lackierten Metallteile sind galvanisch verzinkt und chromatiert.

Planungsunterlagen siehe Katalog 5/003/004

zulässige Umgebungstemperatur	Betrieb -40° C bis + 60° C
	Lagerung -50° C bis + 80° C
Klimafestigkeit	
feuchte Wärme konstant	DIN IEC 68 Teil 2-3
feuchte Wärme zyklisch	DIN IEC 68 Teil 2-30
Schutzart	IP 54 IEC 529 DIN 40050

Pos.		Form	Gewicht kg	Preis EURO
1	Steuerstand Standardausführung	KST 6	48	
2	Steuerstand Standardausführung nicht drehbar	KST 61	48	
3	Steuerstand Standardausführung ohne Drehgestell, Traverse (Unterbau)	KST 62	38	
4				
5				
6	Kopfstütze für Fahrersessel KFS 9			
7	weitere Fahrersessel KFS 9-Ausstattungen siehe Katalog 2/140			
8				
9				
10	Fußauflage am Drehgestell mitdrehend ± 15 mm		8	
11				
12				
13	Manuelle Längsverstellung des Steuerstandes ± 250 mm		95	
14				
15				
16				
17				
18				
19				
20	Verbundantriebe siehe Katalog 1/100			
21	Stirnradantriebe siehe Katalog 1/200			
22	Doppelhebelantriebe siehe Katalog 1/160			
23	Steuerschalter siehe Katalog 1/220			
24	Befehls- und Meldegeräte siehe Katalog 1/360			
30	Klemmleiste 4 mm <sup>2</sup> ohne Verdrahtung je Klemme	KL		
31	Klemmleiste 4 mm <sup>2</sup> mit Verdrahtung Draht 1,5 mm <sup>2</sup> je Klemme	KL		
32	Außenverdrahtung Einzeladern hochflexibel 1,5 mm <sup>2</sup> 5 Meter lang			
33	Mehr- Minderpreis je Meter			
40	Sonderlackierung			
41	Bezeichnungsschild ungraviert mit 2 oder 4 Richtungspfeilen			
42	Gravur von je 10 Schriftzeichen			



Drehradius „C“ - bei minim. Längsverstellung = 520 mm  
„C“ - bei max. Längsverstellung = 620 mm

