



Der drehbare Steuerstand KST 9 ist nach ergonomischen Richtlinien gestaltet und entspricht hohen Komfortansprüchen.

Die Standardausführung beinhaltet:

**Steuerpulte:** Oberteil aus Kunststoff geschäumt. Unterteil aus Stahlblech. Das Oberteil mit den Einbaugeräten ist nach vorne aufklappbar. Durch eine Öffnung an der Außenseite des Unterteiles, abgedeckt durch einen verschließbaren Steckdeckel, läßt sich die Klemmleiste bequem erreichen. Die Vorderkante der Oberteile ist schräg ausgeführt und liegt dadurch besser im Sichtbereich des Kranführers.  
(geeignet für Störmeldungen, Instrumente usw.)

Die versenkt eingebauten Armstützen sind in der Höhe verstellbar.

**Sitz:** komfortabler Fahrersessel KFS 9 mit Feder-Schwing-System, ölhydraulischer Schwingungsdämpfung mit Gewichtseinstellung, atmungsaktivem Kunstleder- oder Textilbezug.

**Verstellmöglichkeiten:** Sitzfläche horizontal und vertikal. Neigung der Sitzfläche und der Rückenlehne verstellbar. Gewichtseinstellung für optimale Federung.

**Traverse:** aus Profilstahl mit Klappdeckel zur Aufnahme der Leitungen. Der Sitz ist nach vorne kippbar, damit der Kabelkanal in der Traverse erreichbar ist.

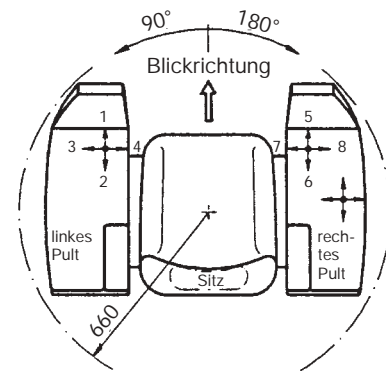
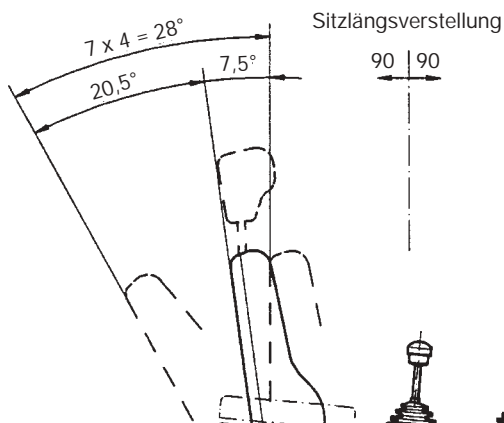
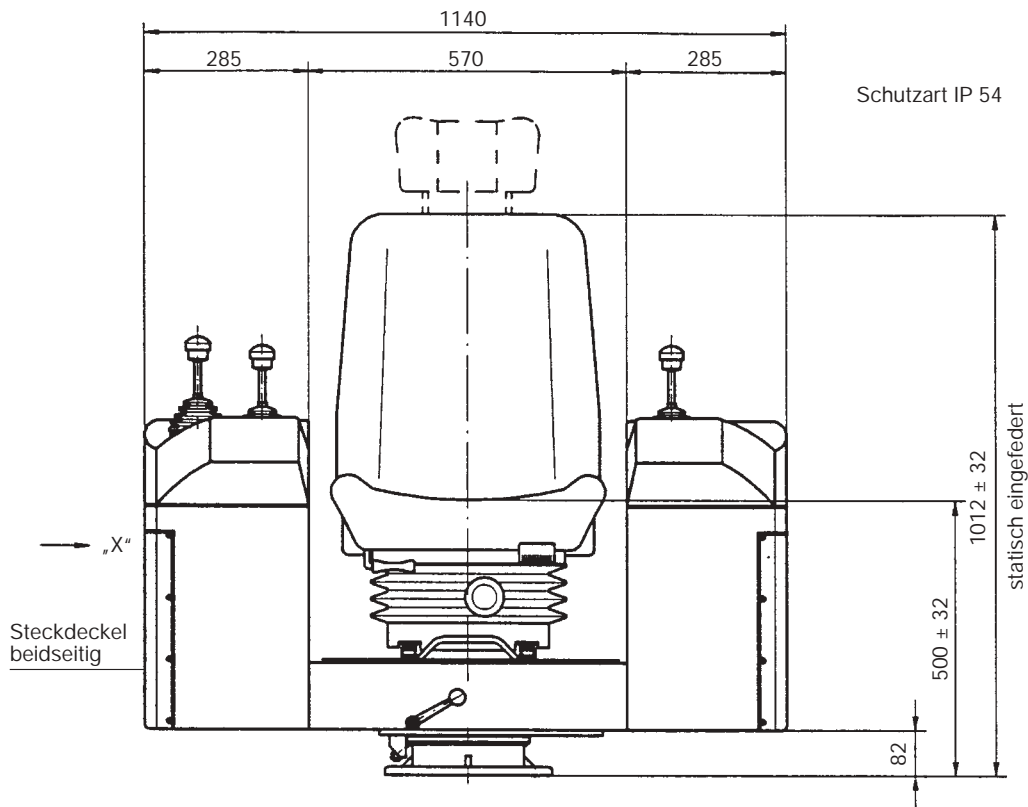
**Drehgestell:** mit spielfreiem Kugellager. Drehbewegung 180° rechts, 90° links arretierbar durch Reibungsbremse.

**Oberflächenbehandlung:** Rostschutzgrundierung, Deckanstrich 2-fach aus Epoxidharzlack, Standardfarbe RAL 9011 schwarz. Alle nicht lackierten Metallteile sind galvanisch verzinkt und chromatiert.

Planungsunterlagen siehe Katalog 5/006/007

<b>zulässige Umgebungstemperatur</b>	<b>Betrieb</b> -40° C bis + 60° C
	<b>Lagerung</b> -50° C bis + 80° C
<b>Klimafestigkeit</b>	
feuchte Wärme konstant	DIN IEC 68 Teil 2-3
feuchte Wärme zyklisch	DIN IEC 68 Teil 2-30
<b>Schutzart</b>	IP 54 IEC 529 DIN 40050

Pos.		Form	Gewicht kg	Preis EURO
1	Steuerstand Standardausführung	KST 9	90	
2				
3				
4				
5				
6	Kopfstütze für Fahrersessel KFS 9			
7	weitere Fahrersessel KFS 9-Ausstattungen siehe Katalog 2/140			
8	Fahrersessel KFS 10 siehe Katalog 2/142	KFS 10		
9	Monitorhalterung links oder rechts T 478		10	
10	Fußauflage am Drehgestell mitdrehend ± 15 mm		8	
11				
12				
13	Manuelle Längsverstellung des Steuerstandes ± 250 mm		95	
14	Manuelle Höhenverstellung des Steuerstandes 80 mm (Gasdruckfeder)		25	
15				
16				
17				
18	Motorische Verdrehung des Steuerstandes 24 V DC (Sitzhöhe + 30 mm)		8	
19				
20	Verbundantriebe siehe Katalog 1/100			
21	Stirnradantriebe siehe Katalog 1/200			
22	Doppelhebelantriebe siehe Katalog 1/160			
23	Steuerschalter siehe Katalog 1/220			
24	Befehls- und Meldegeräte siehe Katalog 1/360			
30	Klemmleiste 4 mm <sup>2</sup> ohne Verdrahtung je Klemme	KL		
31	Klemmleiste 4 mm <sup>2</sup> mit Verdrahtung Draht 1,5 mm <sup>2</sup> je Klemme	KL		
32	Außenverdrahtung Einzeladern hochflexibel 1,5 mm <sup>2</sup> 5 Meter lang			
33	Mehr- Minderpreis je Meter			
40	Sonderlackierung			
41	Bezeichnungsschild ungraviert mit 2 oder 4 Richtungspfeilen			
42	Gravur von je 10 Schriftzeichen			



Ansicht „X“

