

Der drehbare Steuerstand KST 18 ist nach ergonomischen Richtlinien gestaltet und entspricht hohen Komfortansprüchen.

Die Standardausführung beinhaltet:

Steuerpulte: aus Stahlblech.

Der Steuerkasten mit den Einbaugeräten hat einen aufklappbaren Deckel mit Feststellvorrichtung. Die Leitungen werden durch ein Schlauchrohr in die Traverse geführt. (Klemmleiste)

Sitz: komfortabler Fahrersessel KFS 9 mit Feder-Schwing-System, ölhydraulischer Schwingungsdämpfung mit Gewichtseinstellung, atmungsaktivem Kunstleder- oder Textilbezug.

Verstellmöglichkeiten manuell: Sitzfläche horizontal und vertikal. Neigung der Sitzfläche, der Rückenlehne und der Armlehnen verstellbar. Gewichtseinstellung für optimale Federung, Steuerpulte horizontal und vertikal.

Verstellmöglichkeiten motorisch: Höhenverstellung Sitz mit Steuerpulte hinten und/oder vorne (Neigungsverstellung) Längsverstellung Sitz mit Steuerpulte. Wahltaster für motorische Verstellung im Steuerpult. Motor 12 V DC ca. 30 Ampere.

Traverse: aus Stahlblech mit Klappdeckel zur Aufnahme der Leitungen. Der Sitz mit den Steuerpulten ist nach vorne kippbar, damit der Kabelkanal in der Traverse erreichbar ist.

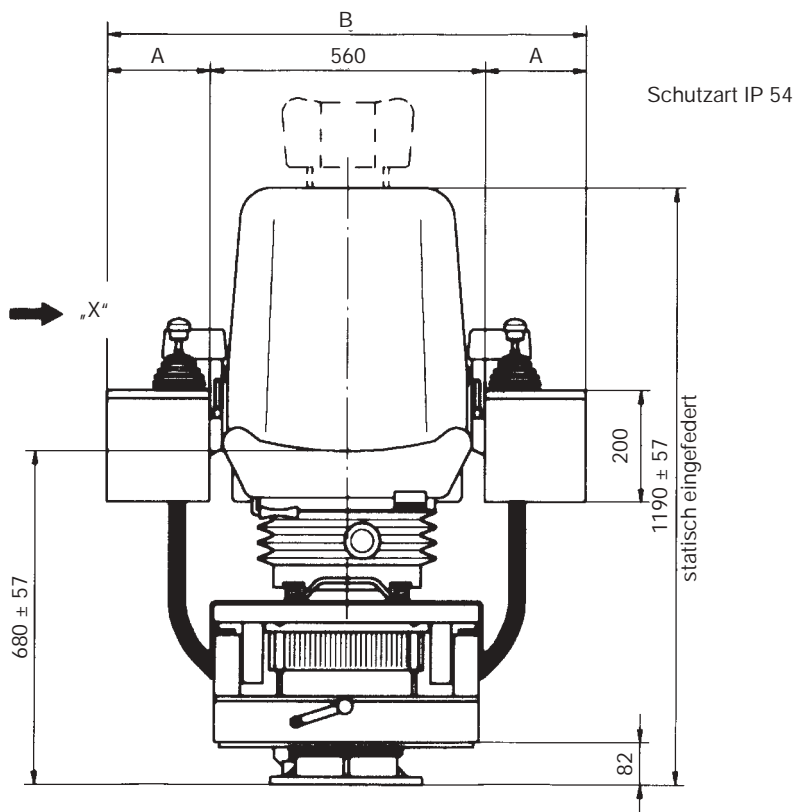
Drehgestell: mit spielfreiem Kugellager. Drehbewegung 180° rechts, 90° links arretierbar durch Reibungsbremse.

Oberflächenbehandlung: Rostschutzgrundierung, Deckanstrich 2-fach aus Epoxidharzlack, Standardfarbe RAL 7032 kieselgrau. Alle nicht lackierten Metallteile sind galvanisch verzinkt und chromatiert.

Planungsunterlagen siehe Katalog 5/003/004

zulässige Umgebungstemperatur	Betrieb	-40° C bis + 60° C
	Lagerung	-50° C bis + 80° C
Klimafestigkeit		
feuchte Wärme konstant	DIN IEC 68 Teil 2-3	
feuchte Wärme zyklisch	DIN IEC 68 Teil 2-30	
Schutzart	IP 54 IEC 529 DIN 40050	

Pos.		Form	Gewicht kg	Preis EURO
1	Steuerstand Standardausführung Steuerpulte 160 x 420 mm	KST 181	148	
2	Steuerstand Standardausführung Steuerpulte 200 x 420 mm	KST 182	150	
3				
4				
5	Steuerstand Standardausführung Steuerpulte Sondermaße	KST 18x		Anfrage
6	Kopfstütze für Fahrersessel KFS 9			
7	weitere Fahrersessel KFS 9-Ausstattungen siehe Katalog 2/140			
8				
9				
10	Fußauflage am Drehgestell mitdrehend ± 15 mm		8	
11				
12				
13	Manuelle Längsverstellung des Steuerstandes ± 250 mm		95	
14				
15				
16				
17				
18	Motorische Verdrehung des Steuerstandes 24 V DC (Sitzhöhe + 30 mm)		16	
19				
20	Verbundantriebe siehe Katalog 1/100			
21	Stirnradantriebe siehe Katalog 1/200			
22	Doppelhebelantriebe siehe Katalog 1/160			
23	Steuerschalter siehe Katalog 1/220			
24	Befehls- und Meldegeräte siehe Katalog 1/360			
30	Klemmleiste 4 mm <sup>2</sup> ohne Verdrahtung je Klemme	KL		
31	Klemmleiste 4 mm <sup>2</sup> mit Verdrahtung Draht 1,5 mm <sup>2</sup> je Klemme	KL		
32	Außenverdrahtung Einzeladern hochflexibel 1,5 mm <sup>2</sup> 5 Meter lang			
33	Mehr- Minderpreis je Meter			
40	Sonderlackierung			
41	Bezeichnungsschild ungraviert mit 2 oder 4 Richtungspfeilen			
42	Gravur von je 10 Schriftzeichen			



Form	Maß A	Maß B	Maß C
KST 181	160	880	780
KST 182	200	960	810

