



Der Fahrersessel KFS 3 besitzt eine stufenlose Höheneinstellung mit Gasdruckfeder.

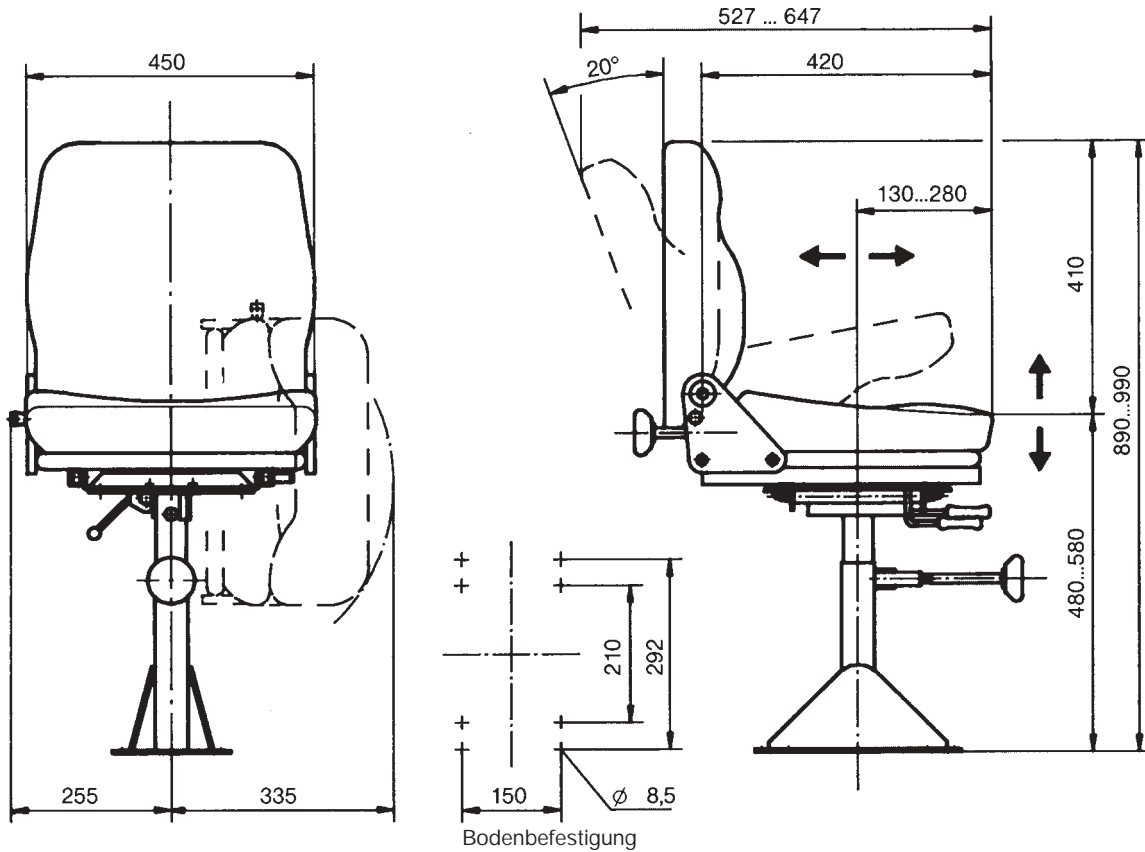
Die Rückenlehne kann voll auf die Sitzfläche geklappt werden. Dieses gefaltete Sitzteil ist dann wiederum um 90° seitlich kippbar.

Alle diese Funktionen werden durch einfache Hebelbedienung ausgeführt.

Die Metallteile sind korrosionsgeschützt schwarz lackiert.

Technische Daten:

Horizontaleinstellung	150 mm
Rückenlehneinstellung feinstufig	max. 20°
Neigung nach hinten	
Höheneinstellung	100 mm



Pos.		Form	Gewicht kg	Preis EURO
1	Fahrersessel mit atmungsaktivem Kunstlederbezug schwarz	KFS 31	17	
2	Fahrersessel mit Textilbezug grau / schwarz	KFS 32	17	
3				
4	Armlehnen stufenlos einstellbar (2 Stück) 50 mm breit			
5	Armlehnen stufenlos einstellbar (2 Stück) 100 mm breit			
6				
7				
8				
9				
10				