



Das tragbare Steuerpult TS 2 vereinigt in seiner geschlossenen Baueinheit die zum Steuern und Überwachen erforderlichen Geräte.
Die Brustplatte mit Tragegurt ermöglicht ein ermüdungsfreies Tragen.
Auch ohne Brustplatte kann ein einstellbarer Tragegurt angebracht werden.

Das Steuerpult ist aus Polyester (glasfaserverstärkter Kunststoff), eingefärbt in die Farbe grau RAL 7032.
Alternativ ist auch die Farbe gelb RAL 1018 lieferbar.

zulässige Umgebungstemperatur

Betrieb -40° C bis + 60° C
Lagerung -50° C bis + 80° C

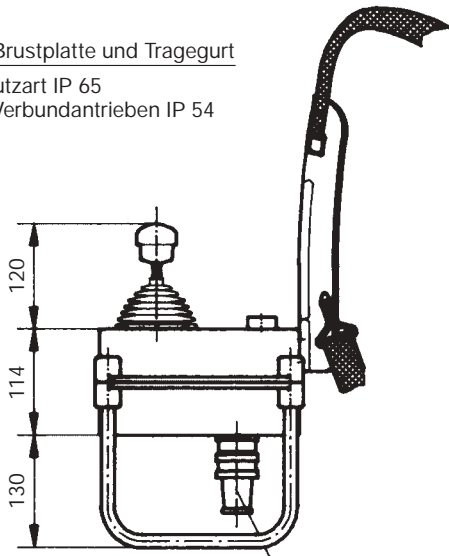
Klimafestigkeit
feuchte Wärme konstant
feuchte Wärme zyklisch
Schutzart

DIN IEC 68 Teil 2-3
DIN IEC 68 Teil 2-30
Steuerpult IP 65
mit Verbundantrieb IP 54
IEC 529 DIN 40050

Pos.		Form	Gewicht Gramm	Preis EURO
1	Steuerpult mit Brustplatte, Tragegurt	TS 2	2400	
2	Steuerpult mit Tragegurt	TS 21	2100	
3	Steuerpult mit Haltebügel, Tragegurt	TS 22	2400	
4	Gehäuse antistatische Ausführung < 10 ⁹ Ohm/cm			
5	Standbügel für Steuerpult Alu-Rohr 2 Stück		320	
6	Standbügel für Steuerpult V2 A Stahl-Rohr 2 Stück		600	
7	Reelinghaken für Steuerpult V2 A Stahl		1200	
8	Kabeleinführung M 32 Kabel 11-21 mm oder M 40 Kabel 19-28 mm		80	
9	Kabeleinführung 180° schwenkbar M 32 Kabel 11-21 mm oder M 40 Kabel 19-28 mm		190	
10	Verbundantriebe siehe Katalog 1/100			
11	Stirnradantriebe siehe Katalog 1/200			
12				
13	Steuerschalter siehe Katalog 1/220			
14	Befehls- und Meldegeräte siehe Katalog 1/360			
15	Steckdose 16-polig Stifteinsatz HAN 16 E ohne Verdrahtung		200	
16	Stecker 16-polig Buchseneinsatz HAN 16 E ohne Verdrahtung		250	
17	Steckdose 24-polig Stifteinsatz HAN 24 E ohne Verdrahtung		320	
18	Stecker 24-polig Buchseneinsatz HAN 24 E ohne Verdrahtung		340	
19	Steckdose 32-polig Stifteinsatz HAN 32 E ohne Verdrahtung		380	
20	Stecker 32-polig Buchseneinsatz HAN 32 E ohne Verdrahtung		400	
21	Kabel Ölflex 18 x 1 mm ² 13,4 mm ø -5° C bis +80° C je Meter		320	
22	Kabel Ölflex 25 x 1 mm ² 15,4 mm ø -5° C bis +80° C je Meter		450	
23	Kabel Ölflex 34 x 1 mm ² 18,6 mm ø -5° C bis +80° C je Meter		600	
24	Kabel Neoflex 18 x 1 mm ² 19,2 mm ø -30° C bis +80° C je Meter		470	
25	Kabel Neoflex 24 x 1 mm ² 22,1 mm ø -30° C bis +80° C je Meter		650	
26	Kabel Neoflex 36 x 1 mm ² 26,1 mm ø -30° C bis +80° C je Meter		910	
27				
30	Klemmleiste 2,5 mm ² ohne Verdrahtung je Klemme	KL		
31	Klemmleiste 2,5 mm ² mit Verdrahtung Draht 1,5 mm ² je Klemme	KL		
32	Verdrahtung Steckdose, Stecker oder Kabel je Leitungsanschluß			
33				
34				
40	Bezeichnungsschild ungraviert mit 2 oder 4 Richtungspfeilen			
41	Gravur von je 10 Schriftzeichen			

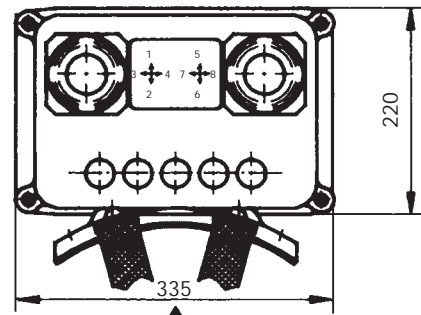
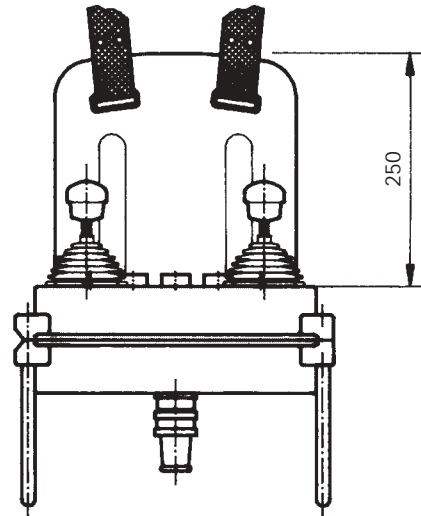


mit Brustplatte und Tragegurt
Schutzart IP 65
mit Verbundantrieben IP 54



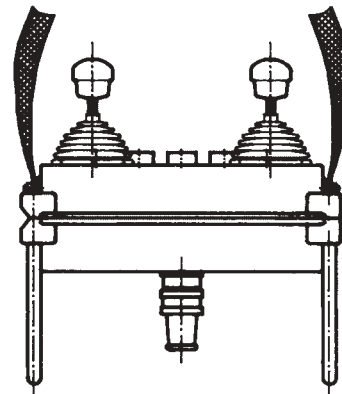
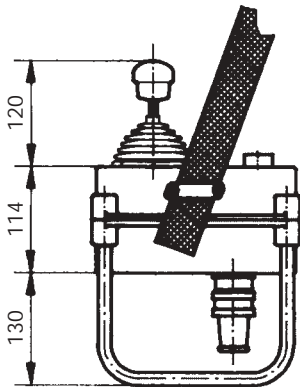
Kabeleinführung

mit Zugentlastung und Knickschutz
oder Steckvorrichtung

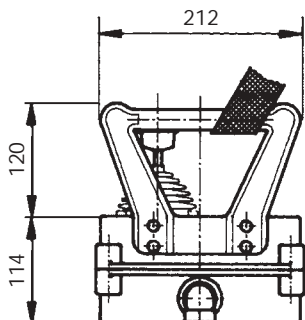


Blickrichtung

mit Tragegurt
Schutzart IP 65
mit Verbundantrieben IP 54



mit Haltebügel und Kabeleinführung schwenkbar
Schutzart IP 65 mit Verbundantrieben IP 54



Kabeleinführung 180°
schwenkbar
(mit Zugentlastung
und Knickschutz)

