

Die Steuersäule U 22 / 32 vereinigt in ihrer geschlossenen Baueinheit die zum Steuern und Überwachen erforderlichen Geräte.

Anschlußfertig verdrahtet läßt sie sich schnell und einfach auf Oberdeck von Schiffen montieren. Das Gehäuse (Steuersäulenkopf) ist aus seewasserbeständigem Aluminium gefertigt.

**Kontaktbestückung 2 A 250 V AC 15 bzw. 1 A 24 V DC 13 (Standard)  
oder 4 A 250 V AC 15 (Sonder)**

Oberflächenbehandlung: Rostschutzgrundierung, Deckanstrich 2-fach aus Epoxydharzlack, Standardfarbe RAL 7032 kieselgrau.

Alle nicht lackierten Metallteile sind galvanisch verzinkt und chromatiert. Alle mechanischen Funktionsteile sind aus nicht rostenden Materialien gefertigt.

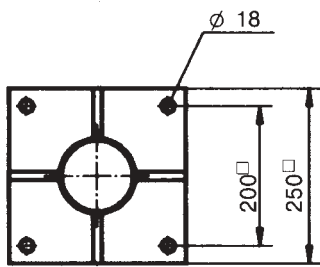
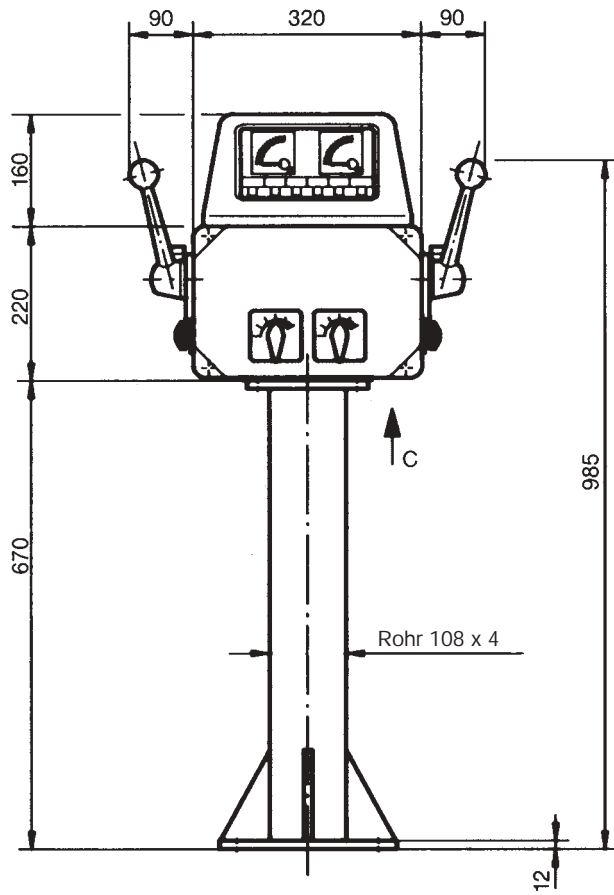
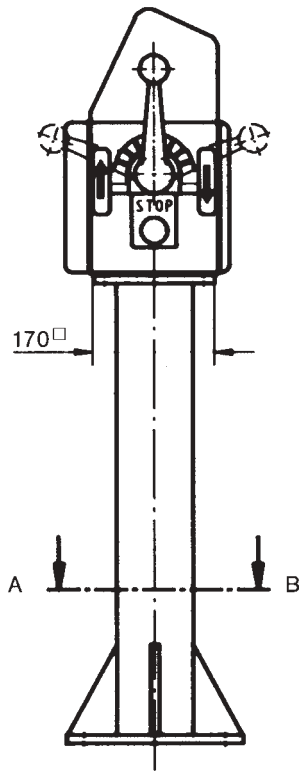
zulässige Umgebungstemperatur

Betrieb -40° C bis + 60° C  
Lagerung -50° C bis + 80° C

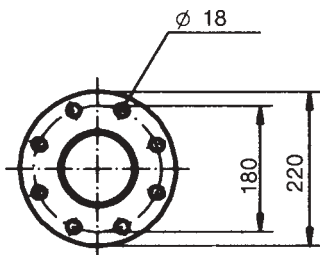
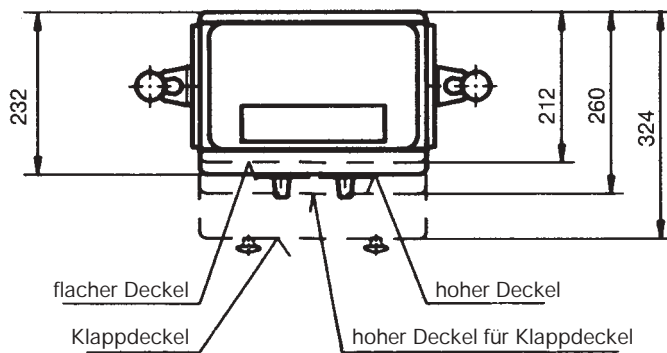
Klimafestigkeit  
feuchte Wärme konstant  
feuchte Wärme zyklisch  
Schutzart

DIN IEC 68 Teil 2-3  
DIN IEC 68 Teil 2-30  
IP 66 IEC 529 DIN 40050

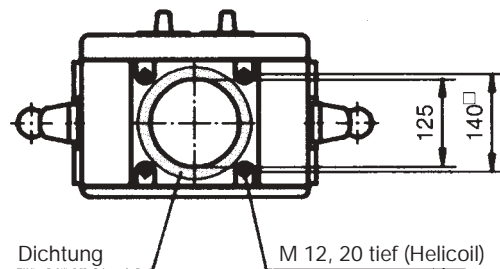
Pos.		Form	Gewicht kg	Preis EURO
1	Gehäuse U 22 / 32 mit 1 flachem Deckel mit Säulendichtung	U22/32	6,8	
2	flacher Deckel mit Dichtung	FD	1,8	
3	hoher Deckel mit Dichtung (erforderlich für Befehls- und Meldegeräte Pos. 22-26)	HD	2,4	
4	Klappdeckel mit Dichtung und Arretiervorrichtung (Schutz für Befehls- und Meldegeräte)	KD	4,0	
5	Instrumentenaufsatz mit Dichtung für max. 2 Instrumente 72 x 72 mm oder 4 Instrumente 72 x 36 mm und max. 6 Leuchtmelder Pos. 28, 29	IA	2,9	
6	Rohrsäule 108 mm ø 670 mm hoch mit quadratischem- oder Rundflansch	RS	18,8	
10	Meisterschalter mit 6 Kontakten, mit Rückzugfeder, mit Hebelgriff und Stellungsanzeige	N61-03Z-HG	2,0	
11	Steuerschalter mit 4 Kontakten mit Knebelgriff und Bezeichnungsschild	N62-02-KN	0,7	
12	Mehr- Minderpreis 2 Kontakte	± 01		
13	weitere Varianten siehe Katalog 1/220			
14	Drahtpotentiometer T 130 Mittelanzapfung linear Lebensdauer 10 <sup>7</sup> Schaltspiele 2 x 0,5 / 1 / 2 / 5 / 10 kOhm 1,5 Watt Schleiferstrom max. 30 mA	P	0,07	
15	weitere Sollwertgeber siehe Katalog 1/240...			
20	Stillstandsheizung 20 Watt 220 oder 110 V / 50/60 HZ	H	0,15	
21	Pilzschlagtaster 30 verrastend mit Bez.-Schild	PV	0,1	1 S + 1 Ö
22	Pilztaster 30 mit Bezeichnungsschild	P	0,1	1 S + 1 Ö
23	Drucktaster 30 mit Bezeichnungsschild	D	0,1	1 S + 1 Ö
24	Wahltaster 30 mit Bezeichnungsschild	W	0,1	1 S + 1 Ö
25	Leuchtmelder 30 mit Bezeichnungsschild	L	0,1	24 Volt
26	Leuchtmelder 30 mit Bezeichnungsschild mit Trafo	L	0,1	220 / 24 Volt AC
27	Schaltelement zusätzlich	L		1 S + 1 Ö
28	Leuchtmelder 22 mit Bezeichnungsschild	L	0,05	24 Volt
29	Leuchtmelder 10 mit Bezeichnungsschild	L	0,03	24 Volt
35	Powermeter PQ 72 1 mA DC	PQ	0,2	Skala nach Angabe
36	Powermeter PQ 72 x 36 1 mA DC	PQ	0,3	Skala nach Angabe
37	Amperemeter EQ 72 100 / 200 / 1 A	EQ	0,2	Skala nach Angabe
38	Amperemeter EQ 72 x 36 100 / 200 / 1 A	EQ	0,3	Skala nach Angabe
39	Instrument beleuchtet			24 Volt
40	andere elektrische Werte sind lieferbar, bitte angeben			
45	Klemmleiste 2,5 mm <sup>2</sup> ohne Verdrahtung	KL		je Klemme
46	Klemmleiste 2,5 mm <sup>2</sup> mit Verdrahtung Draht 1,5 mm <sup>2</sup>	KL		je Klemme
47				
48				
49				
50	Gravur von je 10 Schriftzeichen			



Schnitt A - B



Schnitt A - B  
(wahlweise Flansch NW 100, DIN 2633)



Ansicht C