

Der Getriebeendschalter GE 1 ist ein für den Hebezeubereich konzipiertes robustes Schaltgerät nach IEC 947-5-1 EN 60947 DIN VDE 0660-200. Die modular angebauten Mikroumschaltkontakte besitzen Zwangsöffner nach VDE 0113.

Kontaktbestückung 2 A 250 V AC 15 bzw. 3 A 24 V DC 13

Die Programmierung erfolgt durch stufenloses Verstellen von Doppelnockenscheiben, welche je nach dem gewünschten Schaltprogramm mit 18° bis 192° schaltender Kontaktbahn ausgerüstet werden.

Folgende Getriebeübersetzungen (n:1) sind möglich:
2 3 4 5 6 7 8 10 12 13 15 16 18 20 25 26 28 30 40 50 60 66 75 80 88 91 104 110 121 140 154 160 176 220,
weitere Übersetzungen nach Ihren Angaben. Der max. nutzbare Verdrehwinkel an der Schaltwalze beträgt 342°.

Oberflächenbehandlung: Grundierung, Deckanstrich
2-fach aus Epoxydharzlack
Standardfarbe RAL 7032 kieselgrau

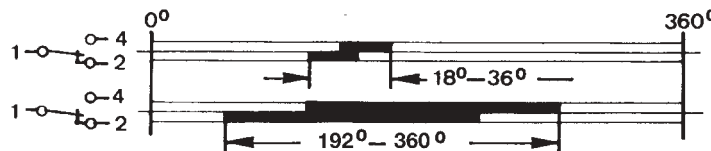
mechanische Lebensdauer 10 Millionen Schaltspiele

zulässige Umgebungstemperatur Betrieb -40° C bis + 60° C
Lagerung -50° C bis + 80° C

Klimafestigkeit
feuchte Wärme konstant DIN IEC 68 Teil 2-3
feuchte Wärme zyklisch DIN IEC 68 Teil 2-30
Schutzart (im Gehäuse) IP 65 IEC 529 DIN 40050

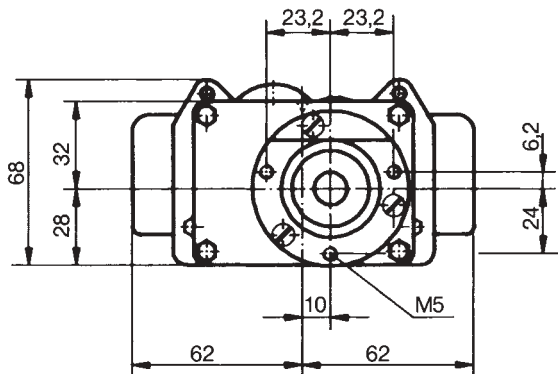
Technische Daten siehe Katalog 5/100, T 168

Pos.		Form	Gewicht Gramm	Preis EURO
1	Endschalter ohne Getriebe	Kontaktzahl	2	350
2			3	400
3	Programmierung mit 18°, 24°, 30°, 36°, 45°, 60°, 75°, 90°, 110°, 120°, 176° oder 192°		4	450
4	schaltenden Programmscheiben		5	500
5			6	550
6			7	600
7	Die Programmscheiben sind innerhalb der 360° beliebig einstellbar.		8	650
8			9	700
9			10	750
10			11	800
11			12	850
12			13	900
13			14	950
14			15	1000
15	oder nach Ihrer Abwicklung		16	1050
20	Getriebe	Übersetzung 2 : 1 bis 20 : 1		400
21		25 : 1 bis 80 : 1		450
22		88 : 1 bis 121 : 1		500
23		140 : 1 bis 220 : 1		550
24		oder Übersetzung nach Ihren Angaben		550
25	Sollwertgeber Drahtpotentiometer PW 70 d linear Lebensdauer 10 ⁷ Schaltspiele Ohmwerte 1,2,5,10 kOhm 5 Watt Schleiferstrom max. 30 mA		P	100
26	Potentiometeranbaumöglichkeit (Stirnzahnräder)		(P)	
27	Sollwertgeberanbaumöglichkeit mit Drehwinkelanpassung weitere Sollwertgeber siehe Katalog 1/240...		(P)	
30	Alugehäuse U 17 / 13 für max. 8 Kontakte		U	1500
31	Alugehäuse U 16 / 20 für max. 16 Kontakte		U	3000
32	Alugehäuse U 16 / 35		U	3000



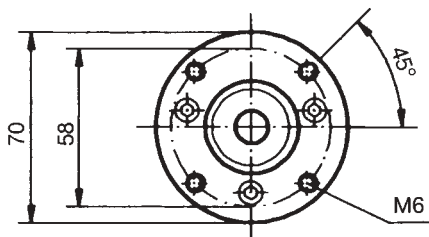
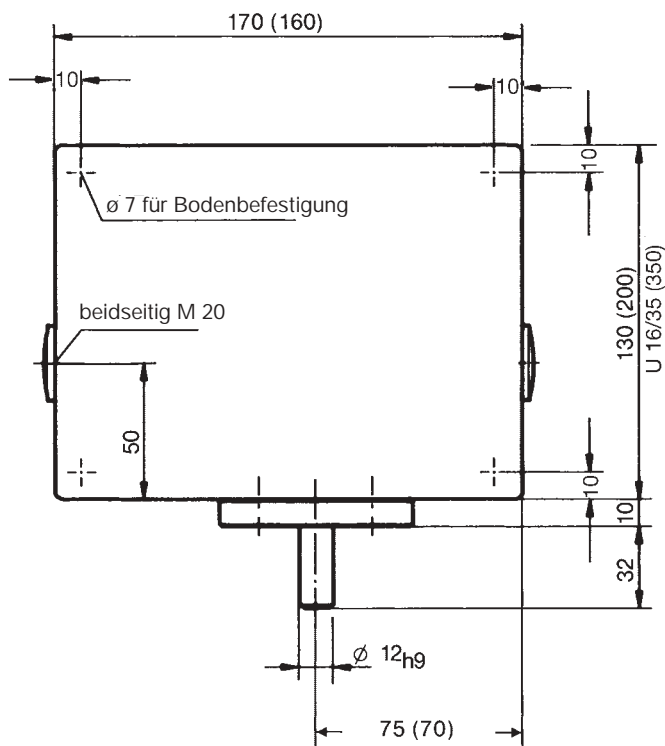
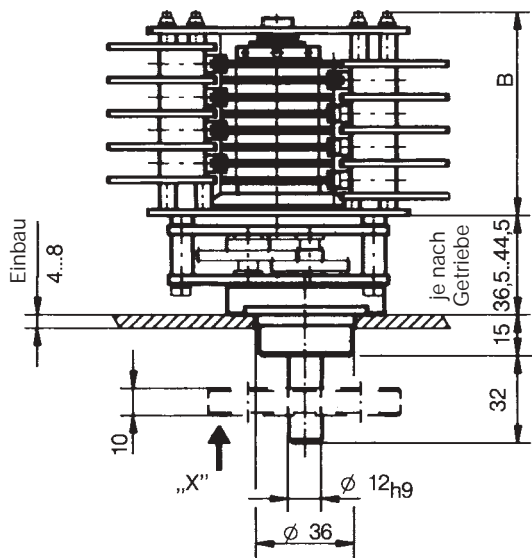
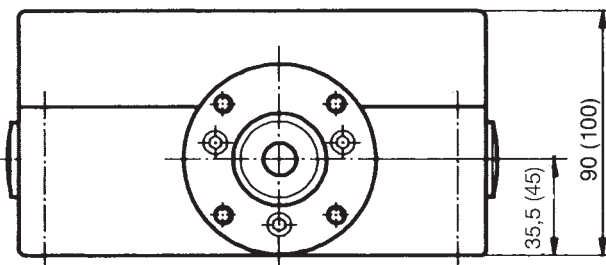


Ansicht ohne Anbauflansch



Aluminium-Gehäuse ... U 17 / 13
Aluminium-Gehäuse (...) U 16 / 20 und U 16 / 35

Schutzart IP 65



Anbauflansch, Ansicht „X“

Form	Kontaktzahl	Maß B
1	1	32
2	2	38,5
3	3	44,5
4	4	50,5
5	5	56,5
6	6	63
7	7	69
8	8	75

Form	Kontaktzahl	Maß B
9	9	81
10	10	87
11	11	93
12	12	99
13	13	105,5
14	14	111,5
15	15	117,5
16	16	123,5

Beispiel für Formbezeichnung

Alugehäuse

Getriebeendschalter

Getriebeübersetzung



Sonder bitte beschreiben

Sollwertgeber

Kontaktzahl