

Das Kopierschaltwerk KVS ist ein für den Verpackungsmaschinenbereich konzipiertes robustes Schaltgerät nach IEC 947-5-1 EN 60947 DIN VDE 0660-200. Das freie Wellenende ist vorgesehen für ein Zahnrad, Kettenrad oder zur direkten Kupplung an die Arbeitsmaschine. Getriebe zur Anpassung der Drehzahl sind lieferbar (siehe 3/200).

Der Arbeitsablauf der Maschine wird „kopiert“. die Schaltwalze ist kugelgelagert und gewährleistet hohe Präzision und lange Lebensdauer. Die Schaltelemente, Mikroschalter, Näherungsinitiatoren Pos. 15-19 sind einzeln auswechselbar und kombinierbar.

Die Programmierung erfolgt durch stufenloses Verstellen von Doppelnockenscheiben mit 180° schaltender Kontaktbahn.

Oberflächenbehandlung: Grundierung, Deckanstrich
2-fach aus Epoxydharzlack
Standardfarbe RAL 7032 Kieselgrau

mechanische Lebensdauer 20 Millionen Schaltspiele

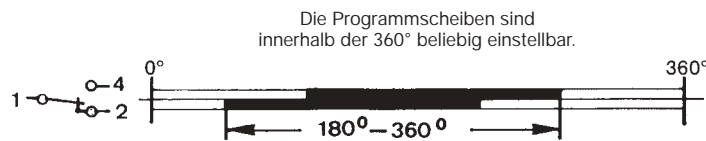
zulässige Umgebungstemperatur Betrieb -40° C bis + 60° C
Lagerung -50° C bis + 80° C

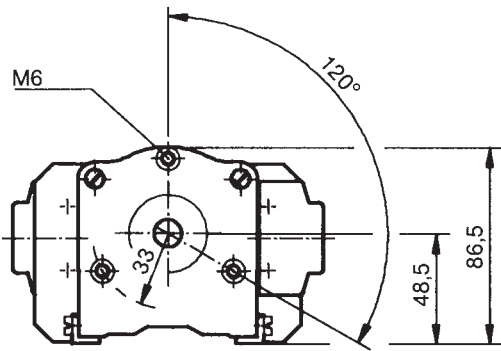
Klimafestigkeit
feuchte Wärme konstant DIN IEC 68 Teil 2-3
feuchte Wärme zyklisch DIN IEC 68 Teil 2-30
Schutzart (im Gehäuse) IP 54 IEC 529 DIN 40050

Technische Daten siehe Katalog 5/100, T 104

Näherungsinitiator
Type IN 5002-FPKG plus schaltend
Type IN 5002-FNKG minus schaltend
Anschlußspannung 18-30 V DC
Strombelastbarkeit 100 mA
Stromaufnahme nicht geschaltet 10 mA
Umgebungstemperatur kompensiert -25° C/+80° C
Ausgang kontaktlos, kurzschluß und verpolsicher
Schaltzustandsanzeige durch LED

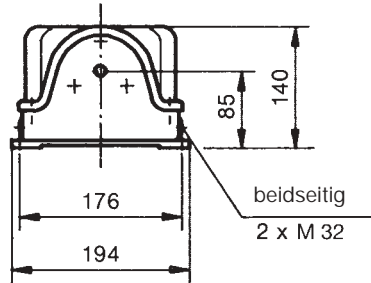
Pos.		Form	Gewicht kg	Preis EURO
1	Kopierschaltwerk Kontaktzahl	3	0,7	
2	mit freiem Wellenende 12 mm ø	5	0,9	
3	ohne Kontakte	7	1,1	
4	ohne Näherungsinitiatoren	9	1,3	
5		11	1,5	
6	Programmierung 180° schaltende Kontaktbahn	13	1,7	
7		15	1,9	
8		17	2,1	
9		19	2,3	
10		21	2,5	
11		23	2,7	
12				
15	Schaltelement 4 A 350 V AC 15 1 Öffner	1	0,08	
16				
17	Mikroschalter 8 A 250 V AC 15 1 Schließer + 1 Öffner	1	0,08	
18	Näherungsinitiator plus schaltend 1 Schließer oder 1 Öffner	1	0,08	
19	Näherungsinitiator minus schaltend 1 Schließer oder 1 Öffner	1	0,08	
20	Impulseinrichtung: Hallgenerator 15 Imp./U mittels Schlitzscheibe	I	0,08	
25	2. freies Wellenende 12 mm ø	F		
26	Befestigungswinkel 2 Stück pro Kopierschaltwerk	W	0,1	
30	Gehäuse U 15 / 14 IP 54 bis Größe 03	U	1,7	
31	Gehäuse U 15 / 21 IP 54 bis Größe 06	U	2,3	
32	Gehäuse U 15 / 30 IP 54 bis Größe 11	U	2,9	
33	Gehäuse U 20 / 15 IP 65 bis Größe 03	U	2,6	
34	Gehäuse U 20 / 22 IP 65 bis Größe 06	U	3,3	



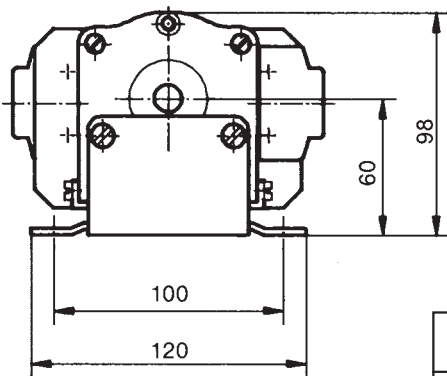
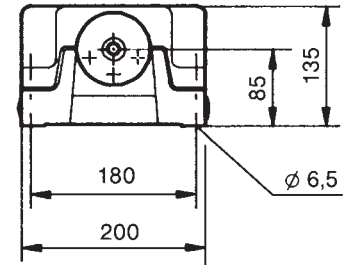


Frontbefestigung

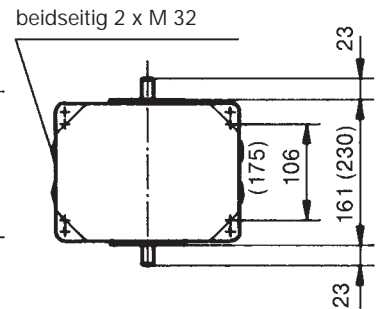
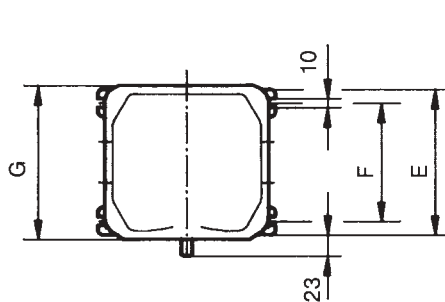
U 15 / ..
Schutzart IP 54



U 20 / ..
Schutzart IP 65

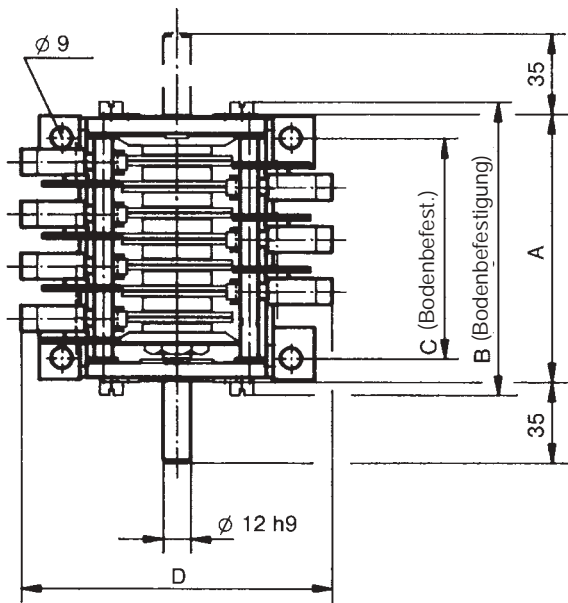


Bodenbefestigung
(mit Befestigungswinkel)



U 15 / ..	Maß E	Maß F	Maß G
/14	160	130	169
/21	230	200	239
/30	320	290	329

Form 03 = U 20 / 15
Form 06 = U 20 / 22 (...)



Form	Kontaktzahl	Maß A	Maß B	Maß C
01	3	72	87	51
02	5	95	110	74
03	7	118	133	97
04	9	141	156	120
05	11	164	180	143
06	13	187	202	166
07	15	210	225	189
08	17	233	248	212
09	19	256	271	235
10	21	279	294	258
11	23	302	317	281

Form	Maß D	Anschlußschrauben
KVS 5	125	M 4
KVS 7	145	M 3
KVS 8	140	M 3

Beispiel für Formbezeichnung

Alugehäuse
Kopierschaltwerk
Kontakttype

UKVS 7 -03 -X



Sonder bitte beschreiben
Kontaktzahl