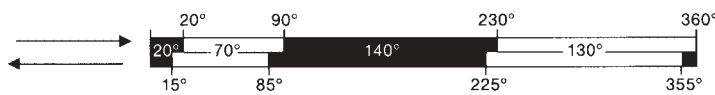
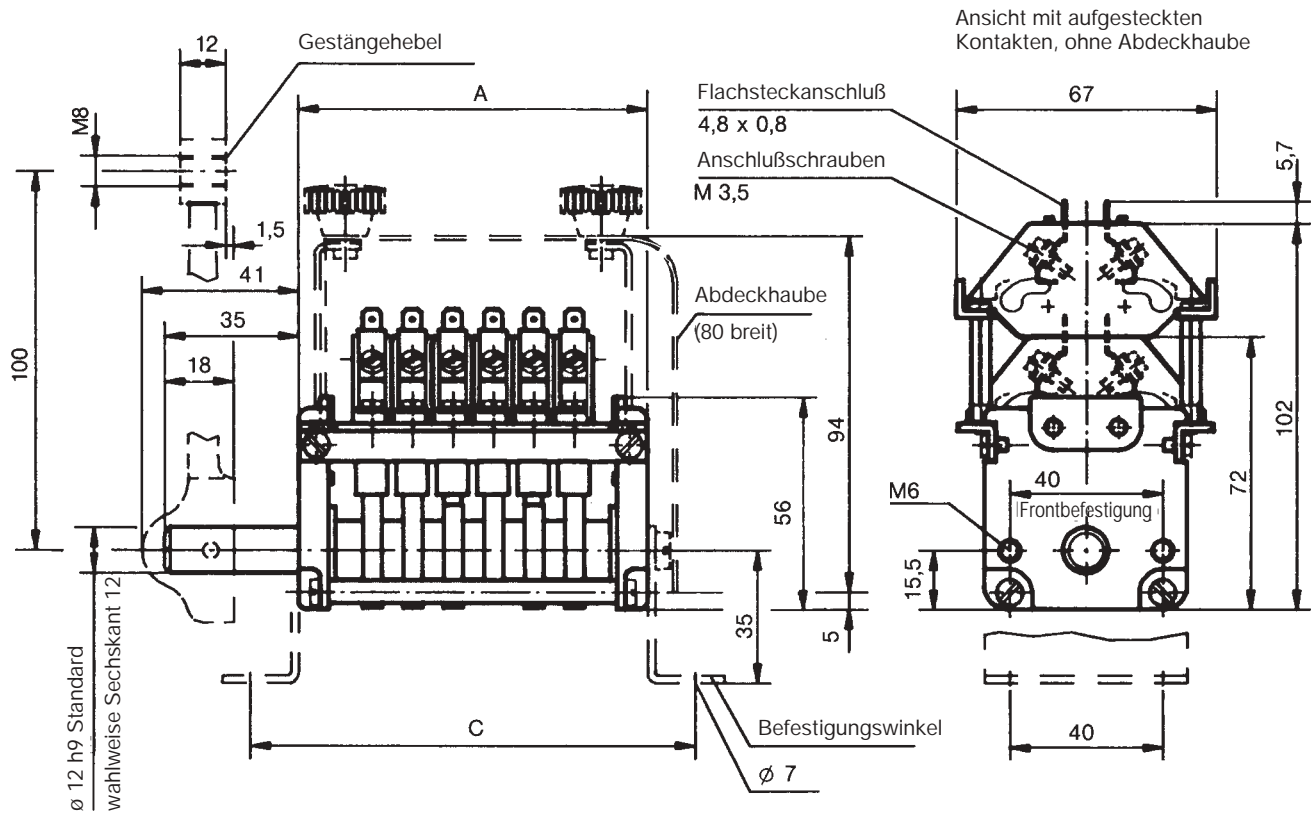


Der Umstellschalter NU 1 wird als Signal- und Meldeschalter in Hochspannungsanlagen eingesetzt. Dieses robuste Schaltgeräte nach IEC 947-5-1 EN 60947 DIN VDE 0660-200 und VDE 0670/4 § 20 besitzt Nockenscheiben aus Isolierstoff welche sich 10°weise einstellen lassen. **Die Schalleistung der Kontakte (Öffner mit Schnappmechanik) beträgt 6 A 250 V AC 15 bzw. 2 A 250 V DC Zeitkonstante L/R = 20 ms.** Kontakte als Schließer sind lieferbar. Die Konstruktion der Gleichstrom-Schaltelemente ermöglichen das aufeinanderstecken von Schaltelementen, welche dann gleichzeitig betätigt werden. Hierzu sind die Bauteile zur Befestigung aufgesteckter Kontakte notwendig.

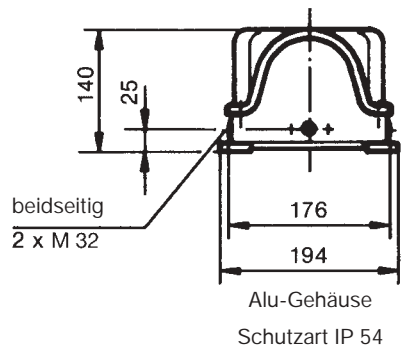
mechanische Lebensdauer	2 Millionen Schaltspiele
zulässige Umgebungstemperatur	Betrieb -40° C bis + 60° C Lagerung -50° C bis + 80° C
Klimafestigkeit	
feuchte Wärme konstant	DIN IEC 68 Teil 2-3
feuchte Wärme zyklisch	DIN IEC 68 Teil 2-30
Schutzart im Gehäuse	IP 54 IEC 529 DIN 40050
Technische Daten siehe Katalog 5/100	

Pos.				Form	Gewicht Gramm	Preis EURO
1	Umstellschalter	Kontaktzahl	2	2	350	
2	mit freiem Wellenende 12 mm ø standard		4	4	460	
3	oder 12 mm Sechskant		6	6	570	
4	Programmierung		8	8	680	
5			10	10	790	
6			12	12	900	
7			14	14	1010	
8	oder nach Ihrer Abwicklung		16	16	1120	
9	Sonderprogrammierung		2			
10	Bauteile zur Befestigung aufgesteckter Kontakte		4	+4	110	
11	mit (Gleichstromschaltelemente)		8	+8	200	
12			12	+12	290	
13			16	+16	380	
14						
15	2. freies Wellenende 12 mm ø standard oder 12 mm Sechskant			F		
16	Rückzugfeder in die Mittelstellung			Z	110	
17	Rastung 4-0-4					
18	Befestigungswinkel 2 Stück pro Umstellschalter			W	80	
19	Gestängehebel für Welle 12 mm ø standard oder 12 mm Sechskant			GH	70	
21	Abdeckhaube aus Astralon	bis maximal	4	A		
22	(Staub und Berührungsschutz)		8	A		
23			12	A		
24			16	A		
25	Berührungsschutz KEG 142 für Kontakte nach DIN VDE 0106 Teil 100					
30	Gehäuse U 15 / 14 bis Größe 6			U	1700	
31	Gehäuse U 15 / 21 bis Größe 12			U	2300	
32	Gehäuse U 15 / 30 bis Größe 16			U	2900	

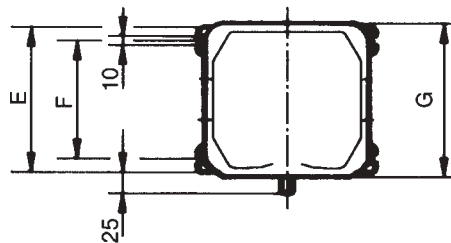




Form	Kontaktzahl	Maß A	Maß C
02	2	49,0	74,0
04	4	70,2	95,2
06	6	91,4	116,4
08	8	112,6	137,6
10	10	133,8	158,8
12	12	155,0	180,0
14	14	176,2	201,2
16	16	197,4	222,4



U 15 / ..	Maß E	Maß F	Maß G
/14	160	130	169
/21	230	200	239
/30	320	290	329



Beispiel für Formbezeichnung
Umstellschalter
Kontaktzahl
Abdeckhaube



Sonder bitte beschreiben
Gestängehebel
Befestigungswinkel