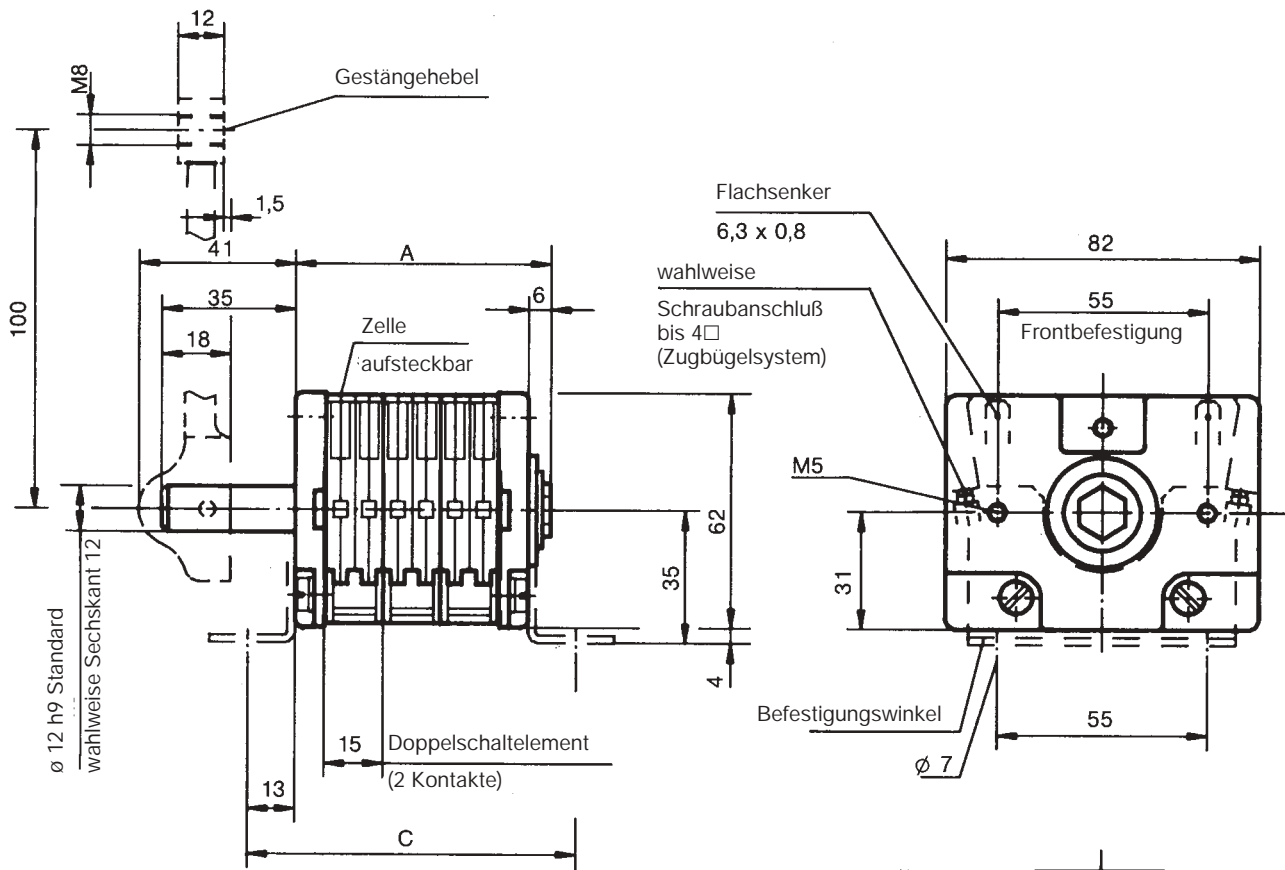


Der Umstellschalter NU 3 wird als Signal- und Meldeschalter in Hochspannungsanlagen eingesetzt.
Dieses robuste Schaltgerät nach IEC 947-5-1 EN 60947 DIN VDE 0660-200 und VDE 0670/4 § 20 besitzt programmierbare Kontaktbahnen. **Die Schaltleistung der Kontakte (Zwangs-Öffner und Zwangs-Schließer) beträgt 8 A 250 V AC 15 bzw. 2,5 A 250 V DC. Zeitkonstante L/R = 20 ms**

mechanische Lebensdauer	1 Millionen Schaltspiele
zulässige Umgebungstemperatur	Betrieb -40° C bis + 60° C Lagerung -50° C bis + 80° C
Klimafestigkeit	DIN IEC 68 Teil 2-3
feuchte Wärme konstant	DIN IEC 68 Teil 2-30
feuchte Wärme zyklisch	IP 54 IEC 529 DIN 40050
Schutzart im Gehäuse	

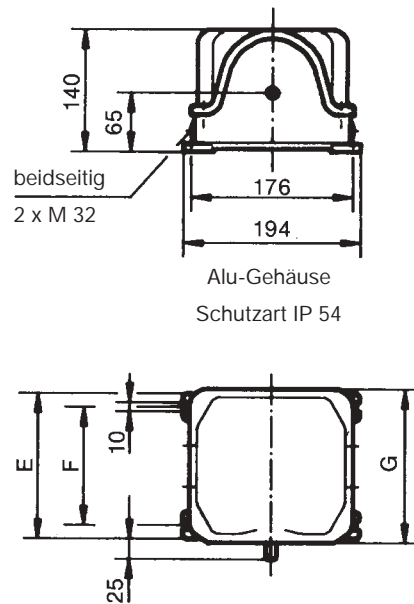
Technische Daten siehe Katalog 5 / 100.

Pos.		Kontaktzahl	Form	Gewicht Gramm	Preis EURO
1	Umstellschalter	2	01	450	
2	mit freiem Wellenende 12 mm ø standard	4	02	600	
3	oder 12 mm Sechskant	6	03	750	
4	Kontakte mit Steckanschluß	8	04	900	
5	Programmierung nach	10	05	1050	
6	Ihrer Abwicklung	12	06	1200	
7		14	07	1350	
8		16	08	1500	
9		18	09	1650	
10		20	10	1800	
11		22	11	1950	
12		24	12	2100	
13		26	13	2250	
14		28	14	2400	
15		30	15	2550	
16		32	16	2700	
20	Kontakte mit zusätzlichem Schraubanschluß je	2			
21	2. freies Wellenende 12 mm ø standard oder 12 mm Sechskant		F		
22	Rückzugfeder in die Mittelstellung		Z	110	
23	Rastung 4-0-4				
24	Befestigungswinkel 2 Stück pro Umstellschalter		W	80	
25	Gestängehebel für Welle 12 mm ø standard oder 12mm Sechskant		GH	70	
30	Gehäuse U 15 / 14 bis Größe 6		U	1700	
31	Gehäuse U 15 / 21 bis Größe 12		U	2300	
32	Gehäuse U 15 / 30 bis Größe 16		U	2900	



Form	Kontaktzahl	Maß A	Maß C
01	2	37	57
02	4	52	72
03	6	67	87
04	8	82	102
05	10	97	117
06	12	112	132
07	14	127	147
08	16	142	162
09	18	157	177
10	20	172	192
11	22	187	207
12	24	202	222
13	26	217	237
14	28	232	252
15	30	247	267
16	32	262	282

U 15 / ..	Maß E	Maß F	Maß G
/14	160	130	169
/21	230	200	239
/30	320	290	329



Beispiel für Formbezeichnung

Umstellschalter

Kontaktzahl

2. Wellenende

NU3-04- F W GH- X



Sonder bitte beschreiben

Gestängehebel

Befestigungswinkel