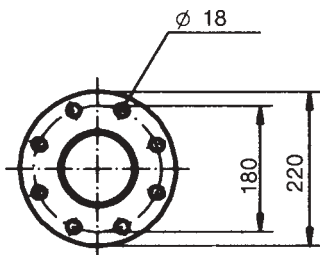
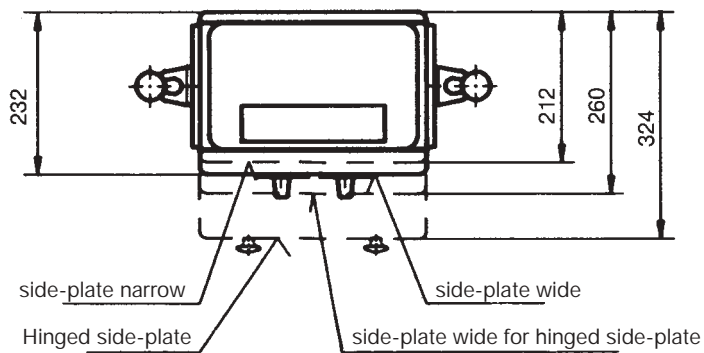
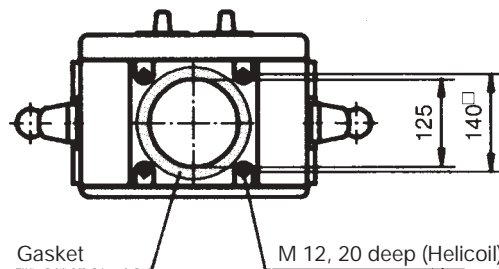


view A - B



view A - B
(option flange NW 100, DIN 2633)



view C