



Der drehbare Steuerstand KST 15 ist nach ergonomischen Richtlinien gestaltet und entspricht hohen Komfortansprüchen.

Die Standardausführung beinhaltet:

Steuerpulte: aus Stahlblech.

Der Steuerkasten mit den Einbaugeräten hat einen aufklappbaren Deckel mit Feststellvorrichtung. Durch eine Öffnung an der Innenseite, abgedeckt mit einem verschließbaren Steckdeckel, läßt sich die Klemmleiste bequem erreichen. Die Außenverdrahtung erfolgt durch die Schlauchrohre, welche die Steuerkästen mit der Traverse verbinden.

Sitz: komfortabler Fahrersessel KFS 10 mit pneumatischer Schwingungsdämpfung, Kompressor 24V DC mit Gewichtseinstellung, atmungsaktivem Kunstleder- oder Textilbezug.

Verstellmöglichkeiten manuell: Sitzfläche horizontal und vertikal. Neigung der Sitzfläche, der Rückenlehne und der Armlehnen verstellbar. Gewichtseinstellung für optimale Federung.

Verstellmöglichkeiten motorisch: Höhenverstellung Sitz mit Steuerpulte hinten und/oder vorne (Neigungsverstellung) Längsverstellung Sitz mit Steuerpulte. Wähltaster für motorische Verstellung im Steuerpult. Motor 12 V DC ca. 30 Ampere.

Traverse: aus Stahlblech mit Klappdeckel zur Aufnahme der Leitungen. Der Sitz mit den Steuerpulten ist nach vorne kippbar, damit der Kabelkanal in der Traverse erreichbar ist.

Drehgestell: mit spielfreiem Kugellager. Drehbewegung 180° rechts, 90° links arretierbar durch Reibungsbremse.

Oberflächenbehandlung: Rostschutzgrundierung, Deckanstrich 2-fach aus Epoxidharzlack, Standardfarbe RAL 7032 Kieselgrau. Alle nicht lackierten Metallteile sind galvanisch verzinkt und chromatiert.

Planungsunterlagen siehe Katalog 5/003/004

zulässige Umgebungstemperatur

Betrieb -40° C bis + 60° C

Lagerung -50° C bis + 80° C

Klimafestigkeit

feuchte Wärme konstant

feuchte Wärme zyklisch

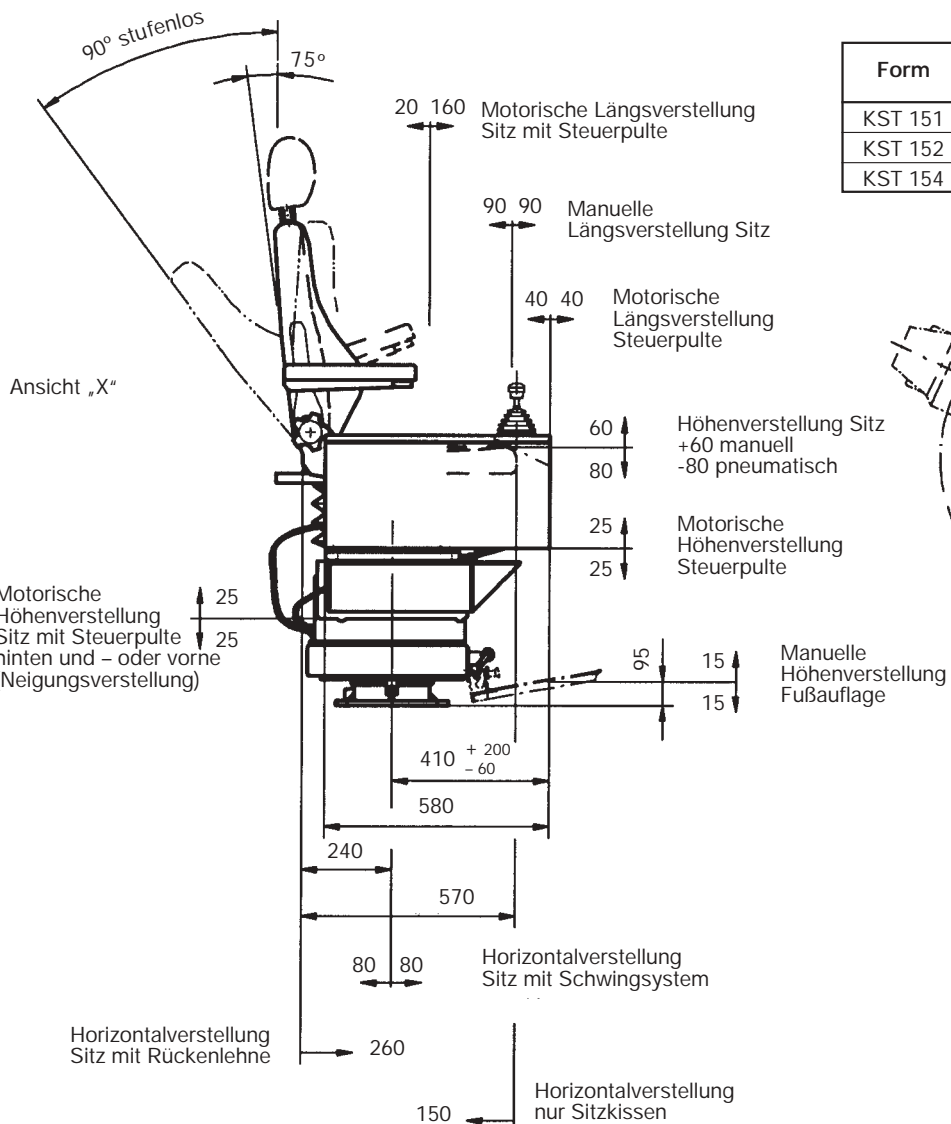
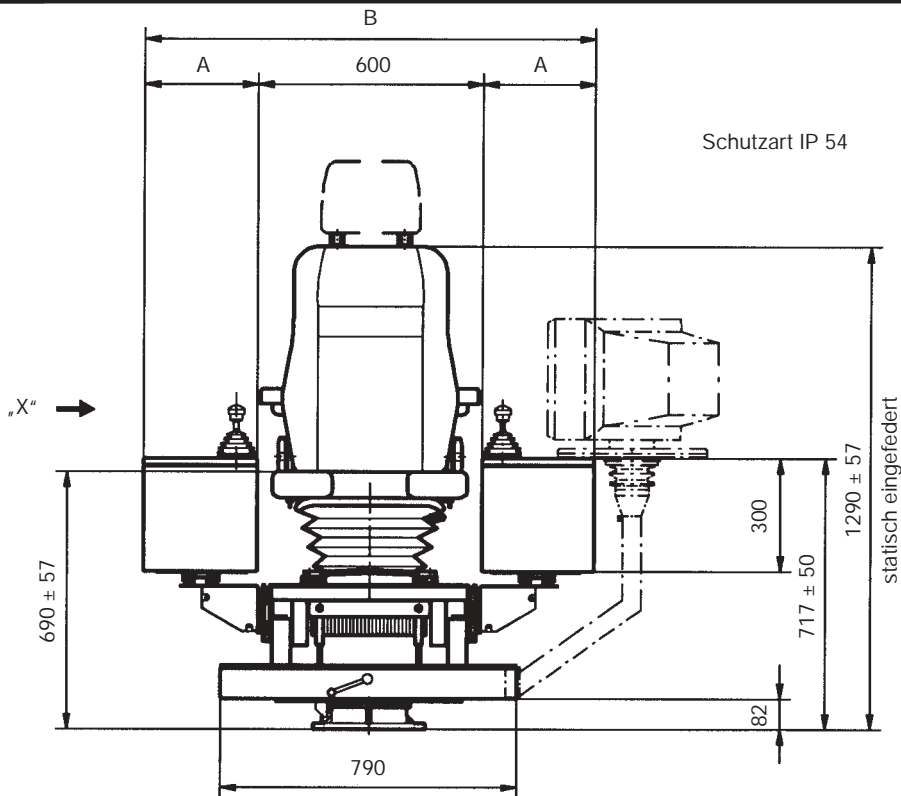
Schutzart

DIN IEC 68 Teil 2-3

DIN IEC 68 Teil 2-30

IP 54 IEC 529 DIN 40050

Pos.		Form	Gewicht kg	Preis EURO
1	Steuerstand Standardausführung Steuerpulte 200 x 580 mm	KST 151	236	
2	Steuerstand Standardausführung Steuerpulte 270 x 580 mm	KST 152	240	
3				
4	Steuerstand Standardausführung Steuerpulte 320 x 580 mm	KST 154	244	
5	Steuerstand Standardausführung Steuerpulte Sondermaße	KST 15x		Anfrage
6	Kopfstütze für Fahrersessel KFS 10			
7	weitere Fahrersessel KFS 10-Ausstattungen siehe Katalog 2/142			
8	Fahrersessel KFS 9 siehe Katalog 2/140	KFS 9		
9	Monitorhalterung links oder rechts		10	
10	Fußauflage am Drehgestell mitdrehend ± 15 mm		8	
11				
12				
13	Manuelle Längsverstellung des Steuerstandes ± 250 mm		95	
14				
15	Motorische Höhenverstellung der Steuerpulte 12 V DC			
16	Motorische Längsverstellung der Steuerpulte 12 V DC			
17				
18	Motorische Verdrehung des Steuerstandes 24 V DC (Sitzhöhe + 70 mm)		18	
19				
20	Verbundantriebe siehe Katalog 1/100			
21	Stirnradantriebe siehe Katalog 1/200			
22	Doppelhebelantriebe siehe Katalog 1/160			
23	Steuerschalter siehe Katalog 1/220			
24	Befehls- und Meldegeräte siehe Katalog 1/360			
30	Klemmleiste 4 mm ² ohne Verdrahtung je Klemme	KL		
31	Klemmleiste 4 mm ² mit Verdrahtung Draht 1,5 mm ² je Klemme	KL		
32	Außenverdrahtung Einzeladern hochflexibel 1,5 mm ² 5 Meter lang			
33	Mehr- Minderpreis je Meter			
40	Sonderlackierung			
41	Bezeichnungsschild ungraviert mit 2 oder 4 Richtungspfeilen			
42	Gravur von je 10 Schriftzeichen			



Form	Maß A	Maß B	Maß C
KST 151	200	1000	800
KST 152	270	1140	845
KST 154	320	1240	880

