



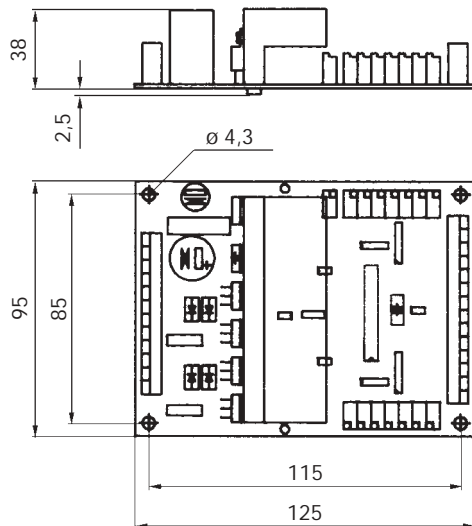
Die Steuerelektronik ES/43 dient der Ansteuerung von Proportional Ventilen ohne Lageregelung

Merkmale:

- Spannungsstabilisierung
- Getaktete Endstufe mit einstellbarer Frequenz
- Rampenzeiteinstellung, Ein-Ausschaltverzögerung,
- Schleichgangschaltung einstellbar
- Magnetstromeinstellung getrennt für Minimalstrom und Maximalstrom
- Ausgangsstrom geregelt unabhängig von Temperatur und Magnet
- Leistungsausgang kurzschlussfest und überlastungssicher
- Spannungseingang verpolungssicher
- Richtungswahl mechanisch durch Kontakte
- Ansteuerung von 4 Proportionalventilmagneten
Anschlussplan ES/43-10
- Ansteuerung von 2 Proportionalventilmagneten
Anschlussplan ES/43-11
- LED-Betriebsspannungs- und Arbeitsanzeige
- Mikroprozessortechnik dadurch besonders anpassungsfähig

Kenngößen:

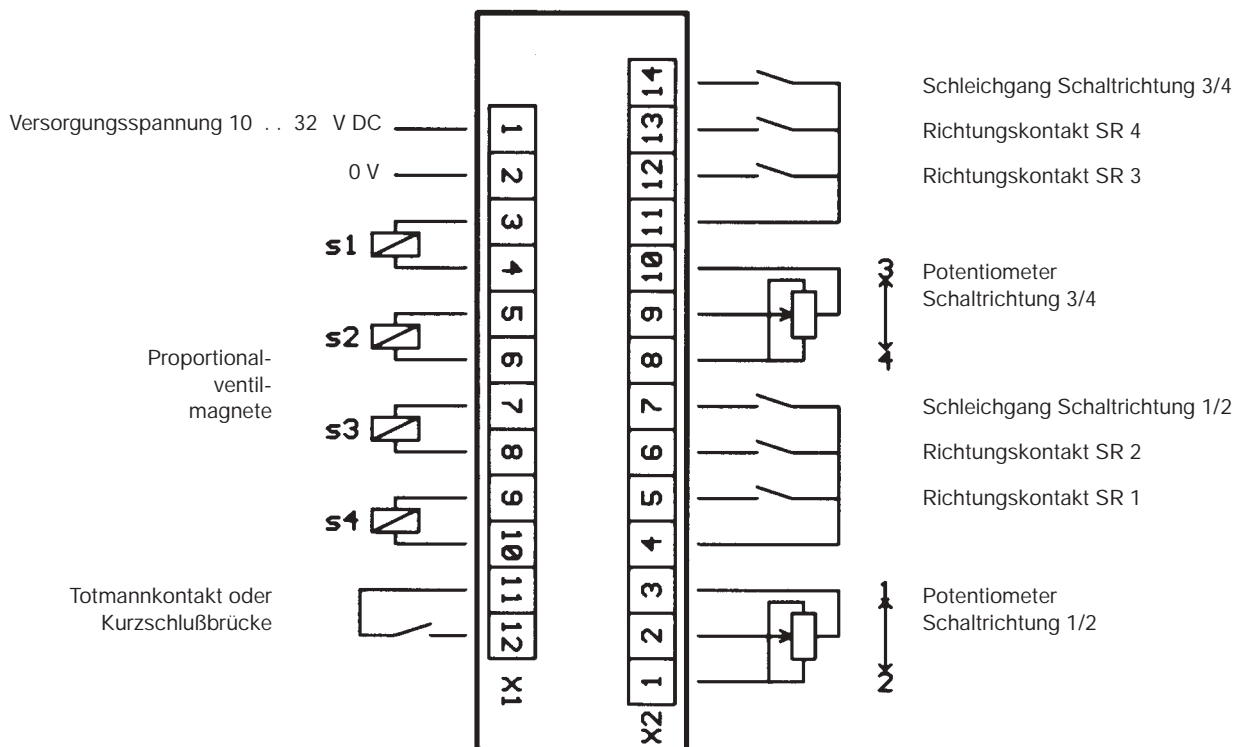
- Versorgungsspannung 10 ... 32 V DC
- Restwelligkeit 20%
- Steuerspannungshub Ue 0 ... 5 V
- Steuerstrom Ie < 1 mA
- Ditherfrequenz f 25 ... 250 Hz
- Proportionalventil S 1-4
Ausgang I min. 0 ... 1 A
Ausgang I max. = I min ... 2 A bei 12 Volt
Ausgang I max. = I min ... 1 A bei 24 Volt
- Rampenzeiteinstellung t ein 0,2 ... 25 sec
t aus 0,2 ... 25 sec
- Schleichgang Reduzierung variabel 25 ... 75%
- Betriebstemperatur -20°C bis + 60°C
- Lagertemperatur -40°C bis + 80°C



Pos.		Form	Gewicht Gramm	Preis EURO
1	Steuerelektronik für 4 Proportionalventilmagneten	ES/43-10	250	
2	Steuerelektronik für 2 Proportionalventilmagneten	ES/43-11	200	
3				



ES / 43-10 4 Proportionalventilmagnete



ES / 43-11 2 Proportionalventilmagnete

