

# Steuerstand KST 5 drehbar



Der drehbare Steuerstand KST 5 ist nach ergonomischen Richtlinien gestaltet und entspricht hohen Komfortansprüchen. Die Standardausführung beinhaltet:

#### Steuerpulte:

Die aus Stahlblech gefertigten Steuerpulte haben einen aufklappbaren Deckel mit Feststellvorrichtung. Durch die beiden seitlichen Steckdeckel lassen sich die Klemmleisten bequem erreichen. Die Bestückung der Befehls- und Meldegeräte erfolgt auf Kundenwunsch. Sonderpultformen bieten wir Ihnen gerne auf Anfrage an.

#### Fahrersessel:

Der komfortable Fahrersessel KFS 11 ist mit einem Feder-Schwing-System, ölhydraulischer Schwingungsdämpfung inkl. Gewichteinstellung, einem atmungsaktiven Textilbezug, Armlehnen und Kopfstütze ausgestattet.

#### Traverse mit Drehgestell:

Der Deckel der Stahlblech-Traverse inkl. Fahrersessel ist nach vorne klappbar. Somit lassen sich bei Inbetriebnahme und Wartung alle Leitungen, Klemmleisten und Durchführungen bequem erreichen. Das Drehgestell ist spielfrei gelagert und lässt sich wahlweise durch eine Rastung (standard) in 3° Schritten oder eine Reibungsbremse stufenlos arretieren.

#### Oberflächenbehandlung:

Grundierung und Struktur-Decklack  
Standardfarbe RAL 7035 lichtgrau

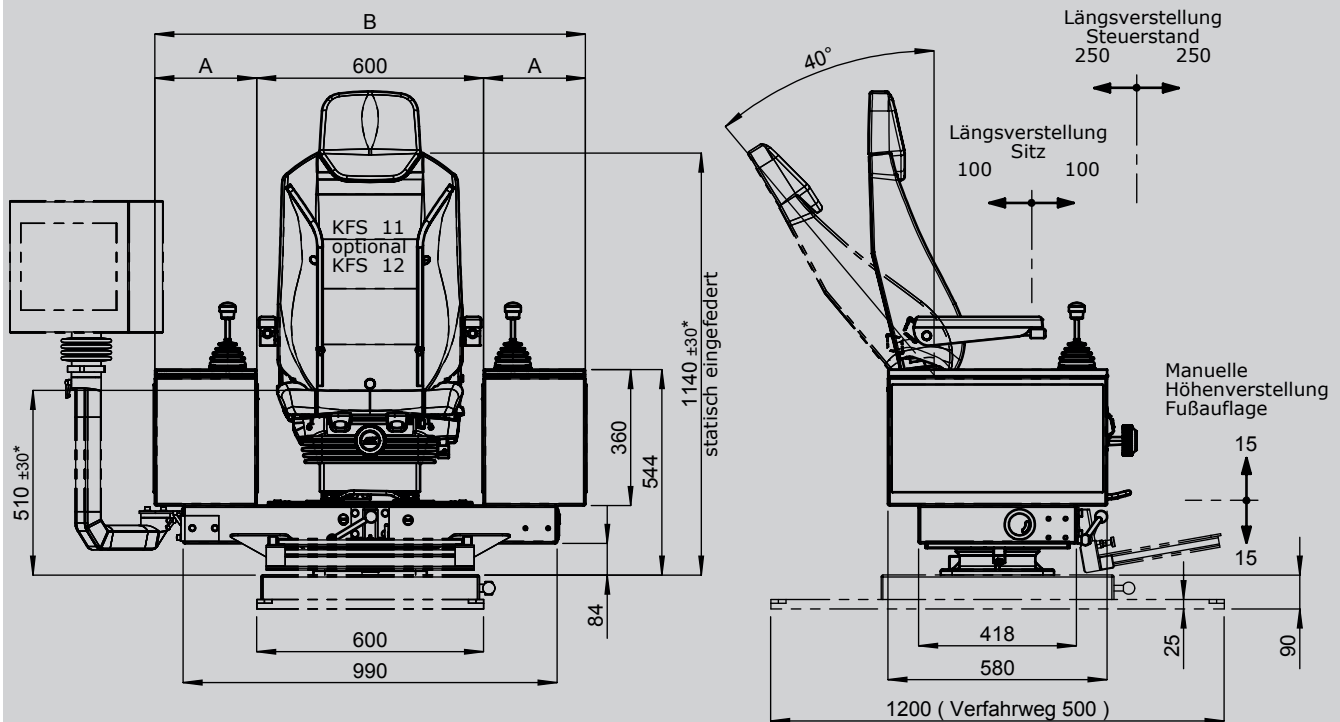


Beispiel Abbildung

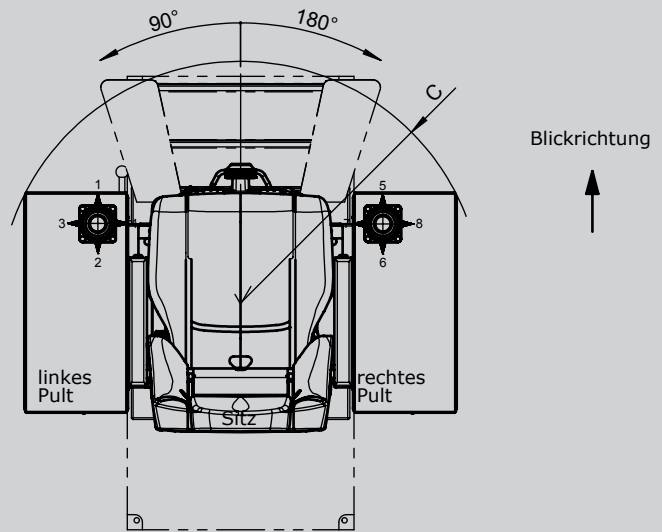
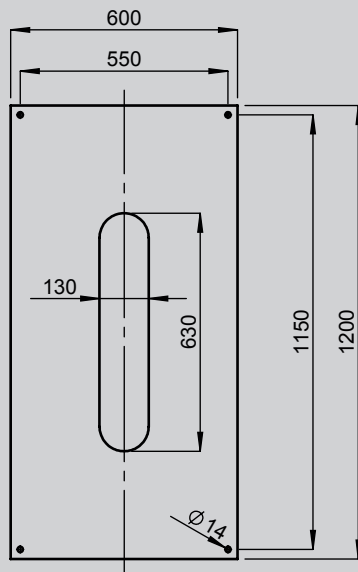
	KST51	-U1	-M1	-F3	-LK	/	KFS11	/	V64	/	V64.1	/	KL	/	X
<b>Grundgeräte</b>															
KST51	Mit Steuerpulten 200 x 580 mm														
KST52	Mit Steuerpulten 270 x 580 mm														
KST54	Mit Steuerpulten 320 x 580 mm														
	<i>Sonderpultformen auf Anfrage!</i>														
<b>Unterbau</b>															
U1	Drehbar 180° links, 90° rechts mit Reibungsbremse														
U2	Drehbar 180° links, 90° rechts mit Rastung inkl. 2-stufiger Entriegelung (standard)														
U3	Elektrisch drehbar 180° links, 90° rechts														
U4	Nicht drehbar														
<b>Zubehör</b>															
M1	Monitorhalterung mit Monitorgehäuse														
M2	Monitorhalterung mit Monitorbefestigungswinkel														
M3	Monitorhalterung ohne Monitorgehäuse/ -befestigungswinkel														
F3	Fußauflage KBF/716														
H	Heizung 2 x 2 kW mit Ventilator 240 V AC														
LS	Manuelle Längsverstellung der Steuerpulte +/-75 mm														
LK	Manuelle Längsverstellung des Steuerstandes +/-250 mm														
	Bezeichnungsschild ungraviert für Verbund-/ Stirnradantrieb														
	Bezeichnungsschild mit Gravur für Verbund-/ Stirnradantrieb														

KST51 -U1 -M1 -F3 -LK / KFS11 / V64 / V64.1 / KL / X

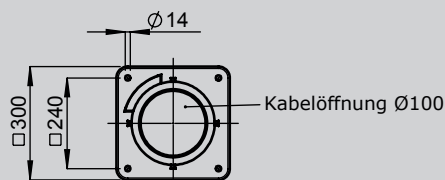
Fahrersessel		KFS11	V64	V64.1	KL	X
KFS11*	(im Lieferumfang enthalten!)					
KFS9*						
KFS10*						
KFS12*						
*Beschreibung siehe Fahrersessel Seite 251						
Bestückung der Steuerpulte		KFS11	V64	V64.1	KL	X
V...	Verbundantriebe (siehe Kapitel Joysticks)					
S...	Stirnradantriebe (siehe Kapitel Joysticks)					
D...	Doppelhebelantriebe (siehe Kapitel Joysticks)					
N...	Steuerschalter (siehe Seite 113)					
...	Weitere Befehls- und Meldegeräte (siehe Seite 137 und 243)					
Verdrahtung		KFS11	V64	V64.1	KL	X
KL	Ohne, jedoch Klemmleiste eingebaut je Klemme					
KLV	Auf Klemmleiste 4 mm <sup>2</sup> mit Einzelader 1 mm <sup>2</sup> je Klemme					
KLV	Auf SPS (SPS Beistellung) mit Einzelader 1 mm <sup>2</sup> je Klemme					
KLVA	Außenverdrahtung Einzeladern hochflexibel 1,5 mm <sup>2</sup> 5 m lang je Ader					
Sonderausführung		KFS11	V64	V64.1	KL	X
X	Sonder / Kundenspezifisch					
X <sup>2</sup>	Sonderlackierung					
Option		KFS11	V64	V64.1	KL	X
Funkpaket mit Sender- und Empfängereinheit						



Bodenbefestigung mit Längsverstellung



Bodenbefestigung



\* einstellbar

Form	Maß A	Maß B	Maß C
KST 51	200	1000	580
KST 52	270	1140	640
KST 54	320	1240	690