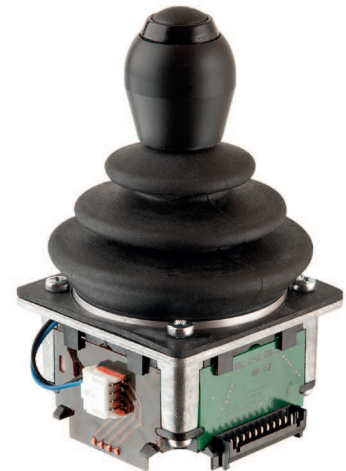


Der V20 ist ein für den Fernsteuerbereich konzipierter Joystick. Die integrierte Sensorik verfügt über Signal- und Potentiometerbahnen in Leitplastik-Technologie. Optional lassen sich Rastpunkte integrieren.

## Technische Daten

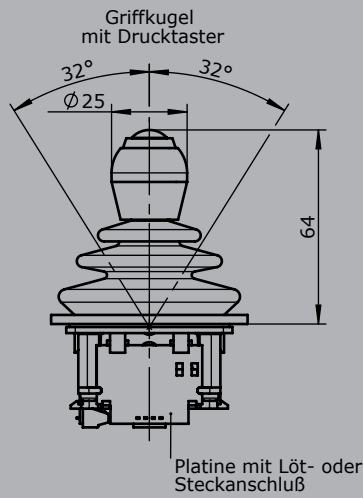
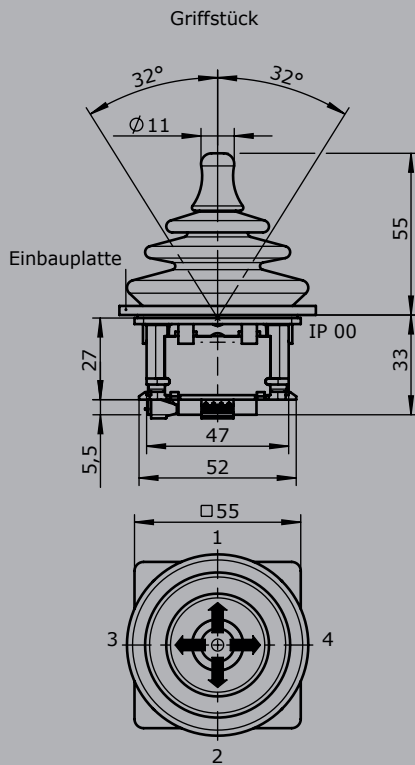
Mechanische Lebensdauer V20	3 Millionen Schaltspiele
Betriebstemperatur	-40°C bis +85°C
Schutzart	IP65 (optional IP67)



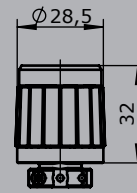
		V20	-P	D	-C71	+C71	-B	-X
<b>Grundgerät</b>								
V20.1	1-Achser mit Rückzugfeder							
V20	2-Achser mit Rückzugfeder							
V20.1A	1-Achser mit Rückzugfeder, IP67 frontseitig							
V20A	2-Achser mit Rückzugfeder, IP67 frontseitig							
<b>Kulissen</b>								
p	Kreuzkulisse							
P X	Sonderkulisse							
<b>Griffe</b>								
	Griffstück (Standard)							
D	Drucktaster							
GS9	Hall-Drehgriff mit Rückzugfeder							
GS9-D	Hall-Drehgriff mit Rückzugfeder und Drucktaster oben							
<b>Achse 1: Schaltrichtung 1-2</b>								
C70	Mechanischer Codierer							
	MEC 2-1							
	EA/15-10				I max. 1 mA			
	Potentiometerspur				2 x 5 kOhm			
	Kontaktspur				Abwicklung MS224-0			
C71	Mechanischer Codierer							
	MEC 2-2							
	EA/11-10				I max. 1 mA			
	Potentiometerspur				2 x 5 kOhm			
	Kontaktspur				Abwicklung MS24-0			
C72	Mechanischer Codierer							
	MEC 2-5							
	EA/21-10				I max. 1 mA			
	Potentiometerspur				2 x 5 kOhm			
	Kontaktspur				Abwicklung MS25-0			
<b>Achse 2: Schaltrichtung 3-4</b>								
<i>Siehe Beschreibung Achse 1!</i>								
<b>Abdeckhaube</b>								
B	Abdeckhaube KBQ 905 (IP65)							
<b>Sonderausführung</b>								
X	Sonder / Kundenspezifisch							

Technische Angaben können je nach Konfiguration oder Einsatzfall abweichen! Technische Änderungen vorbehalten!

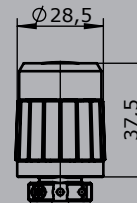
V20 Standard Schutzart frontseitig



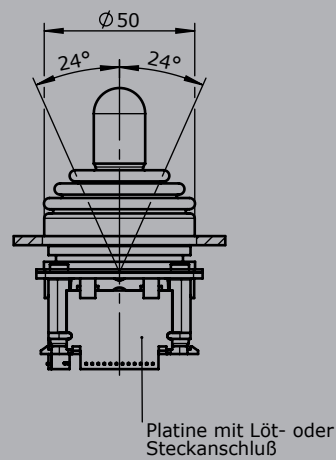
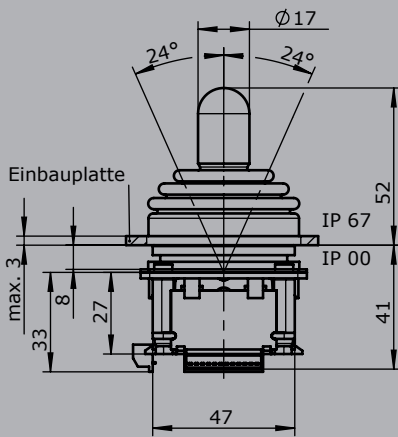
Drehgriff



Drehgriff mit Drucktaster



V20 Schutzart frontseitig IP 67



Einbauöffnung

